

ボックスコンピュータ  
ファンレス、Atom x6413E 1.5GHz  
**BX-U310 シリーズ**



※製品の仕様・色・デザインは、予告なしに変更することがあります。

**特長**

**■手のひらサイズの超小型 PC**

手のひらサイズ(幅 110mm×奥行 80mm×厚み 45mm)の超小型 PC です。お客様の装置の小型化に大きく貢献、設置場所を選ばずデザイン性を損ないません。

**■広温度範囲対応 -10 - +60°Cでの動作保証**

-10 - +60°C※1 の広温度環境下での安定動作が可能です。

**■OS シャットダウン不要の電源断運用に対応「電断プロテクト®」**

電源障害からのデータ保護とストレージへの書き込みを禁止する「電断プロテクト®」機能を搭載※2。Windows IoT Enterprise のロックダウン(ディスク書き込み抑制)機能と併用することで、シャットダウン処理なしで安全に電源 OFF することが可能です。また、突然の電源断によるファイルシステムやデータの破損を防ぐことができます。

**■信頼性の高いシステムに貢献する高セキュリティ設計**

TPM2.0 やセキュアブートといった最新のセキュリティ機能、USB ブートプロテクトといったコンテック独自の保護機能を搭載しており、産業用途に求められる高セキュリティを意識した設計を行っています。

**■自社設計の BIOS による便利なユーティリティ**

コンテック独自の便利な BIOS によるユーティリティ※3 を実装しています。「Disk Copy」機能では BIOS レベルでの安全なディスク・バックアップが可能で、ファイル形式や圧縮ファイル形式でのバックアップもサポートしています。また、BIOS を更新するための「BIOS 更新ツール」※4 を用意しております。

**■ランニングコスト削減と省エネルギー化に貢献**

低消費電力プラットフォームの Intel Atom® プロセッサ x6413E を採用、十分なパフォーマンスを確保しながら低消費電力を実現しています。

**■保守点検業務を軽減するファンレス設計**

CPU ファンを廃したスピンドルレス設計です。ファンによるホコリや異物の侵入を心配する必要がなく、経年劣化する部品の使用を極力抑えた設計と合わせて保守点検業務の負担を大幅に軽減します。

※1 デイレーティング条件があります。

※2 「電断プロテクト®」機能は M.2 SSD 搭載モデルのみ対応しています。

※3 詳細については「ファンレスマニュアル」の「BIOS セットアップ」章の各項目をご確認ください。

※4 詳細は、当社テクニカルサポートセンターまでお問い合わせください。

本製品は、Intel® Atom プロセッサ x6413E(1.5GHz)を搭載したファンレス組み込み用コンピュータです。超小型設計でありながら、広温度範囲(-10°C - +60°C エアフロー 0.7m/s)とパフォーマンスを両立しています。HDMI 採用のほか USB3.2 Gen2 (USB3.1)×2 ポート、LAN×2 ポートの豊富なインターフェイスを備えています。また、無線モデルには無線 LAN を搭載しており、デジタル機器との接続が容易なことや周辺機器と接続する IoT ゲートウェイ端末として最適です。

CPU に Embedded タイプを採用。安定供給が可能なパーツの使用により、安心してご使用いただけます。さらに、自社カスタマイズ BIOS を採用し、BIOS レベルでのサポートが可能です。

※本内容については予告なく変更することがあります。  
※最新の内容については、当社 Web サイトをご覧ください。  
※データシート情報は 2025 年 3 月現在のものです。

**仕様**

**機能仕様**

項目	内容
CPU	Intel Atom® x6413E Processor 1.5GHz
BIOS	AMI 製 BIOS
メモリ	8GB (LPDDR4, PC4-25600), non-ECC, On Board
グラフィックコントローラ	Intel® UHD Graphics (CPU に内蔵)
システム解像度	HDMI 800×600, 1,024×768, 1,152×864, 1,280×600, 1,280×720, 1,280×768, 1,280×800, 1,280×960, 1,280×1,024, 1,360×768, 1,366×768, 1,400×1,050, 1,440×900, 1,600×900, 1,600×1,200, 1,680×1,050, 1,792×1,344, 1,856×1,392, 1,920×1,080, 1,920×1,200, 1,920×1,440, 1,920×2,160, 2,048×1,152, 2,048×1,280, 2,048×1,536, 2,560×1,440, 2,560×1,600, 2,560×1,920, 2,560×2,048, 3,840×2,160 (1,677 万色)
ストレージ	eMMC 64GB (TLC, eMMC 5.1), On Board ※1
	M.2 SSD BX-U310-J27xx: 非搭載 BX-U310-J28xx: 128GB(TLC, SATAIII) ※1
LAN	Realtek® RTL8111H コントローラ 1000BASE-T/100BASE-TX/10BASE-T RJ-45 コネクタ (Wake On LAN 対応) 2ポート
USB	USB 3.2 Gen2 (USB3.1) 準拠 2ポート
無線 LAN ※2	IEEE 802.11ax/ac/a/b/g/n
セキュリティ(TPM)	TCG TPM2.0
ハードウェアモニタ	CPU 温度、ポート温度、電源電圧の監視
ウォッチドッグタイマ (WDT)	ソフトウェアプログラム 255 レベル(1 - 255 秒)、タイムアップ時にリセット
リアルタイムクロック	リチウム電池(バックアップ 電池寿命: 10年以上 ※3 RTC 精度(25°C): ±3分/月(CPU内蔵 RTC)
パワーマネージメント	BIOS によるパワーマネージメント設定 Wake On LAN 機能 ACPI パワーマネージメントサポート
インターフェイス	ディスプレイ HDMI×1
	M.2 カードスロット ※4 1 スロット、M.2 2242、Key M(SATAIII) 1 スロット、M.2 2230、Key E(PCIe×1, USB 2.0)
	LAN 2ポート(RJ-45 コネクタ)
	USB USB3.2 Gen2 (USB3.1) 準拠 2ポート(Type-A コネクタ)
電源	定格入力電圧 12VDC ※5
	入力電圧範囲 10.8 - 13.2VDC
	消費電力 3.5A(Max.)
外部機器供給電源容量	M.2 スロット Key M: +3.3V: 2.5A(2,500mA×1) M.2 スロット Key E: +3.3V: 2.0A(2,000mA×1) USB3.2 Gen2 (USB3.1) I/F: +5V: 1.8A(1ポート当り 900mA×2)
外形寸法 (mm)	110(W)×80(D)×45(H) (取り付け金具取付 突起物を含みます)
質量	約 0.57kg(取り付け金具を含みます)

※1 OS プレインストールモデルの記憶装置の容量は、1GB を 10 億 Byte で計算した場合の値です。OS から認識できる容量は、実測値より少く表示される場合があります。

※2 無線 LAN は無線モデルのみ搭載です。

ボックスコンピュータ、BOXPC、BOX-PC は、株式会社コンテックの登録商標です。  
Intel、Intel Atom、Intel Core、Celeron は、アメリカ合衆国およびその他の国における Intel Corporation の商標です。Microsoft、Windows は、米国 Microsoft Corporation の米国およびその他の国における登録商標です。その他、本書中に使用している会社名および製品名は、一般に各社の商標または登録商標です。

- ※3 無電圧時間が16時間/日の場合です。
- ※4 本体内部にM.2カードスロットを備えています。M.2モジュールの搭載をご検討の場合は、当社テクニカルサポートセンターにお問い合わせください。
- ※5 電源ケーブルは3m以下を使用してください。

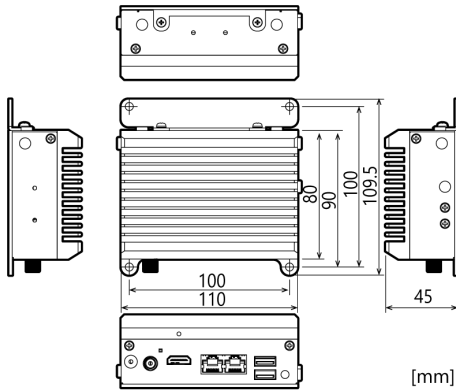
**環境仕様**

項目	内容
使用周囲温度 ※5	-10 - +50°C エアフローなし -10 - +60°C エアフロー 0.7m/s
保存周囲温度 ※5	-10 - +60°C
周囲湿度	10 - 90%RH (ただし、結露しないこと)
浮遊粉塵	特にひどくないこと
腐食性ガス	ないこと
耐ノイズ性	ラインノイズ ACライン/±2kV(IEC61000-4-4 Level 3, EN61000-4-4 Level 3) ※6、 信号ライン/±1kV(IEC61000-4-4 Level 3, EN61000-4-4 Level 3)
	静電帯電 接触帯電: ±4kV(IEC61000-4-2 Level 2, EN61000-4-2 Level 2) 気中放電: ±8kV(IEC61000-4-2 Level 3, EN61000-4-2 Level 3)
耐振動性	掃引帯電 VESA固定時: 10 - 57Hz/片振幅 0.375 mm 57 - 150Hz/5.0G X、Y、Z方向 各 60分(JIS C 60068-2-6 準拠 IEC 60068-2-6 準拠) DINレール固定時: 10 - 57Hz/片振幅 0.375 mm 57 - 150Hz/2.0G X、Y、Z方向 各 60分(JIS C 60068-2-6 準拠 IEC 60068-2-6 準拠)
	耐衝撃性 VESA固定時: 100G X、Y、Z方向 6ms 正弦半波(JIS C 60068-2-27, IEC 60068-2-27 準拠) DINレール固定時: 15G X、Y、Z方向 6ms 正弦半波(JIS C 60068-2-27, IEC 60068-2-27 準拠)
接地	D種接地(第3種接地)、SG-FG/導通
規格	VCCI クラスB、FCC クラスB、 CEマーキング(BMC指令クラスB、RoHS指令) ※7、UKCA ※7、 TELEC(認証済みの無線モジュールを搭載) ※8

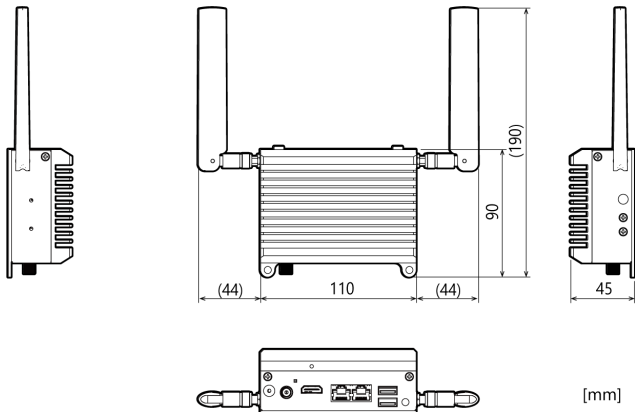
- ※5 設置方向と負荷状態によりデレーティングがかかります。詳細はリファレンスマニュアルの設置条件の頁を参照ください。
- ※6 ACアダプタ PWA-60AWD1 を使用した場合です。
- ※7 無線モデルは、CEマーキング、UKCAの対象外となります。
- ※8 無線モジュールは無線モデルにのみ搭載しております

**外形寸法**

**BX-U310-J2xx0**



**BX-U310-J2xx5**



**同梱品**

名称	BX-U310-J2xx0 [無線なしモデル]	BX-U310-J2xx5 [無線モデル]
	数量	数量
本体	1	1
DINレール固定金具	1	1
本体固定金具 ※1	1	1
座金組み込みねじ (M3×6、黒) ※1	2	2
本体固定用座金組み込みねじ (M4×10、黒)	4	4
サラねじ (M3×5、黒)	2	2
結束バンド	1	1
アンテナ	-	2
製品ガイド	1	1

※1 本体に取り付け済み。

**対応 OS**

Windows 10 IoT Enterprise 2021 LTSC 64bit (日本語 / 英語 / 中国語 / 韓国語)

**オプション**

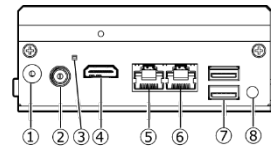
製品名	型式	内容
ACアダプタ	PWA-60AWD1	スイッチング ACアダプタ 12V 5A DCプラグ

**製品ラインアップ**

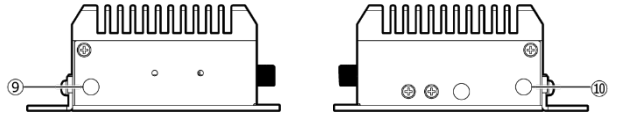
型式	メモリ	無線	OS	記憶装置
BX-U310-J2700	LPDDR4 8GB	なし	なし	eMMC 64GB(TLC)
BX-U310-J2705		IEEE 802.11ax/ac/a/b/g/n	なし	
BX-U310-J2720		なし	Windows 10 IoT Enterprise 2021 LTSC 64bit 日本語 / 英語 / 中国語 / 韓国語	
BX-U310-J2725		IEEE 802.11ax/ac/a/b/g/n	なし	eMMC 64GB(TLC), M.2 SSD 128GB(TLC)
BX-U310-J2800		なし	なし	
BX-U310-J2805		IEEE 802.11ax/ac/a/b/g/n	なし	
BX-U310-J2820	なし	Windows 10 IoT Enterprise 2021 LTSC 64bit 日本語 / 英語 / 中国語 / 韓国語		
BX-U310-J2825	IEEE 802.11ax/ac/a/b/g/n	なし	なし	

**各部の名称**

**正面**



**側面**



No.	名称	機能
①	FG	フレームグランド
②	DC-IN	DC電源コネクタ
③	POWER LED	電源ON表示LED
④	HDMI	HDMI(19ピンHDMI Type-Aコネクタ)
⑤	LAN A	Ethernet 1000BASE-T/100BASE-TX/10BASE-T RJ-45コネクタ
⑥	LAN B	Ethernet 1000BASE-T/100BASE-TX/10BASE-T RJ-45コネクタ
⑦	USB 3.2	USB 3.2 Gen2 (USB3.1)ポートコネクタ×2
⑧	POWER SW	PC電源スイッチ
⑨	ANT1	アンテナコネクタ(無線LAN用) ※1
⑩	ANT4	アンテナコネクタ(無線LAN用) ※1

※1 アンテナコネクタは無線モデルにのみ搭載されています。