

Low Profile PCI 対応
RS-232C シリアル I/O ボード 4ch タイプ
COM-4(LPCI)H



製品の仕様・色・デザインは、予告なしに変更することがあります。

特長

- RS-232C シリアル通信 4ch、最高 921,600bps に対応
RS-232C 準拠のシリアルポートを 4ch 搭載しています。
2 - 921,600bps までのボーレートの設定が可能です。添付の「標準 COM ドライバソフトウェア」および「ドライバライブラリ API-PAC(W32)」を使用する場合は 15 - 921,600bps までのボーレートとなります。
- 添付ドライバソフトウェアにより Windows、Linux の標準 COM ポートとして使用可能
Windows または Linux でパソコン本体の COM ポートと同様に使用できるドライバソフトウェアを添付しています。Windows は OS 標準の Win32API コミュニケーション関数および Visual Basic の MSComm に対応、Linux は OS 標準の tty ドライバの標準関数が使用できます。また、ハードウェアの動作確認や機器との通信テストが行える診断プログラムも提供しています。
- 最大 16 枚までのボードを増設でき、COM1 - COM256 までの設定が可能
1 台のパソコンに最大 16 枚までボードを実装できます。デバイスマネージャにより、COM1 - COM256 までの設定が可能です。
- 送信 128byte 受信 128byte のバッファメモリを搭載
送信専用 128byte、受信専用 128byte のバッファメモリを搭載しています。
バッファメモリは FIFO 形式で、高速な通信やデータ送受信時での CPU 負荷軽減に役立ちます。FIFO 使用有無、FIFO トリガサイズを、デバイスマネージャで設定できるため用途に応じて最適なシステムが構築できます。
- Low Profile サイズ/スタンダードサイズスロットに対応(ブラケット添付)
Low Profile サイズスロット/スタンダードサイズスロットに対応した各ブラケットを添付しています。スタンダードサイズスロットに実装する場合は、スタンダードサイズブラケットに交換します。
- 用途に応じたケーブル、コネクタをオプションで用意
4 チャンネル分配ケーブル、および自作ケーブル用の 44 ピン D-SUB コネクタ(オスタイプ)をオプションで用意しています。

本製品は、パソコンに RS-232C 準拠のシリアル通信機能を拡張する Low Profile サイズの PCI バス対応ボードです。

4ch の RS-232C 通信ポートを搭載しています。
各チャンネル、送受信別に 128byte の FIFO バッファを搭載、921,600bps までのボーレートに対応しています。Windows/Linux ドライバを添付、OS 標準の COM ポートとして使用できます。

当社独自で定義したローカルな関数を提供するドライバライブラリ API-PAC(W32)や ActiveX コンポーネント集 ACX-PAC(W32)に対応しています。

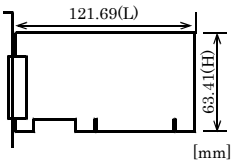
- RS-232C 制御線をソフトウェアで制御・監視が可能
RTS, CTS, DTR, DSR の制御線をソフトウェアで制御や監視が可能です。
- ドライバライブラリ API-PAC(W32)に対応
Win32API 関数(DLL)形式で当社独自で定義したローカルな関数を提供するライブラリソフトウェアです。Visual Basic や Visual C++などの Win32API 関数をサポートしている各種プログラミング言語で、当社ハードウェアの特色を活かした高速なアプリケーションソフトウェアが作成できます。
- 計測システム開発用 ActiveX コンポーネント集 ACX-PAC(W32)に対応
プログラム作成なしに利用できる実例集の 1 つとして RS-232C ビューワを収録しています。
RS-232C ビューワを使用することにより、標準 COM ポートから RS-232C 通信を行い、データ取得します。また、データを数値変換し、トレンドグラフで画面表示したり、通信テストでは、RS-232C 送受信の状態を表示することが可能です。

仕様

項目	仕様
チャンネル数	4ch
入出力仕様	RS-232C
伝送方式	非同期シリアル伝送
ボーレート	2・921,600bps *1 *2
データ長	5、6、7、8ビット 1、1.5、2ストップビット *1
パリティチェック	イーブン、オッド、ノーパリティ *1
搭載 LSI	162850 相当品 (FIFO バッファは、各チャンネルごとに送信用 128byte、受信用 128byte)
信号延長可能距離	15m 以内
割り込み	1点使用 *3
I/O アドレス	8ビット×32ポート占有
消費電流	3.3VDC 150mA (Max.) (JP1 1-2 ショートの場合) *4 5VDC 150mA (Max.) (JP1 2-3 ショートの場合) *4
使用条件	0・50°C、10・90%RH(ただし、結露しないこと)
バス仕様	PCI (32bit、33MHz、ユニバーサル・キー形状対応 *4)
外形寸法(mm)	121.69(L)×63.41(H)
使用コネクタ	44ピンD-SUBコネクタ [F(雌)タイプ]、 103A-44FGTBBB3 [COXOC 製]相当品
ボード本体の質量	60g
規格	VCCI クラス A、CE マーキング (EMC 指令クラス A、RoHS 指令)、UKCA

- *1 ソフトウェアによって設定することができます。
添付 CD-ROM の「標準 COM ドライバソフトウェア COM Setup Disk」および「ドライバライブラリ API-PAC(W32)」では、15・921,600bps となります。
- *2 高速でデータ伝送する場合、外部機器やケーブル長などの環境によって正常な伝送ができない場合があります。
- *3 各チャンネルからの割り込み信号は、1つの割り込み信号にまとめられ PCI バスに接続されます。
- *4 基板番号により仕様上の相違点があります。巻末の「基板番号による相違点」を参照ください。

ボード外形寸法



標準外形寸法の (L) は、基板の端からスロットカバーの外側の面までのサイズです。

サポートソフトウェア

■ 標準 COM ドライバソフトウェア COM Setup Disk
Windows または Linux で当社製シリアル通信ボードをパソコン本体の COM ポート(標準 COM)と同様に使用できるようにするためのソフトウェアです。ボードの増設により COM1 - COM256 まで設定できます。
リモートアクセスサービス(RAS)や無停電電源(UPS)などの各種シリアル通信を行うことが可能です。
Windows では OS 標準の Win32API コミュニケーション関数(CreateFile(), WriteFile(), ReadFile(), SetCommState())などに対応しています。Visual Basic のコミュニケーションコントロール(MSComm)に対応しています。.NET Framework 2.0 のコミュニケーションクラス(SerialPort)に対応しています。
Linux では OS 標準の tty ドライバに準拠しています。open(), close(), read(), write()などの標準関数に対応しています。

最新バージョンは当社ホームページからダウンロードいただけます。対応 OS や適応言語の詳細・最新情報は、当社ホームページでご確認ください。

▼注意

最大 COM ポート数をご使用になる OS 環境などにより異なります。

■ ドライバライブラリ API-PAC(W32)

当社ハードウェアへのコマンドを Windows 標準の Win32API 関数(DLL)形式で提供するドライバソフトウェアです。Visual Basic や Visual C/C++などの Win32API 関数をサポートしている各種プログラミング言語で、当社ハードウェアの特色を活かした高速なアプリケーションソフトウェアが作成できます。
また、インストールされた診断プログラムにより、ハードウェアの動作確認にも利用することができます。
最新ドライバおよび差分ファイルのダウンロードサービスも行っています。詳細は、当社ホームページでご確認ください。

▼注意

本ライブラリは、当社独自で定義したローカルな関数(SioOpen(), SioWrite(), SioRead(), SioStatus()など)です。OS 標準の Win32API コミュニケーション関数(CreateFile(), WriteFile()など)との互換性はありません。

■ 計測システム開発用 ActiveX コンポーネント集 ACX-PAC(W32) (別売)

本製品は、200種類以上の当社計測制御用インターフェイスボード(カード)に対応した計測システム開発支援ツールです。計測用途に特化したソフトウェア部品集で画面表示(各種グラフ、スライド 他)、解析・演算(FFT、フィルタ 他)、ファイル操作(データ保存、読み込み)などの ActiveX コンポーネントを満載しています。
アプリケーションプログラムの作成は、ソフトウェア部品を貼り付けて、関連をスクリプトで記述する開発スタイルで、効率よく短期間でできます。また、データロガーや波形解析ツールなどの実例集(アプリケーションプログラム)が収録されていますので、プログラム作成なしでパソコン計測がすぐに始められます。
詳細は、当社ホームページでご確認ください。

ケーブル・コネクタ

■ケーブル (別売)

COM-4ch ボード用分配ケーブル(44M→9M×4、250mm)
: PCE44/9P4S

※各ケーブル、アクセサリの詳細は、当社ホームページでご確認ください。

商品構成

- ボード[COM-4(LPCI)H]…1
- ファーストステップガイド…1
- COM Setup Disk *1 (CD-ROM)…1
- PCI 用ブラケット…1
- 登録カード&保証書…1
- 登録カード返信用封筒…1

*1: CD-ROM には、ドライバソフトウェア、説明書、Question 用紙を納めています。

外部機器との接続

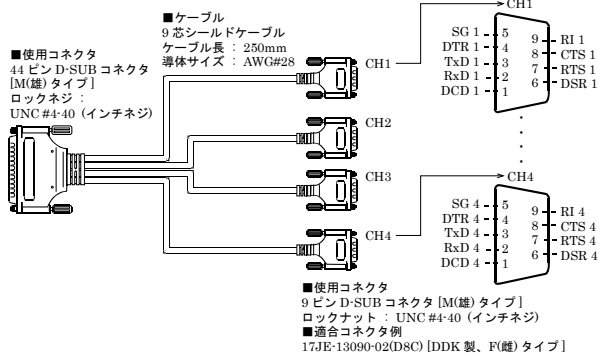
接続方法には、ボード上のコネクタから直接接続する方法のほかに、分配ケーブルを使用する方法があります。

- ・ボード上のコネクタから直接接続する
- ・分配ケーブルを使用する

◆9ピンD-SUB コネクタ分配ケーブルを使用する

別売の分配ケーブル PCE44/9P4S を使用して、4チャンネル分の9ピンD-SUB コネクタ[M(雄)タイプ]に分配してから、外部機器と接続します。
分配された4つのコネクタからは、別売の9ピンD-SUB コネクタ対応の接続ケーブルなどを使用してください。

■「PCE44/9P4S」の仕様



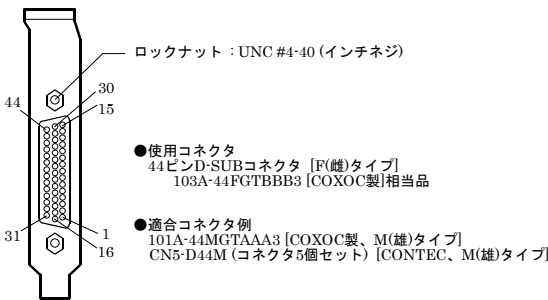
■分配ケーブル(別売)

COM-4ch ボード用分配ケーブル(44M→9M×4、250mm)：PCE44/9P4S

◆ボード上のコネクタから直接接続する

ボード上のコネクタから、直接外部機器に接続する場合は、別売のコネクタ CN5-D44M などを使用してケーブルを自作して接続してください。

■信号配置

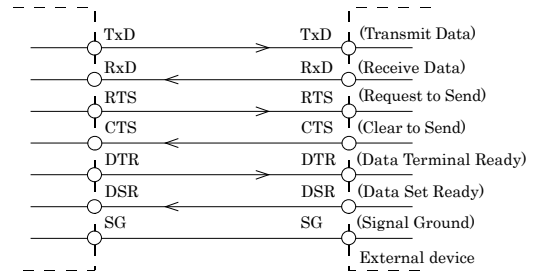


Pin No.	信号名	Pin No.	信号名	Pin No.	信号名
44	DCD1	30	DSR1	15	CTS1
43	TxDC1	29	RxD1	14	RI1
42	SG1	28	RTS1	13	DTR1
41	N.C.	27	N.C.	12	N.C.
40	DCD2	26	DSR2	11	CTS2
39	TxDC2	25	RxD2	10	RI2
38	SG2	24	RTS2	9	DTR2
37	N.C.	23	N.C.	8	N.C.
36	DCD3	22	DSR3	7	CTS3
35	TxDC3	21	RxD3	6	RI3
34	SG3	20	RTS3	5	DTR3
33	DCD4	19	N.C.	4	N.C.
32	TxDC4	18	DSR4	3	CTS4
31	SG4	17	RxD4	2	RI4
	16	RTS4	1	DTR4

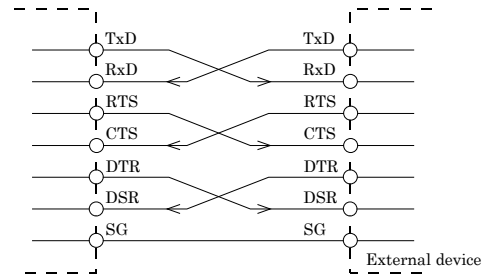
ケーブルの種類と接続例

RS-232C インターフェイスの接続は、モデムやコンピュータ(パソコン)などのように、接続する機器によって使用するケーブルが異なる場合があります。したがって、ケーブルは接続する外部機器の仕様を確認の上、その種別(仕様)によってストレートタイプ、あるいはクロス(リバース)タイプを用意してください。さらに、コネクタ内で信号線処理の必要がある場合には、仕様に合わせて適切に処理を行ってください。

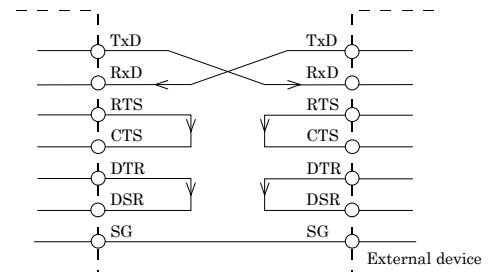
モデムとの接続例(ストレートケーブル)



パソコンとの接続例(クロスケーブル)



機器との接続例



基板番号による相違点

基板番号により仕様上の相違点があります。その相違点を以下に示します。

基板番号	No.7210A	No.7210B
PCI バス仕様	32bit、33MHz、ユニバーサル・キー形状対応 (5V 端子に 5V が供給されていること)	32bit、33MHz、ユニバーサル・キー形状対応 (電源電圧はジャンパで設定)
電源電圧設定ジャンパ (JP1)	無	有
消費電流	5VDC 150mA(Max.)	5VDC 150mA(Max.) 3.3VDC 150mA(Max.)