

CONPROSYS Series  
Serial Cable for FANUC CNC (20ピン - 9ピン)

**CPS-CAB-S01-1 (1m)**

**CPS-CAB-S01-3 (3m)**

**CPS-CAB-S01-5 (5m)**



※製品の価格・仕様・色・デザインは、予告なしに変更することがあります。

本製品は、ファナック社製 CNC と CONPROSYS シリーズ CNC 通信対応製品を接続するケーブルです。

### 商品構成

□本体(CPS-CAB-S01-1, CPS-CAB-S01-3, CPS-CAB-S01-5 のいずれか)・・・1

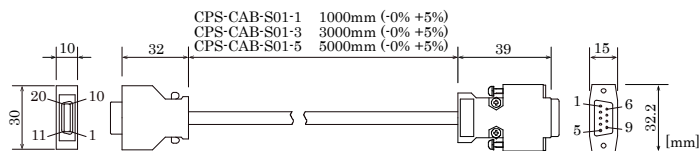
### 仕様

項目	仕様
使用コネクタ	20pinハーフィッチコネクタ PCR-E20FS+ [本多通信工業(株)] または 相当品 9pin D-SUB コネクタ 17JE-13090-02(D1)A [第一電子工業(株)] または 相当品
ケーブル	10 芯シールドケーブル (5 ペア) 導体サイズ: AWG28 導体構成: 7pcs/0.127mm UL20276
質量	CPS-CAB-S01-1 : 100g (Max.), CPS-CAB-S01-3 : 200g (Max.), CPS-CAB-S01-5 : 300g (Max.)
規格	RoHS 指令, UKCA

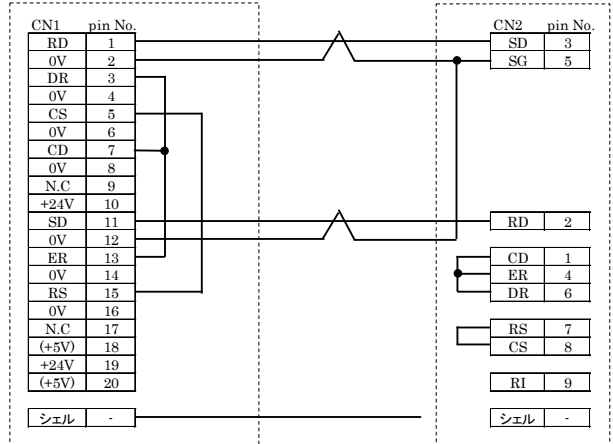
### 対象製品

- CPS-MC341-ADSC1-931
- CPS-MCS341-DS1-131
- CPS-MG341-ADSC1-931

### 外形図



### 結線図



\* 9pin D-SUB コネクタ : シェル未接続