

CONPROSYS シリーズ
Serial I/O Module RS-232C

CPS-COM-1PC (1ch タイプ)

CPS-COM-2PC (2ch タイプ)



※写真は CPS-COM-2PC です。

※CONPROSYS は、株式会社コンテックの登録商標です。

特長

■RS-232C シリアル通信、最高 921,600bps に対応

CPS-COM-1PC は、RS-232C 準拠のシリアルポートを 1 チャンネル搭載しています。CPS-COM-2PC は、RS-232C 準拠のシリアルポートを 2 チャンネル搭載しています。各チャンネルに 15 - 921,600bps までのボーレートの設定が可能です。

■コンパクト設計

25.2(W)×94.7(D)×124.8(H) mm というコンパクト設計で設置場所を選びません。

■-20~+60℃周囲温度に対応

-20~+60℃の周囲温度環境に対応しており、さまざまな環境で使用可能です。

■DIN レール設置採用

また、DIN レール設置およびスライド式の設置により簡単に本製品の交換ができます。

■動作確認用 LED 搭載

RS-232C インターフェイスの通信状況が目視で把握できるように動作確認用 LED を搭載しています。

■電解コンデンサ未使用

短寿命部品の電解コンデンサを使用しないことにより、長寿命化を実現しています。

本製品は、外部装置とシリアル通信を行い、CONPROSYS シリーズのスタックタイプのコントローラの拡張 COM ポートとして使用できます。

CPS-COM-1PC は 1 チャンネルの RS-232C 通信ポート、CPS-COM-2PC は 2 チャンネルの RS-232C 通信ポートを搭載しています。

※本内容については予告なく変更することがあります。

※製品の仕様・色・デザインは、予告なしに変更することがあります。

※最新の内容については、当社 Web サイトをご覧ください。

※データシートの情報は 2022 年 12 月現在のものです。

同梱品

- 本体(下記のいずれか)
[CPS-COM-1PC, CPS-COM-2PC]...1
- 必ずお読みください...1

仕様

機能仕様

項目	CPS-COM-1PC	CPS-COM-2PC
チャンネル数	1ch	2ch
入出力仕様	RS-232C	
伝送方式	非同期シリアル伝送	
絶縁仕様	チャンネル間絶縁、ノイズ絶縁	
絶縁耐圧	1000VDC	
ボーレート	15 - 921,600bps *1	
データ長	5、6、7、8 ビット 1、1.5、2 ストップビット *1	
パリティチェック	イーブン、オッド、ノーパリティ *1	
バッファメモリ	FIFO バッファは、各チャンネルに送信用 128byte、受信用 128byte	
コネクタ	9 ピン D-SUB コネクタ(オス)	
LED	STATUS(緑、赤)、送信(緑)、受信(緑)	
電源電圧	24VDC ±10%	
消費電流	0.1A (Max.)	0.2A (Max.)
外形寸法(mm)	25.2 (W)×94.7(D)×124.8(H) (ただし、突起物を含まず)	
質量	170g	
設置方法	35mmDIN レールに取り付け	

*1 ソフトウェアによって設定することができます。

注意

スタックタイプコントローラに接続するスタックタイプモジュール数が 16 台以下、消費電流の合計が 3.3A 以下となるようにしてください。

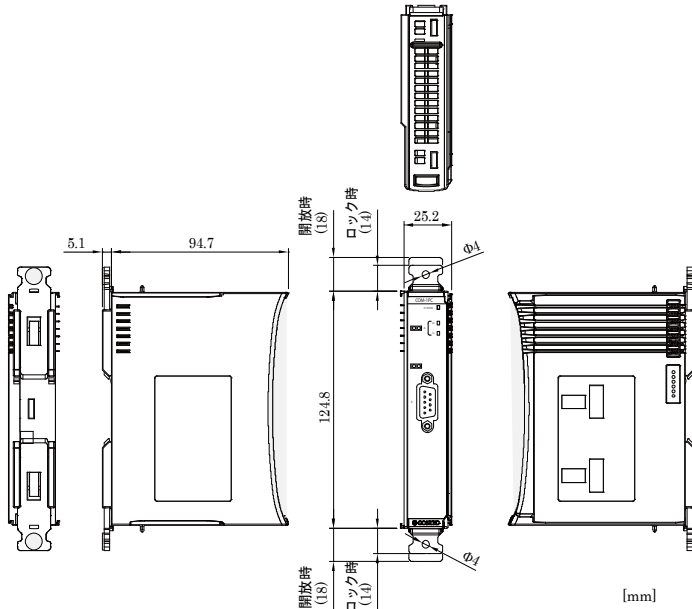
設置環境条件

項目		CPS-COM-1PC	CPS-COM-2PC
使用周囲温度		-20 - +60°C	
使用周囲湿度		10 - 90%RH(ただし、結露しないこと)	
保存周囲温度		-20 - +60°C	
保存周囲湿度		10 - 90%RH(ただし、結露しないこと)	
浮遊粉塵		特にひどくないこと	
腐食性ガス		ないこと	
耐ノイズ性	ラインノイズ	信号ライン/±1kV(IEC61000-4-4 Level 3、EN61000-4-4 Level 3)	
	静電耐久	接触/±4kV(IEC61000-4-2 Level 2、EN61000-4-2 Level 2) 気中/±8kV(IEC61000-4-2 Level 3、EN61000-4-2 Level 3)	
耐振動性	掃引耐久	10 - 57Hz *2 /片振幅0.15mm、57 - 150Hz/2.0G X、Y、Z方向40分(JIS C60068-2-6 準拠、IEC60068-2-6 準拠)	
耐衝撃性		15G X、Y、Z方向11ms正弦半波 (JIS C 60068-2-27 準拠、IEC 60068-2-27 準拠)	
取得規格		VCCI クラスA、FCC クラスA、 CE マーキング (EMC 指令クラスA、RoHS 指令)、UKCA、 UL/c-UL	

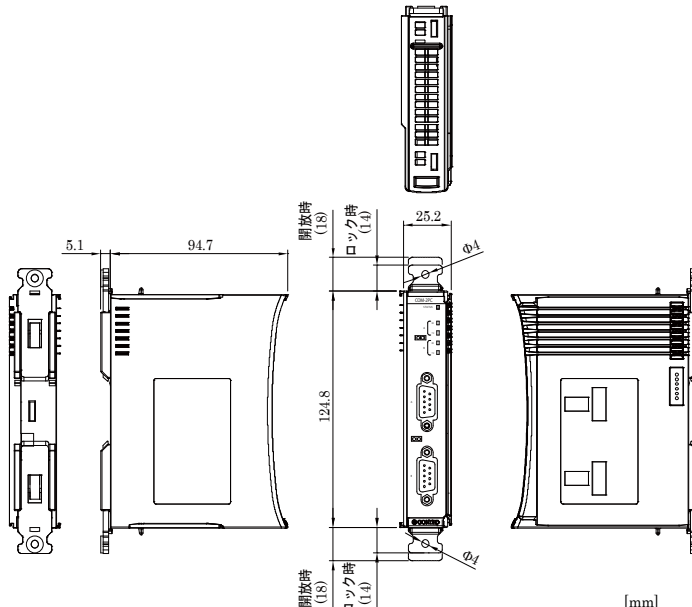
*2 オプション電源使用時：10 - 55Hz(詳細はオプション電源の取扱説明書を参照のこと)

外形寸法

CPS-COM-1PC



CPS-COM-2PC



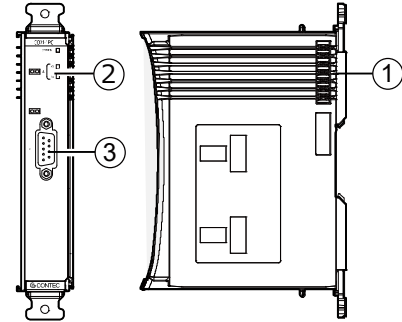
オプション

製品名	型式	内容
スタックタイプコントローラ	CPS-MCS341-DS1-111	スタックタイプ CPU モジュール
	CPS-MCS341G5-DS1-130	スタックタイプ CPU モジュール + 4G LTE WAN
	CPS-MCS341Q-DS1-131	スタックタイプ CPU モジュール + 920MHz LAN
	CPS-ECS341-1-011	EtherCAT スレーブモジュール
DIN レール組み込み型電源	CPS-PWD-90AW24-01	組み込み型電源 90[W] (入力: 100 - 240VAC、出力: 24VDC 3.8 A)
	CPS-PWD-30AW24-01	組み込み型電源 30[W] (入力: 100 - 240VAC、出力: 24VDC 1.3 A)

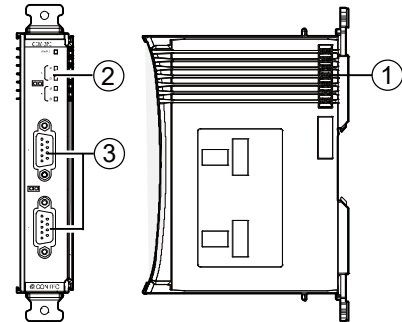
* オプションに関する最新情報は当社 Web サイトでご確認ください。

各部の名称

CPS-COM-1PC



CPS-COM-2PC



No.	名称	機能
①	スタックバス	スタックタイプモジュールの電源供給および通信に使用します。
②	LED 表示	本製品の状態を表示する LED です。
③	RS-232C	RS-232C シリアルレポート(オス)です。