

CONPROSYS シリーズ  
Serial I/O Module RS-422A/485  
**CPS-COM-1PD (1ch タイプ)**  
**CPS-COM-2PD (2ch タイプ)**



※写真はCPS-COM-2PDです。

※CONPROSYSは、株式会社コンテックの登録商標です。

### 特長

#### ■RS-422A/485 シリアル通信、最高 921,600bps に対応

CPS-COM-1PD は、RS-422A/485 準拠のシリアルポートを 1 チャンネル搭載しています。

CPS-COM-2PD は、RS-422A/485 準拠のシリアルポートを 2 チャンネル搭載しています。

各チャンネルに 15 - 921,600bps までのボーレートの設定が可能です。

#### ■コンパクト設計

25.2(W)×94.7(D)×124.8(H) mm というコンパクト設計で設置場所を選びません。

#### ■-20~+60℃周囲温度に対応

-20~+60℃の周囲温度環境に対応しており、さまざまな環境で使用可能です。

#### ■2 ピース端子台、DIN レール設置採用

ドライバーを使用せず端子台コネクタの取り外しが可能で、故障した場合でも短時間で本製品の交換作業が行えます。また、DIN レール設置およびスライド式の設置により簡単に本製品の交換ができます。

#### ■動作確認用 LED 搭載

各インターフェイスの通信状況が目視で把握できるように動作確認用 LED を搭載しています。

#### ■電解コンデンサ未使用

短寿命部品の電解コンデンサを使用しないことにより、長寿命化を行っています。

### 仕様

#### 機能仕様

項目	CPS-COM-1PD	CPS-COM-2PD
チャンネル数	1ch	2ch
入出力仕様	RS-422A/485	
伝送方式	非同期シリアル伝送(全二重/半二重) *PAC シリーズコントローラ(CPS-PCS341EC-DS1-1201, CPS-PCS341MB-DS1-1201)では全二重のみに対応	
絶縁仕様	バス絶縁	
絶縁耐圧	200VDC	
ボーレート	15 - 921,600bps *1	
データ長	5、6、7、8 ビット 1、1.5、2 ストップビット *1	
パリティチェック	イーブン、オッド、ノーパリティ *1	
バッファメモリ	FIFO バッファは、各チャンネルに送信用 128byte、受信用 128byte	
コネクタ	2 ピース 3.81mm ピッチ 10pin 端子台	
適合線材	AWG28 - 16	
スイッチ	DIP Switch(全二重/半二重、ターミネータ(ON/OFF))	
サージ保護素子 各信号 - SG 間	双方向 TVS ダイオード スタンドオフ電圧:±13V、ピークパルス電力:400W(1ms)	
サージ保護素子 SG - FG 間	ガス放電チューブアレスタ 放電電圧:±300V、インパルス電流容量:2000A(8/20us, 10回)	
LED	STATUS(緑、赤)、送信(緑)、受信(緑)	
電源電圧	24VDC ±10%	
消費電流	0.2A (Max.)	
外形寸法(mm)	25.2 (W)×94.7(D)×124.8(H) (ただし、突起物を含まず)	
質量	200g	
設置方法	35mmDIN レールに取り付け	

\*1 ソフトウェアによって設定することができます。

#### 注意

スタックタイプコントローラに接続するスタックタイプモジュール数が 16 台以下、消費電流の合計が 3.3A 以下となるようにしてください。

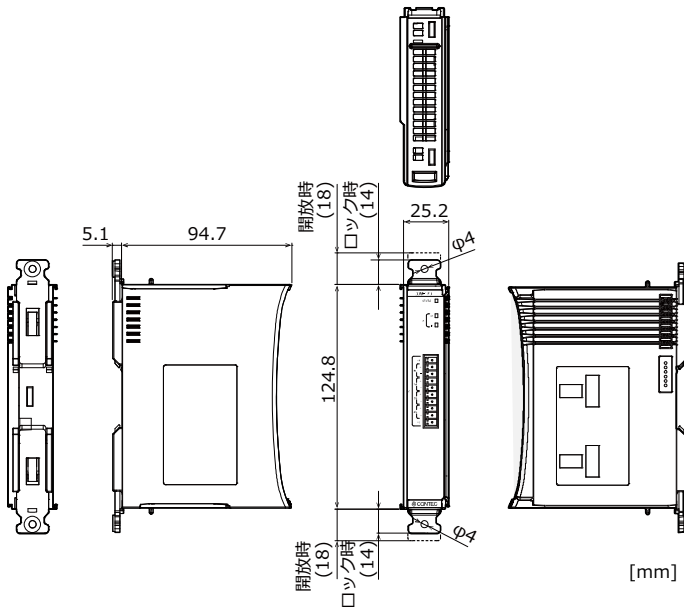
設置環境条件

項目		CPS-COM-1PD	CPS-COM-2PD
使用周囲温度		-20 - +60℃	
使用周囲湿度		10 - 90%RH(ただし、結露しないこと)	
保存周囲温度		-20 - +60℃	
保存周囲湿度		10 - 90%RH(ただし、結露しないこと)	
浮遊粉塵		特にひどくないこと	
腐食性ガス		ないこと	
耐ノイズ性	ラインノイズ	信号ライン/±1kV(IEC61000-4-4 Level 3, EN61000-4-4 Level 3)	
	静電耐久	接触/±4kV(IEC61000-4-2 Level 2, EN61000-4-2 Level 2) 気中/±8kV(IEC61000-4-2 Level 3, EN61000-4-2 Level 3)	
耐振動性	掃引耐久	10 - 57Hz *2 /片振幅0.15mm, 57 - 150Hz/2.0G X, Y, Z 方向40 分(JIS C60068-2-6 準拠, IEC60068-2-6 準拠)	
		15G X, Y, Z 方向11ms 正弦半波 (JIS C 60068-2-27 準拠, IEC 60068-2-27 準拠)	
取得規格		VCCI クラスA, FCC クラスA, CE マーキング (EMC 指令クラスA, RoHS 指令), UKCA, UL/c-UL	

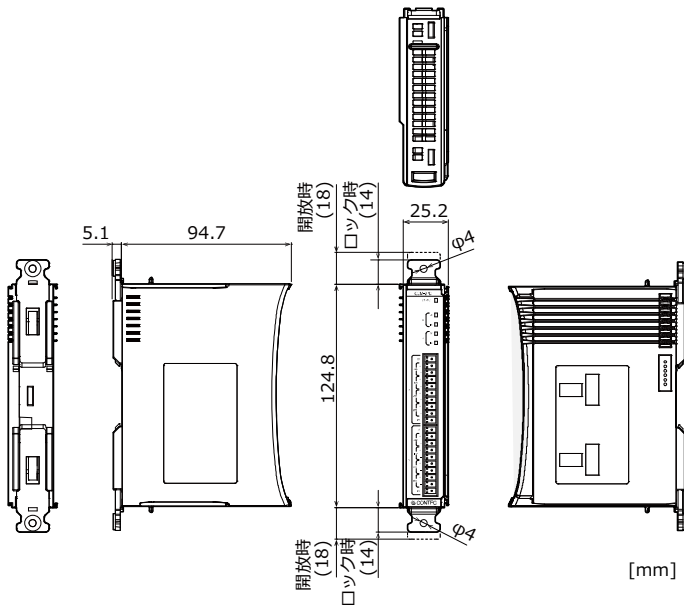
\*2 ソフトウェアによって設定することができます。

外形寸法

CPS-COM-1PD



CPS-COM-2PD



商品構成

- 本体(下記のいずれか)  
[CPS-COM-1PD, CPS-COM-2PD]...1
- 製品ガイド(または商品案内)...1
- 登録カード&保証書...1
- シリアルナンバーラベル...1
- 10pin コネクタ[CPS-COM-1PD の場合...1, CPS-COM-2PD の場合...2]

オプション品一覧

■スタックタイプコントローラ

CPS-MCS341-DS1-111 : スタックタイプ CPU モジュール

CPS-MCS341-DS1-131 : スタックタイプ CPU モジュール + OPC UA サーバー + MTConnect 搭載

CPS-MCS341G5-DS1-130 : スタックタイプ CPU モジュール + 4G LTE WAN

CPS-MCS341Q-DS1-131 : スタックタイプ CPU モジュール + 920MHz LAN

CPS-ECS341-1-011 : EtherCAT スレーブモジュール

■DIN レール組み込み型電源

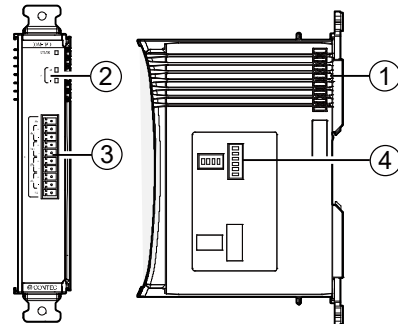
CPS-PWD-90AW24-01 : 組み込み型電源 90[W]  
(入力: 100 - 240VAC, 出力: 24VDC 3.8 A)

CPS-PWD-30AW24-01 : 組み込み型電源 30[W]  
(入力: 100 - 240VAC, 出力: 24VDC 1.3 A)

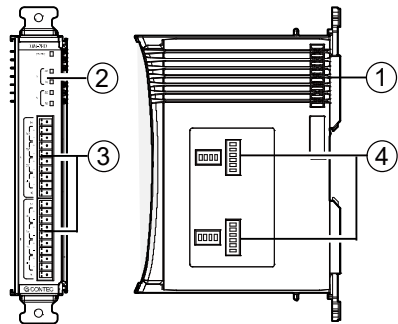
\* オプション品に関する最新情報はホームページでご確認ください。

各部の名称

CPS-COM-1PD



CPS-COM-2PD



No.	名称	機能
①	スタックバス	スタックタイプモジュールの電源供給および通信に使用します。
②	LED 表示	本製品の状態を表示するLED です。
③	RS-422A/485	RS-422A/485 通信のコネクタです。(同梱の 10pin コネクタを使用します)
④	DIP スイッチ	RS-422A/485 設定で使用します。