

CONPROSYS シリーズ
LoRa Stack Module
CPS-COM-1QL



※製品の価格・仕様・色・デザインは、予告なしに変更することがあります。

特長

■無線拡張モジュール

本製品を CONPROSYS シリーズのスタックタイプのコントローラに拡張することで、計測したアナログやデジタルデータを親機に設定した機器を通じて無線にて Web サーバーへアップロードすることが可能です。

■長距離無線通信が可能

長距離無線通信に適した LoRa 変調方式を採用。10km 以上の距離でデータ通信が可能です。

※実際の通信可能距離は、周辺の電波状況、見通しなど使用環境により異なります。

■コンパクト設計

25.2(W)×94.7(D)×124.8(H) mm というコンパクト設計で設置場所を選びません。

■-20~+60℃の周囲温度に対応

-20~+60℃の周囲温度環境に対応しており、さまざまな環境で使用可能です。

■DIN レール設置採用

DIN レール設置およびスライド式の設置により簡単に本製品の交換ができます。

■動作確認用 LED 搭載

無線通信の通信状況が目視で把握できるように動作確認用 LED を搭載しています。

■電解コンデンサ不使用

短寿命部品の電解コンデンサを使用しないことにより、長寿命化を行っています。

商品構成

- 本体[CPS-COM-1QL]…1
- シリアルナンバーラベル…1
- 製品ガイド…1
- アンテナ…1
- 登録カード&保証書…1

オプション品一覧

■スタックタイプコントローラ

- CPS-MCS341-DS1-111 : スタックタイプ CPU モジュール
- CPS-MCS341-DS1-131 : OPC UA サーバ機能搭載スタックタイプ CPU モジュール
- CPS-MCS341G-DS1-130 : 3G モデルスタックタイプ CPU モジュール
- DIN レール組込型電源
- CPS-PWD-90AW24-01 : 組み込み型電源 90[W]
(入力: 100 - 240VAC、出力: 24VDC 3.8A)
- オプションアンテナ
- CPS-ANT-R3-01 : アンテナ (ケーブル長: 3m)

* オプション品に関する最新情報はホームページでご確認ください。

本製品は、スタックタイプのコントローラに増設する LoRa 通信モジュールです。

シリアルデータを LoRa 変調無線(920MHz 帯)で通信することができます。

無線の変調方式に LoRa 変調を用いることで、同じ 920MHz 帯で使用される GFSK 変調方式と比べ長距離での通信が可能です。

※本内容については予告なく変更することがあります。
※最新の内容については、当社ホームページにある解説書をご覧ください。
※データシートの情報は 2018 年 6 月現在のものです。

仕様

機能仕様

項目	内容	
無線方式	ARIB STD-T108 対応	
周波数帯	920.6~923.4MHz	
変調方式	LoRa(スペクトラム拡散)	
チャネル数	15ch(帯域幅: 62.5kHz, 125kHz 時), 24ch - 38ch	
	7ch(帯域幅: 250kHz 時)	
	5ch(帯域幅: 500kHz 時)	
帯域幅	62.5kHz*1, 125kHz, 250kHz, 500kHz	
拡散率	7, 8, 9, 10, 11, 12*1	
通信速度	62.5kHz	146.48bps, 268.55bps, 488.28bps, 878.91bps, 1,562.50bps, 2,734.28bps
	125kHz	292.97bps, 537.11bps, 976.56bps, 1,757.81bps, 3,125.00bps, 5468.75bps
	250kHz	585.94bps, 1,074.22bps, 1,953.13bps, 3,515.63bps, 6,250.00bps, 10,937.50bps
	500kHz	1171.88bps, 2,148.44bps, 3,906.25bps, 7,031.25bps, 12,500.00bps, 21,875.00bps
送信出力	13dBm(20mW), 10dBm(10mW), 0dBm(1mW) ※ソフトウェアによる変更可	
消費電流(24VDC)	0.1A (Max.)	
LED 表示	STATUS(緑、赤)	製品ステータス表示
	W STATUS LED(緑、赤)	無線ステータス表示(初期化完了=緑点灯、エラー=赤点灯)
	RSSI LED(緑、赤)	RSSI の値により、5 段階設定
	TXD/RXD(緑、赤)	送信(緑)、受信(赤)
シリアル通信	通信速度	115200bps
外形寸法(mm)	25.2 (W)×94.7(D)×124.8(H) (ただし、突起物を含まず)	
質量	160g	
設置方法	35mmDIN レールに取り付け	

*1 帯域幅 62.5kHz 時の拡散率: 12 でペイロード 29~50Byte の設定では、仕様上送信することができません。

▼注意

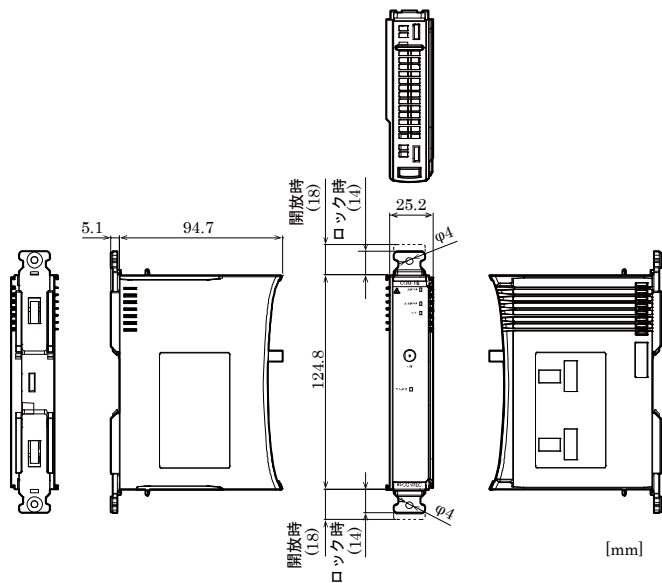
スタックタイプコントローラに搭載するスタックタイプモジュール数が 16 台以下、消費電流の合計が 3.3A 以下となるようにしてください。

設置環境条件

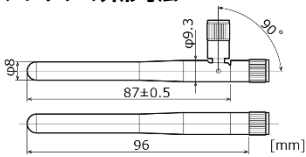
項目	仕様
使用周囲温度	-20 - +60℃
使用周囲湿度	10 - 90%RH(ただし、結露しないこと)
保存周囲温度	-20 - +60℃
保存周囲湿度	10 - 90%RH(ただし、結露しないこと)
浮遊粉塵	特にひどくないこと
腐食性ガス	ないこと
耐ノイズ性	ラインノイズ 信号ライン/±1kV (IEC61000-4-4 Level 3, EN61000-4-4 Level 3)
	静電耐久 接触/±4kV (IEC61000-4-2 Level 2, EN61000-4-2 Level 2) 気中/±8kV (IEC61000-4-2 Level 3, EN61000-4-2 Level 3)
耐振動性	掃引耐久 10 - 57Hz/片振幅0.15m, 57 - 150Hz/2.0G X、Y、Z方向40分(JIS C60068-2-6 準拠 IEC60068-2-6 準拠)
耐衝撃性	15G X、Y、Z方向11ms 正弦半波(JIS C 60068-2-27 準拠 IEC 60068-2-27 準拠)
規格	電波法 工事機器技師証、VCCIクラスA、RoHS 準拠

外形寸法

外形寸法

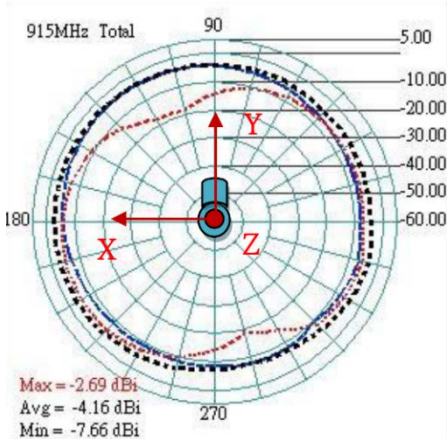


アンテナの外形寸法

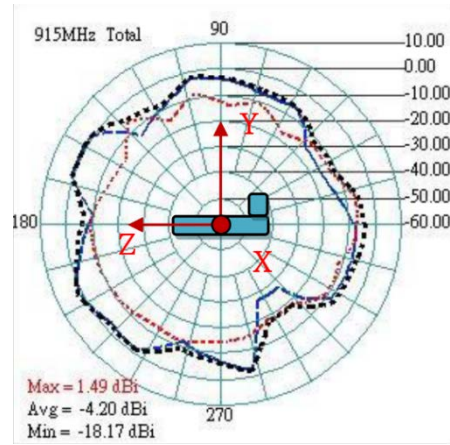


アンテナ単体の指向性

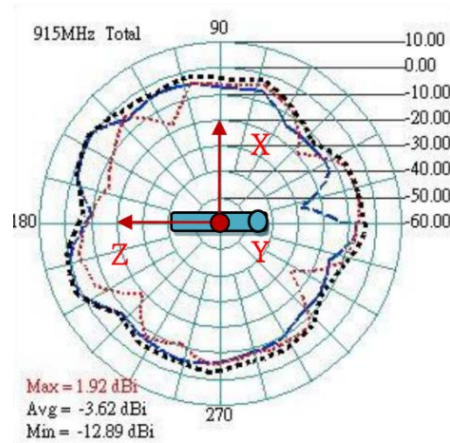
XY-Plane



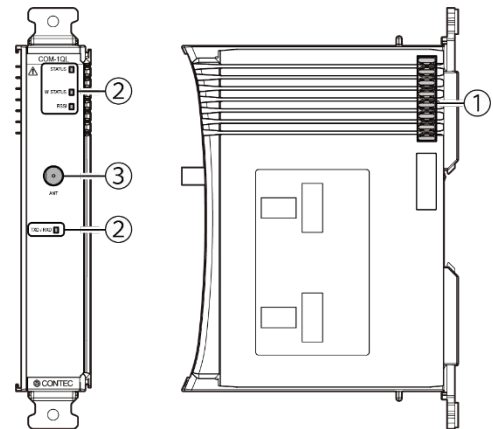
YZ-Plane



XZ-Plane



各部の名称



- ① スタックバス：スタックタイプモジュールの電源供給および通信に使用します。
- ② LED 表示：本製品の状態を表示します。
- ③ アンテナコネクタ：アンテナと接続するコネクタです。