

CONPROSYS シリーズ  
Digital Input Module  
**CPS-DI-16L (16ch Sink Type)**  
**CPS-DI-16RL (16ch Source Type)**



※写真は、CPS-DI-16L です。  
※CONPROSYS は、株式会社コンテックの登録商標です。

**特長**

■ フォトカプラ絶縁入力

CPS-DI-16L は、応答速度 200μsec 以内のフォトカプラ絶縁入力(電流シンク出力対応)16 点を搭載しています。

CPS-DI-16RL は、応答速度 200μsec 以内のフォトカプラ絶縁入力(電流ソース出力対応)16 点を搭載しています。

■ 入力信号のすべてを割り込み入力として使用可能

入力信号のすべてを割り込み要求信号として使用でき、ビット単位で割り込み禁止/許可および割り込みエッジの選択が可能です。

■ ノイズやチャタリングによる入力信号の誤認識を防止するデジタルフィルタ機能搭載

入力信号のノイズやチャタリングを防止することができるデジタルフィルタを備えています。すべての入力端子にデジタルフィルタをかけることができ、設定はソフトウェアで行えます。

■ コンパクト設計

25.2(W)×94.7(D)×124.8(H) mm というコンパクト設計で設置場所を選びません。

■ -20~+60℃周囲温度に対応

-20~+60℃の周囲温度環境に対応しており、さまざまな環境で使用可能です。

■ 2 ピース端子台、DIN レール設置採用

ドライバーを使用せず端子台コネクタの取り外しが可能で、故障した場合でも短時間で本製品の交換作業が行えます。また、DIN レール設置およびスライド式の設置により簡単に本製品の交換ができます。

■ 動作確認用 LED 搭載

各インターフェイスの通信状況が目視で把握できるように動作確認用 LED を搭載しています。

■ 電解コンデンサ未使用

短寿命部品の電解コンデンサを使用しないことにより、長寿命化を行っています。

本製品は、CONPROSYS シリーズの CPU モジュールにデジタル入力インターフェイスを増設する拡張用モジュールです。

CPS-DI-16L は、応答速度 200μsec 以内のフォトカプラ絶縁入力(電流シンク出力対応)16 点を搭載しており、入力信号のすべてを割り込みとして使用できます。

CPS-DI-16RL は、応答速度 200μsec 以内のフォトカプラ絶縁入力(電流ソース出力対応)16 点を搭載しており、入力信号のすべてを割り込みとして使用できます。

※本内容については予告なく変更することがあります。  
※製品の価格・仕様・色・デザインは、予告なしに変更することがあります。  
※最新の内容については、当社ホームページにある解説書をご覧ください。  
※データシートの情報は 2022 年 7 月現在のものです。

**仕様**

機能仕様

項目		CPS-DI-16L	CPS-DI-16RL
入力部	入力形式	フォトカプラ絶縁入力(電流シンク出力対応) (真論理) *1	フォトカプラ絶縁入力(電流ソース出力対応) (正論理) *2
	絶縁仕様	フォトカプラ絶縁	
	絶縁耐圧	1000V	
	入力抵抗	4.7kΩ	
	入力 ON 電流	2.0mA 以上	
	入力 OFF 電流	0.16mA 以下	
	割り込み	8 点の割り込み入力信号をまとめて、1 つの割り込み信号を出力します。立ち下がり(HIGH→LOW)または立ち上がり(LOW→HIGH)のエッジ(ソフトウェアで設定)で割り込み発生	
	応答時間	200μsec 以内	
	入力信号の点数	16 点 (入力信号 8 点で 1 コモン)	
	LED	DI00 - DI07 (緑)、DI10 - DI17 (緑)	
コネクタ	2 ピース 3.81mm ピッチ 10pin 端子台		
適合線材	AWG28 - 16		
信号延長可能距離	50m 程度(配線環境による)		
LED	Status(緑、赤)		
外部回路電源	12 - 24VDC(±10%)		
内蔵電源	なし *3		
電源電圧	24VDC ±10%		
消費電流	0.1A (Max.)		
外形寸法(mm)	25.2 (W)×94.7(D)×124.8(H) (ただし、突起物を含みます)		
質量	200g		
設置方法	35mmDIN レールに取り付け		

\*1 データ「1」が Low レベル、データ「0」が High レベルに対応します。

\*2 データ「0」が Low レベル、データ「1」が High レベルに対応します。

\*3 デジタル回路の駆動には別途外部電源が必要となります。

**注意**

スタックタイプコントローラに接続するスタックタイプモジュール数が 16 台以下、消費電流の合計が 3.3A 以下となるようにしてください。

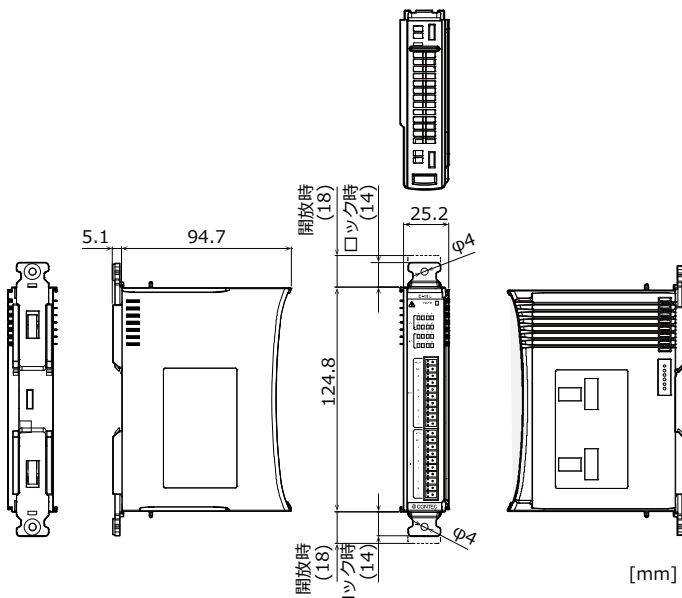
設置環境条件

項目		CPS-DI-16L	CPS-DI-16RL
使用周囲温度		-20 - +60℃	
使用周囲湿度		10 - 90%RH(ただし、結露しないこと)	
保存周囲温度		-20 - +60℃	
保存周囲湿度		10 - 90%RH(ただし、結露しないこと)	
浮遊粉塵		特にひどくないこと	
腐食性ガス		ないこと	
耐ノイズ性	ラインノイズ	信号ライン/±1kV(IEC61000-4-4 Level 3, EN61000-4-4 Level 3)	
	静電耐久	接触/±4kV (IEC61000-4-2 Level 2, EN61000-4-2 Level 2) 気中/±8kV (IEC61000-4-2 Level 3, EN61000-4-2 Level 3)	
耐振動性	掃引耐久	10 - 57Hz *4/片振幅0.15m, 57 - 150Hz/2.0G X、Y、Z方向40分(JIS C60068-2-6 準拠、IEC60068-2-6 準拠)	
	耐衝撃性	15G X、Y、Z方向11ms 正弦半波(JIS C 60068-2-27 準拠、IEC 60068-2-27 準拠)	
規格		VCCI クラスA, FCC クラスA, CEマーキング (EMC指令クラスA, RoHS 指令), UKCA, UL/c-UL	

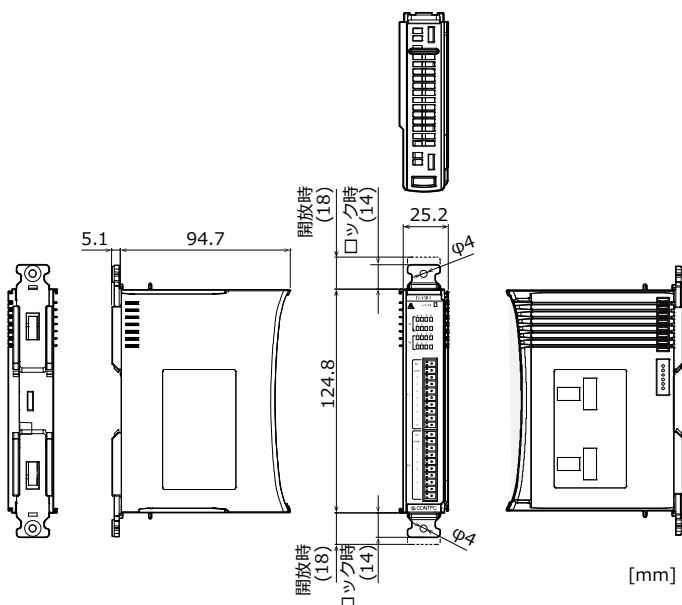
\*4 オプション電源使用時:10-55Hz (詳細はオプション電源の解説書を参照のこと)

外形寸法

CPS-DI-16L



CPS-DI-16RL



商品構成

- 本体(下記のいずれか)  
[CPS-DI-16L, CPS-DI-16RL] …1
- 製品ガイド(または商品案内)…1
- 登録カード&保証書…1
- シリアルナンバーラベル…1
- 10pin コネクタ…2

オプション品一覧

■スタックタイプコントローラ

CPS-MCS341-DS1-111 : スタックタイプ CPU モジュール

CPS-MCS341-DS1-131 : スタックタイプ CPU モジュール + OPC UA サーバ + MTConnect 搭載

CPS-MCS341G5-DS1-130 : スタックタイプ CPU モジュール + 4G LTE WAN

CPS-MCS341Q-DS1-131 : スタックタイプ CPU モジュール + 920MHz LAN

CPS-ECS341-1-011 : EtherCAT スレーブモジュール

■DIN レール組み込み型電源

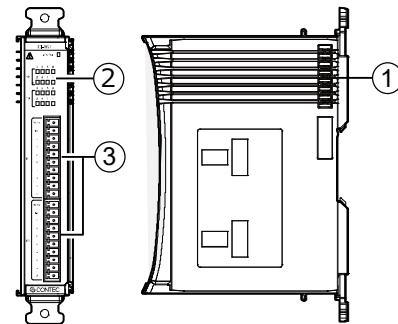
CPS-PWD-90AW24-01 : 組み込み型電源 90[W]  
(入力: 100 - 240VAC, 出力: 24VDC 3.8 A)

CPS-PWD-30AW24-01 : 組み込み型電源 30[W]  
(入力: 100 - 240VAC, 出力: 24VDC 1.3 A)

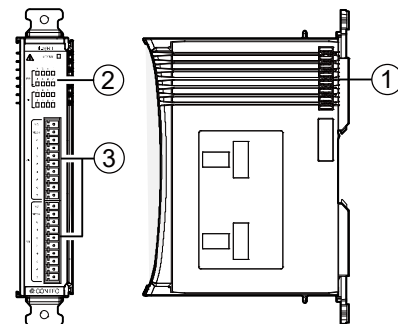
\* オプション品に関する最新情報はホームページでご確認ください。

各部の名称

CPS-DI-16L



CPS-DI-16RL



No.	名称	機能
①	スタックバス	スタックタイプモジュールの電源供給および通信に使用します。
②	LED 表示	本製品の状態を表示するLED です。
③	デジタル入力	デジタル入力用のコネクタです。(同梱の 10pin コネクタを使用します)