

## CONPROSYS シリーズ Multi-Function Module BATT DI12-24V CPS-MC341-ADSC1-931



※本内容については予告なく変更することがあります。  
 ※データシートの情報は 2024 年 3 月現在のものであります。  
 ※CONPROSYS は、株式会社コンテックの登録商標です。

### ハードウェアの特長

#### ■デジタル入出力、アナログ入力、カウンタ、シリアル通信等の I/O インターフェイスを搭載

RS-232C : 1ch、RS-422A/485 : 1ch、フォトカプラ絶縁入力(電流シンク出力対応) : 4 点、半導体リレー出力 : 2 点、バス絶縁型アナログ入力(電流入力) : 2ch、アップカウントのカウンタ入力 : 2ch を搭載しています。※デジタル入力 4 点の内、2 点をカウンタ入力に割り当て可能です。

#### ■-20~+60℃の温度環境で稼働

-20~+60℃の周囲温度環境に対応しており、さまざまな環境で使用可能です。

#### ■コンパクト設計

188.0(W)×78.0(D)×30.5(H) mm というコンパクト設計で設置場所を選びません。

#### ■ファンレス動作の強力な実行プラットフォーム

ARM Cortex-A8 プロセッサ(600MHz)、DDR3 512MB のシステムメモリを搭載しています。

#### ■バス絶縁とサージ保護で破損のリスクを低減(RS-422A/485、デジタル/カウンタ入力)

RS-422A/485 と CPU 間、またデジタル/カウンタ入力と CPU 間は、電気的に絶縁していますので、電氣的ノイズを防ぐことができます。また、信号線にはサージ保護素子を採用しており、さらに RS-422A/485 では±70V の入力耐圧を備えた通信 IC の採用によりサージ保護されているため、サージによる破損のリスクが低減できます。

#### ■バス絶縁、チャンネル間絶縁とサージ保護で誤動作や破損リスクを低減(アナログ入力)

アナログ入力とチャンネル間、また CPU 間では電気的に絶縁しています。このため各チャンネルにグランドレベルの異なる信号を入力することができます。また、信号線にはサージ保護素子が採用されているため、サージによる誤動作や破損のリスクが低減できます。

#### ■12~24VDC のワイドレンジ電源に対応

12~24VDC のワイドレンジ電源に対応しており、さまざまな電源環境で使用可能です。

また、電源コネクタに FG 端子を装備しています。

#### ■ネジ留め設置や DIN レールへの取り付けが可能

壁へのネジ留め設置や 35mm DIN レールへのワンタッチ取り付けが可能です。

#### ■2 ピース端子台採用

ドライバーを使用せず端子台コネクタの取り外しが可能で、故障した場

本製品は、絶縁型 RS-422A/485、絶縁型デジタル入出力、絶縁型カウンタ入力、チャンネル間絶縁のアナログ入力、RS-232C、LAN インターフェイス、Ethernet Hub を備えたコントローラです。ARM® Cortex®-A8 プロセッサ(600MHz)、オンボードの 512MB DDR3-SDRAM システムメモリを搭載し、起動デバイスに、オンボードの NOR-FLASH を採用しています。

OPC UA サーバー機能を搭載しており、各社から提供される OPC UA クライアントに対応した HMI、SCADA ソフトウェアとダイレクトに通信が行えます。

CONPROSYS シリーズでは、さまざまな形態の設備からデータを収集し一元的に管理することが可能となります。また本製品は、開発から運用のすべてを Web ブラウザのオペレーションで実現します。I/O 情報の Web モニタリングや I/O 情報に基づくアラーム処理、タスク分岐などの機能を搭載、クラウドシステムを低コスト、短時間で構築することができます。

※製品の価格・仕様・色・デザインは、予告なしに変更することがあります。  
 ※最新の内容については、当社ホームページにある解説書をご覧ください。

合でも短時間で本製品の交換作業が行えます。

#### ■動作確認用 LED 搭載

各インターフェイスの通信状況が目視で把握できるように動作確認用 LED を搭載しています。

#### ■長寿命電池を搭載

RTC 用電池に長寿命の電池を採用しており、製品の長寿命化を行っています。

#### ■Ethernet Hub 機能搭載

本製品を Ethernet Hub として使用することでデジチェーン接続ができます。

### ソフトウェアの特長

#### ■OPC UA サーバー機能搭載

OPC UA(Unified Architecture)は OPC 仕様を元に新しく開発された、機器やプラントデータのやり取りだけでなく、上位システムとの通信も可能なプロトコルです。OPC UA は TCP ベースのプラットフォーム非依存プロトコルです。各社から提供される OPC UA クライアントに対応した HMI、SCADA ソフトから、本製品を使用することが可能になります。

#### ■計測・アップロード

CPS-MC341-ADSC1-931 は、外部接続のセンサーで計測したデータを、クラウドサーバーにアップロードします。

#### ■Web モニタリング

Web サーバー機能を搭載し、離れた場所のパソコンから Web ブラウザで I/O 情報の監視と更新が行えます。監視画面は標準の GUI パーツ(グラフィック、スライド、ボタンなど)を自由にレイアウトすることができます。監視レイアウト、I/O 情報との関連付けなど、すべてのオペレーションが Web ブラウザの操作のみで完了します。

#### ■Web タスクスクリプト

演算、条件分岐、データ出力などのアイコンを組合せて、実行処理やそのプロセスをフローチャートに書くイメージで記述することができます。すべてのオペレーションが Web ブラウザの操作のみで完了します。

#### ■工作機械向けの通信プロトコル MTConnect に対応

MTConnect は工作機械向けの通信プロトコルで、MTConnect Institution により規格化されています。CONPROSYS は MTConnect Adapter と Agent を内蔵しており、MTConnect 対応の Client ソフトウェアから、本製品を使用することができます。

仕様

機能仕様

項目		CPS-MC341-ADSC1-931	
CPU		ARM Cortex-A8 600MHz	
メモリ		On Board 512MB DDR3 SDRAM	
ROM		On-Board 64MB NOR Flash for OS	
LAN	伝送規格	10BASE-T/100BASE-TX	
	チャネル数	2ch	
	コネクタ	RJ-45 コネクタ	
	LED	Speed(黄)、Link/Act(緑)	
RS-422A/485	伝送方式	非同期シリアル伝送(全二重/半二重)	
	チャネル数	1ch	
	絶縁仕様/耐圧	バス絶縁/500VDC(SG - FG間サージ保護部品未実装時)	
	ボーレート	300bps - 115.2kbps	
	データ長	5、6、7、8bit 1、1.5、2stopbit	
	パリティチェック	イーブン、オッド、ノーパリティ	
	コネクタ	2 ピース 3.5mm ピッチ 5pin 端子台(TX+、TX-、RX+、RX-、SG)	
	適合線材	AWG28 - 16	
	LED	送信(黄)、受信(黄)	
	Switch	DIP Switch(全二重/半二重、ターミネータ(ON/OFF))	
	サージ保護素子各信号 - SG 間	双方向 TVS ダイオード スタンドオフ電圧：±13V、ピークパルス電力：400W(1ms)	
	サージ保護素子 SG - FG 間	ガス放電チューブアレスト 放電電圧：±300V、インパルス電流耐量：2000A(8/20µs、10 回)	
	USB	伝送規格	USB2.0 規格準拠
チャネル数		1ch	
コネクタ		TYPE-A	
SD カードスロット	規格	SD 規格準拠	
	コネクタ	SD メモリカードスロット	
	LED	読み込み/書き込み(黄)	
RS-232C	ボーレート	300bps - 115.2kbps	
	絶縁仕様/耐圧	非絶縁	
	データ長	5、6、7、8bit 1、1.5、2stopbit	
	パリティチェック	イーブン、オッド、ノーパリティ	
	チャネル数	1ch	
	コネクタ	9 ピン D-SUB コネクタ(オス)	
	LED	送信(黄)、受信(黄)	
デジタル入力/カウンタ入力	入力方式	フォトカプラ絶縁入力(電流シンク出力、電流ソース出力対応)(負論理) *1	
	絶縁仕様/耐圧	バス絶縁/500VDC、フォトカプラ絶縁/1000V	
	外部回路電源	12 - 24 VDC(±10%)	
	内蔵電源	12VDC (電流シンク出力のみ対応) *2	
	入力抵抗	3.6kΩ	
	入力 ON 電流	1.6mA 以上	
	入力 OFF 電流	0.16mA 以下	
	応答速度	200µsec 以内 *3	
	割り込み(デジタル入力)	4 点の割り込み入力信号をまとめて、1 つの割り込み信号を出力します。 立ち下がり (HIGH→LOW) または立ち上がり (LOW→HIGH)のエッジ(ソフトウェアで設定)で割り込み発生	
	チャネル数	4 点(内 2 点カウンタ入力に割り当て可能)	
	カウント方式	アップカウント	
	最大カウント数	FFFFFFH(バイナリデータ)	
	カウンタ応答速度	1kHz(Max.)、デューティ 50%(Max.)	
	割り込み(カウンタ入力)	カウンタ一致割り込み	
	タイマ	なし	
	LED	DI0 - DI3(黄)	
	サージ保護素子各信号 ~ B_COM 間	双方向 TVS ダイオード スタンドオフ電圧 ±30V、ピークパルス電力 400W(1ms)	
	デジタル出力	出力方式	半導体リレー出力

項目		CPS-MC341-ADSC1-931	
	絶縁仕様/耐圧	半導体リレー絶縁/1000V	
	最大出力電圧/電流	26.4VAC/VDC/100mA	
	応答速度	2ms 以内	
	ON 抵抗	8Ω 以下(25℃時)	
	OFF リーク電流	4µA 以下(25℃時)	
	チャネル数	2 点	
	LED	DO0 - DO1(黄)	
	サージ保護素子 + ~ - 間	双方向 TVS ダイオード スタンドオフ電圧 ±30V、ピークパルス電力 400W(1ms)	
	デジタル入力/カウンタ入力/デジタル出力	コネクタ	2 ピース 3.5mm ピッチ 10pin 端子台 (DI_ACOM、DI0、DI1、DI2、DI3、DI_BCOM、DO0+、DO0-、DO1+、DO1-)
		適合線材	AWG28 - 16
アナログ入力	入力方式	電流入力	
	入力レンジ	0 - 20mA	
	最大入力定格	30mA	
	入力インピーダンス	250Ω	
	チャネル数	差動入力 2ch	
	チャネル切り替え速度	3msec/ch(Max.)*4	
	変換速度	ソフトウェアに依存	
	データバッファ	なし	
	分解能	12bit	
	非直線性誤差 *5	±10LSB	
LED	絶縁仕様/耐圧	バス絶縁/500VDC、チャネル間絶縁/200V	
	コネクタ	2 ピース 3.5mm ピッチ 3pin 端子台(AI+、AI-、SG)	
	適合線材	AWG28 - 16	
	LED	AI0 - AI1(黄)	
	LED	Power(緑)/Status 1(緑)/Status 2(赤)	
スイッチ		リセット SW、シャットダウン SW、全二重/半二重切り替え SW	
RTC		RTC 内蔵(電池寿命 10 年以上 25℃時) 月差±15 秒(25℃時)	
電源 *6	定格入力電圧	12 - 24VDC	
	入力電圧範囲	10.8 - 30VDC	
	消費電力	12V 0.7A(Max.)、24V 0.4A(Max.)	
	コネクタ	2 ピース 3.5mm ピッチ 3pin 端子台(V+、V-、FG)	
	適合線材	AWG24 - 16	
サージ保護素子 V+~V-間、V-~FG 間	サージ保護素子	双方向 TVS ダイオード スタンドオフ電圧 ±30V、ピークパルス電力 400W(1ms)	
	サージ保護素子	同上	
外形寸法(mm)		188.0(W)×78.0(D)×30.5(H)(ただし、突起物を除く)	
質量		250g	
設置方法		35mmDIN レールにワンタッチ取り付け、ネジを使用して壁面へ取り付け *7	
OS		Linux kernel 3.2	

- \*1 データ「0」が High レベル、データ「1」が Low レベルに対応します。
- \*2 出荷時は外部回路電源設定です。ソフトウェア設定によって内蔵電源に切り替え可能です。
- \*3 フォトカプラの応答時間
- \*4 チャネル間の切り替え時間
- \*5 非直線性誤差は周囲温度が-20℃または+60℃の場合、最大レンジ幅の 0.07%程度の誤差が生じることがあります。
- \*6 電源ケーブルは 3m 以下を使用してください。
- \*7 別途市販の取り付けネジが必要です。

設置環境条件

項目		CPS-MC341-ADSC1-931
使用周囲温度		-20 - +60℃ *8
使用周囲湿度		10 - 90%RH(ただし、結露しないこと)
保存周囲温度		-20 - +60℃
保存周囲湿度		10 - 90%RH(ただし、結露しないこと)
浮遊粉塵		特にひどくないこと
腐食性ガス		ないこと
耐ノイズ性	ラインノイズ	AC ライン/±2kV *9 信号ライン/±1kV(IEC61000-4-4 Level 3、EN61000-4-4 Level 3)
	静電耐久	接触/±4kV(IEC61000-4-2 Level 2、EN61000-4-2 Level 2) 気中/±8kV(IEC61000-4-2 Level 3、EN61000-4-2 Level 3)

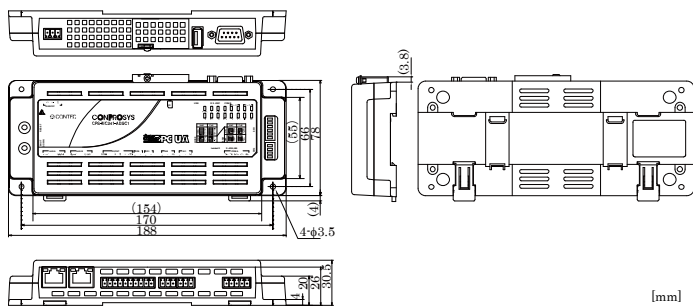
項目		CPS-MC341-ADSC1-931
耐振動性	掃引耐久	10 - 57Hz *10 /片振幅 0.15mm、57 - 150Hz/2.0G X、Y、Z 方向 40 分(JIS C60068-2-6 準拠、IEC60068-2-6 準拠)
耐衝撃性		15G X、Y、Z 方向 11ms 正弦半波 (JIS C 60068-2-27 準拠、IEC 60068-2-27 準拠)
接地		D 種接地(旧第 3 種接地)、SG - FG/非導通
規格		VCCI クラス A、FCC クラス A、 CE マーキング (EMC 指令クラス A、RoHS 指令)、UKCA、KC、UL

\*8 USB をバスパワーで使用する場合は-20 - +55℃となります。

\*9 CPS-PWD15AW12-01(オプション製品)使用時

\*10 オプション電源使用時:10-55Hz (詳細はオプション電源の取扱説明書を参照のこと)

## 外形寸法



## 商品構成

- 本体[CPS-MC341-ADSC1-931]…1
- 製品ガイド(または商品案内)…1
- 登録カード&保証書…1
- シリアルナンバーラベル…1
- 3pin コネクタ(電源/アナログ)…3
- 5pin コネクタ(RS-422A/485)…1
- 10pin コネクタ(デジタル)…1

## オプション品一覧

### ■DIN レール組込型電源

CPS-PWD-15AW12-01 : 組み込み型電源 15[W]  
(入力:100 - 240VDC、出力:12VDC 1.3A)

### ■FANUC CNC 接続ケーブル

- CPS-CAB-S01-1 : CNC 接続ケーブル 1m
- CPS-CAB-S01-3 : CNC 接続ケーブル 3m
- CPS-CAB-S01-5 : CNC 接続ケーブル 5m

### ■三菱電機 CNC 接続ケーブル

CPS-CAB-S02-1 : CNC 接続ケーブル 1m

### ■SD カード

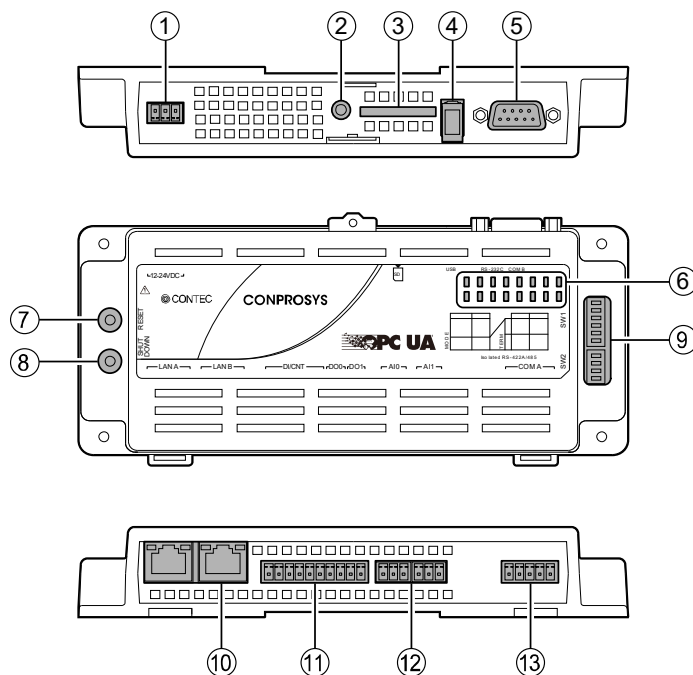
SD-4GB-A : SD カード 4GB

### ■マグネット

CPS-MAG01-4 : 設置用マグネット (4 個入り)

\* オプション品に関する最新情報はホームページでご確認ください。

## 各部の名称



No.	名称	機能
①	電源コネクタ	電源用のコネクタです。(同梱の 3pin コネクタを使用します)
②	デバッグコネクタ	使用しないでください
③	SD カードスロット	データ保存用 SD カードの挿入口です。
④	USB ポート	USB TYPE-A の USB ポートです。
⑤	RS-232C シリアルポート	RS-232C シリアルポート(オス)です。
⑥	LED 表示	本製品の状態を表示する LED です。
⑦	リセットスイッチ	本製品をリセットします。
⑧	シャットダウンスイッチ	本製品をシャットダウンします。
⑨	DIP スイッチ	システム設定、RS-422A/485 設定で使用する DIP スイッチです。
⑩	LAN ポート	LAN 用コネクタです。
⑪	デジタル入出力/カウンタ入力	デジタル入出力/カウンタ入力用のコネクタです。(同梱の 10pin コネクタを使用します)
⑫	アナログ入力コネクタ	アナログ入力用のコネクタです。(同梱の 3pin コネクタを使用します)
⑬	RS-422A/485 コネクタ	RS-422A/485 通信用のコネクタです。(同梱の 5pin コネクタを使用します)