

CONPROSYS シリーズ
12VDC AC-DC Converter
CPS-PWD-15AW12-01



本製品は、CONPROSYS シリーズ・コンパクトタイプ専用の 12V AC-DC 電源ユニットです。

※製品の価格・仕様・色・デザインは、予告なしに変更することがあります。

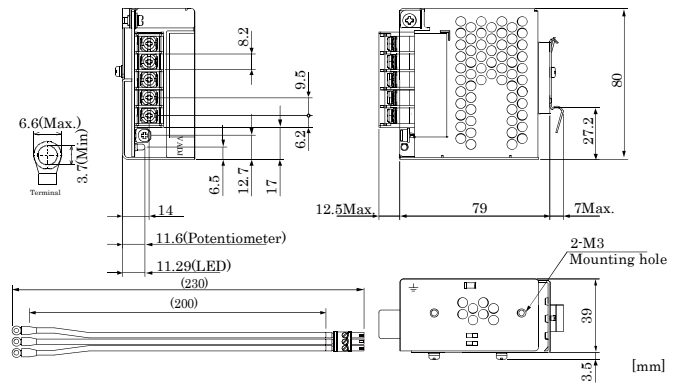
※CONPROSYS は、株式会社コンテックの登録商標です。

仕様

項目	内容	
電源仕様	定格入力電圧範囲*	100 - 240VAC、50 - 60Hz
	入力電圧許容範囲*	85 - 264VAC、50 - 60Hz
	入力電流	0.4A typ (100VAC)、0.25A typ (230VAC)
	定格出力電圧	12.0VDC
	定格出力電流	1.3A (Max.)
	絶縁仕様	入力-出力
入力-FG		2000VAC 1分間 50MΩ(500VDC) (常温,常湿)
出力-FG		500VAC 1分間 50MΩ(500VDC) (常温,常湿)
環境仕様	周囲温度*	動作時: -20 - +70°C、保存時: -20 - +75°C
	周囲湿度	動作時: 20 - 90%RH (ただし結露しないこと) 保存時: 20 - 90%RH (ただし結露しないこと)
	浮遊粉塵	特にひどくないこと
	腐食性ガス	ないこと
	耐振動性	10 - 55Hz / 2.0G
その他	DC ケーブル長(mm)	200
	外形寸法(mm)	39.0(W)×80.0(D)×79.0(H) (突起物を含みます)
	質量	本体: 305g Max.
	寿命	5年 (周囲温度 40°C、100VAC 入力、1.17A 出力時)
規格	FCC クラスB、UL/c-UL、TUV CE マーキング (EMC 指令 クラスB、低電圧指令、RoHS 指令)	

* 出力デレーティングが必要です。

外形寸法



商品構成

- 本体[CPS-PWD-15AW12-01] …1
- 商品案内…1
- 登録カード&保証書…1
- シリアルナンバーラベル…1
- DC ケーブル…1

オプション

■AC 電源ケーブル

IPC-ACCODE3 : 片側丸端子タイプ 3 極 AC 電源ケーブル
(ケーブル長: 2m, 定格: 7A 125V)

* オプション品に関する最新情報はホームページでご確認ください。

ディレーティング

■入力電圧によるディレーティング

入力電圧によるディレーティング特性を下图に示します。

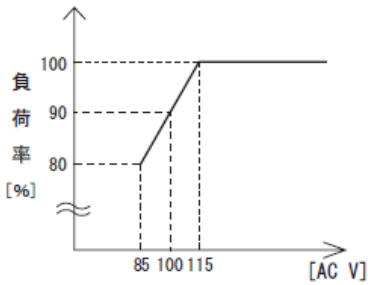


図1 入力電力によるディレーティング特性

■動作周囲温度によるディレーティング

動作周囲温度によるディレーティング特性を図1～図2に示します。斜線部はリップル・リップルノイズの仕様が変わります。本製品についてはポイント温度での確認も必要になります。

(1) 温度測定ポイント

ポイントA、ポイントB(外形図をご参照ください)の温度が表1に示す温度以下になるように使用してください。

強制通風条件においても、表1の温度条件を満たすことをご確認ください。

ポイントA、ポイントBの上限温度での期待寿命はおよそ3年となります。期待寿命を延ばす場合は、期待寿命・無償保証期間の内容をご確認ください。

取付	負荷率	上限温度 [°C]
A, B, C	$50\% < I_o \leq 100\%$	78
	$I_o \leq 50\%$	85

表1 ポイント温度

(2) 動作周囲温度によるディレーティング

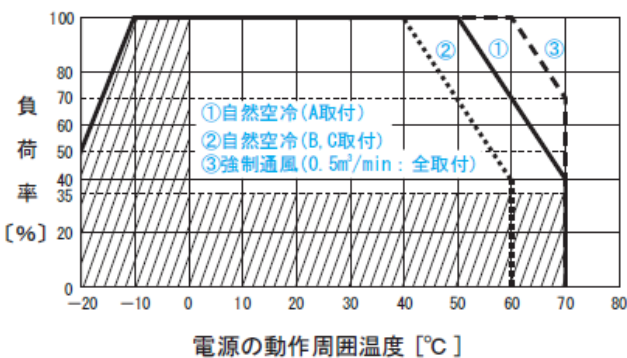


図2 出力ディレーティング(参考値)

電源の動作周囲温度は、製品の発熱の影響を受けない側面から5～10cm離れた場所となります。周囲温度の詳細については当社までお問い合わせください。

取付	冷却方法	平均周囲温度	期待寿命	
			$I_o \leq 50\%$	$I_o \leq 100\%$
A	自然空冷	$T_a = 40^\circ\text{C}$ 以下	7年	5年
		$T_a = 50^\circ\text{C}$ 以下	5年	3年
B, C	自然空冷	$T_a = 30^\circ\text{C}$ 以下	7年	5年
		$T_a = 40^\circ\text{C}$ 以下	5年	3年
A, B, C	強制通風	$T_a = 50^\circ\text{C}$ 以下	5年	5年
		$T_a = 60^\circ\text{C}$ 以下	5年	3年

表2 期待寿命

取付	冷却方法	平均周囲温度	無償補償期間	
			$I_o \leq 50\%$	$I_o \leq 100\%$
A	自然空冷	$T_a = 40^\circ\text{C}$ 以下	5年	5年
		$T_a = 50^\circ\text{C}$ 以下	5年	3年
B, C	自然空冷	$T_a = 30^\circ\text{C}$ 以下	5年	5年
		$T_a = 40^\circ\text{C}$ 以下	5年	3年
A, B, C	強制通風	$T_a = 50^\circ\text{C}$ 以下	5年	5年
		$T_a = 60^\circ\text{C}$ 以下	5年	3年

表3 無償保証期間

入力FG端子及び筐体(2箇所以上)を必ず安全アースに接続してください。