

産業用エッジ AI コンピュータ  
Jetson AGX Orin 搭載モデル  
**DX-M2300**



※製品の仕様・色・デザインは、予告なしに変更することがあります。

**特長**

■ **NVIDIA® Jetson AGX Orin™ 搭載のエッジ AI アクセラレータ**

Jetson シリーズで最高性能を誇る NVIDIA® Jetson AGX Orin™ を搭載。エッジ AI コンピュータとして、強力な AI 推論処理能力を必要とする分野に適用します。

■ **OS シャットダウン不要の電源断運用に対応「電断プロテクト®」**

突然の電源ダウンから NVMe SSD を保護し、システムのクラッシュを防ぐ「電断プロテクト®」機能を搭載。コンテック提供の JetPack/L4T バージョン (JetPack 5.1.3 (L4T 35.5.0)以降) を適用いただくことで、電断プロテクトをご利用いただけます。電断プロテクト機能有効時には、NVMe SSD への書き込みデータは RAM に保存され、NVMe SSD へのデータ書き込みを行わない状態にします。

■ **NVMe ストレージを標準搭載**

大容量の NVMe ストレージを標準搭載しており、容量に不安のあったユーザーにも安心してお使いいただけます。

■ **長期供給・長期保守を実現**

長期製品供給、修理保守サービスを提供。モデルチェンジするたびに発生していた検証・改修工数などのライフサイクルコストを大幅に削減できます。

■ **高信頼・長寿命部品を採用**

組み込み用 PC の代名詞「ボックスコンピュータ®」のノウハウを随所に活かした高信頼・長寿命設計。高い可用性を求めるシステムにも安心して使用できます。

■ **2つの Gigabit LAN ポートが異なるネットワーク階層を相互接続**

2つの Gigabit LAN ポートを搭載しています。カメラからの映像取得と上位情報系ネットワークといった異なるネットワーク階層を相互接続するエッジコンピューティングに最適です。

■ **-20 - +60°C 周囲温度に対応**

-20 - +60°C の周囲温度環境 (エアフロー 0.7m/s 時) に対応しており、さまざまな環境で使用可能です。

\*負荷状態によりディレーティングがあります。詳細は設置条件を参照してください。

本製品は、NVIDIA® Jetson AGX Orin™ モジュールを搭載する AI 推論処理に適した産業用コンピュータです。Gigabit LAN×2、HDMI、USB×4、MicroSD、汎用 I/O、シリアルポート、CAN ポート、オーディオ、RTC を搭載し、柔軟な設置性と耐環境性を実現しています。また、大容量の NVMe ストレージを標準搭載しているため、安心して実用アプリケーションに使用できます。

ソフトウェア環境は、開発者キットと同様に Ubuntu をプレインストール、JetPack SDK が利用可能で、開発者キットで作成したアプリケーションを実行できます。

※本内容については予告なく変更することがあります。  
※最新の内容については、当社ホームページをご覧ください。  
※データシートの情報は 2024 年 10 月現在のものです。

**仕様**

機能仕様

項目	内容		
モジュール	NVIDIA® Jetson AGX Orin™		
CPU	DX-M2300-5Mxxxx : 8 コア Arm® Cortex®-A78AE v8.2 64-bit CPU 2MB L2 + 4MB L3		
	DX-M2300-6Mxxxx : 12 コア Arm® Cortex®-A78AE v8.2 64-bit CPU 3MB L2 + 6MB L3		
GPU	DX-M2300-5Mxxxx : 1792 コア NVIDIA Ampere architecture GPU with 56 Tensor コア		
	DX-M2300-6Mxxxx : 2048 コア NVIDIA Ampere architecture GPU with 64 Tensor コア		
DLAccelerator	NVDLA v2.0×2		
メモリ	DX-M2300-5Mxxxx : 32GB 256bit LPDDR5 204.8 GB/S		
	DX-M2300-6Mxxxx : 64GB 256bit LPDDR5 204.8 GB/S		
eMMC ストレージ	64GB		
NVMe ストレージ	DX-M2300-xM0623 : 256GB 3D TLC		
	DX-M2300-xM0723 : 512GB 3D TLC		
	DX-M2300-xM0823 : 1TB 3D TLC		
	DX-M2300-xM0923 : 2TB 3D TLC		
インターフェイス	画像出力	HDMI2.0×1	
	USB	USB3.2 Gen2 (USB3.1) Type A×4 USB2.0 Micro-B×1(OS 書き込み用)	
	LAN	1000BASE-T/100BASE-TX/10BASE-T×2 (Jetson モジュール内蔵×1、Intel® I210 コントローラ×1)	
	MicroSD	MicroSD メモリカードスロット (SD/SDHC/SDXC 対応)	
	デジタル入力	フォトカプラ絶縁入力 (電流シグナル対応)	
		入力絶縁耐圧	1000V
		入力点数	4点 (2点はデジタル出力と切り替えて使用可能)
		開放時インピーダンス	10kΩ 以上
	デジタル出力	短絡時インピーダンス	500Ω 以下
		応答速度 (デジタル入力)	200µsec 以内
		半導体リレー出力	
		出力絶縁耐圧	1000V
	出力高周波	2点 (デジタル入力と切り替えて使用可能)	
	外部回路電源	12 - 24 VDC	
最大出力電圧/電流	26.4V/100mA		
応答速度	2msec 以内		
ON 抵抗	8Ω 以下 (25°C時)		
OFF リーク電流	4µA 以下 (25°C時)		
RS-232C	1 ポート (非絶縁、4800bps - 921.6kbps)		
RS-422A/485	1 ポート (非絶縁、4800bps - 921.6kbps)		
CAN	2 チャネル		
	CAN2.0B (非絶縁、最大 1Mbps) CAN FD (非絶縁、最大 2Mbps)		
オーディオ	マイク入力/ヘッドホン出力端子、スピーカー出力端子 (3W 4Ω) *マイク入力/ヘッドホン出力端子とスピーカー出力端子は排他仕様です。		
M.2 スロット	M.2 Key-E、M.2 Key-B *M.2 Key-E は、WiFi/Bluetooth 搭載可能、M.2 Key-B は 4G LTE 搭載可能		
スイッチ	パワースイッチ、設定スイッチ、 RS-422/485 設定スイッチ (全二重/半二重設定、終端設定: 100Ω±5%)、 CAN 終端スイッチ: 120Ω±5%		
LED	パワーLED、ステータスLED		
リアルタイムクロック	リチウム電池バックアップ 電池寿命: 10年以上 RTC 精度(25°C): ±3分/月		
電源	定格入力電圧	12 - 36VDC	
	入力電圧範囲	10.8 - 39.6VDC	
	消費電力	DX-M2300-5Mxxxx : 12VDC 4.7A(Max.)、	

項目	内容
	DX-M2300-6Mxxxx : 12VDC 5.4A(Max.)
外形寸法(mm)	200(W)×200(D)×65(H) (取り付け金具部、突起物を含みます)
質量	約 3.0kg(取り付け金具を含みます)
設置方法	水平、壁面設置
ソフトウェア	OS : Ubuntu 20.04 SDK : JetPack 5.1.3

※1 本体内部に M.2 Key-E、M.2 Key-B スロットを備えています。  
無線機能をご検討の場合は、当社セットアップ品として対応可能であるため当社テクニカルサポートセンターにお問い合わせください。

**設置環境条件**

項目	内容
使用周囲温度 ※2	-20 - +60℃ エアフロー 0.7m/s 環境 平均負荷 90%
保存周囲温度	-20 - +60℃
周囲湿度	10 - 90%RH(ただし、結露しないこと)
浮遊粉塵	特にひどくないこと
腐食性ガス	ないこと
耐ノイズ性	ラインノイズ AC ライン/±2kV(IEC61000-4-4 Level 3、EN61000-4-4 Level 3) 信号ライン/±1kV(IEC61000-4-4 Level 3、EN61000-4-4 Level 3)
	静電耐性 接触放電: ±4kV(IEC61000-4-2 Level 2、EN61000-4-2 Level 2) 気中放電: ±8kV(IEC61000-4-2 Level 3、EN61000-4-2 Level 3)
耐振動性	掃引耐性 10 - 57Hz /片振幅 0.15mm、57 - 150Hz/2.0G X、Y、Z 方向 40 分(JIS C60068-2-6 準拠、IEC60068-2-6 準拠)
耐衝撃性	15G X、Y、Z 方向 11ms 正弦半波(JIS C 60068-2-27、IEC 60068-2-27 準拠)
接地	D 種接地(旧第 3 種接地)、SG-FG/導通
規格	VCCI クラス A、FCC クラス A、CE マーキング(EMC 指令クラス A、RoHS 指令 ※3、UKCA)

※2 デレレーティングがあります。詳細は本書の設置条件の項を参照ください。  
※3 CE 規格適合のために、DIO ケーブルは 30m 以下のものをご使用ください。

**オプション**

製品名	型式	内容
AC アダプタ	PWA-150AWD1	AC アダプタ 150W(12V/12.5A)

**▲ 注意**

当社オプション以外を使用した場合は、正常に動作しない場合や機能に制限が出る場合があります。

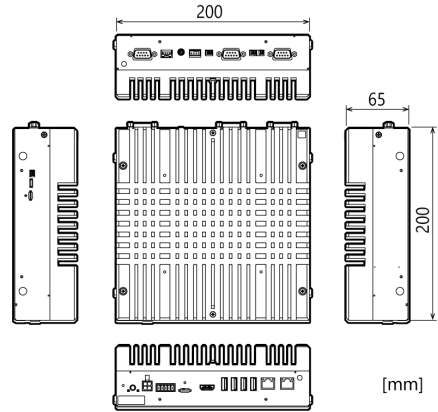
※ オプションの詳細は、当社 Web サイトをご確認ください。

**同梱品**

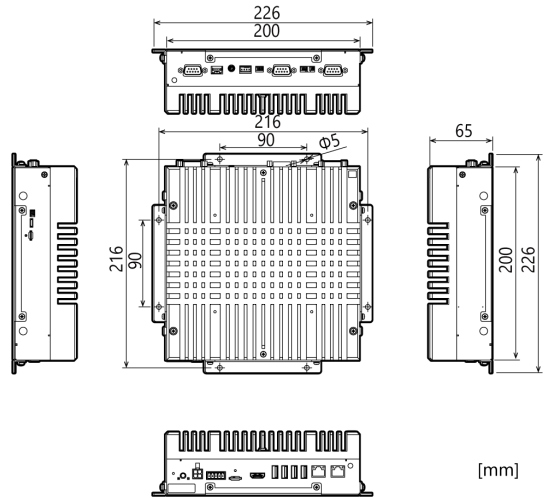
名称	DX-M2300-xMxxxx [ベースモデル]	
	数量	
本体	1	
L 字金具	2	
DIO コネクタ/SD スロット抜き防止金具	1	
カードカバー	1	
電源用コネクタ	1	
電源用コネクタ コンタクト	4	
DIO コネクタ	1	
サラねじ(M2.6×4、黒)	2	
座金組み込みねじ(M3×6、黒)	4	
結束バンド	2	
製品ガイド	1	

**外形寸法**

**本体のみ**

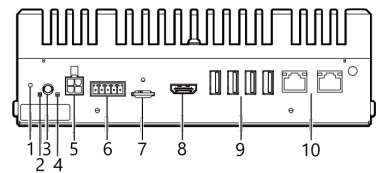


**L 字金具装着時**

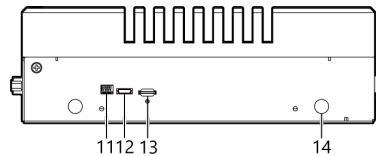


**各部の名称**

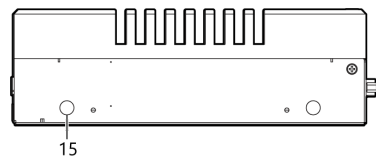
**正面**



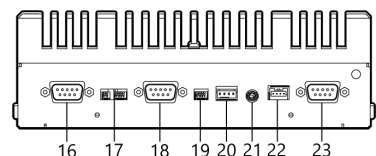
**左側面**



**右側面**



**背面**



No.	名称	機能
1	FG	接地用のフレームグランド(FG)端子
2	POWER LED	電源 ON/OFF を表示する LED
3	POWER SW	PC 電源スイッチ
4	STATUS LED	本製品の状態を表示する LED
5	DC-IN	電源供給用のコネクタ
6	DIO	デジタル入力・デジタル出力用のコネクタ
7	MicroSD	MicroSD 用のスロット
8	HDMI	ディスプレイ(19 ピン・レセプタクル)
9	USB3.1	USB3.2 Gen2 (USB3.1) Type-A コネクタ×4
10	LAN	Ethernet 1000BASE-T/100BASE-TX/10BASE-T RJ-45 コネクタ×2
11	設定スイッチ(SW1)	設定用スイッチ
12	Micro USB	USB2.0 Micro-B コネクタ(OS 書き込み用)
13	SIM	nanoSIM スロット(未使用)
14	ANT	アンテナ用コネクタ(未使用)
15	ANT	アンテナ用コネクタ(未使用)
16	RS-422/485	シリアルポートコネクタ (9 ピン D-SUB・オス) (RS-422/485)
17	RS-422/485 設定スイッチ (SW2, SW3)	RS-422/485 用の半 2 重/全 2 重および終端スイッチ
18	CAN	CAN 通信用のポート
19	CAN 終端スイッチ(SW4)	CAN 通信用の終端スイッチ
20	FAN	FAN 接続用の端子(未使用)
21	ヘッドホン	マイク入力、ヘッドホン出力端子
22	スピーカー	スピーカー端子
23	RS-232C	RS-232C 通信用のポート リアルポートコネクタ (9 ピン D-SUB・オス) (RS-232C)

## 製品ラインアップ

本製品は、以下の 8 種類を用意しています。

型式	Jetson モジュール	記憶装置
DX-M2300-6M0623	Jetson AGX Orin 64GB	M.2 NVMe 256GB(TLC)
DX-M2300-6M0723		M.2 NVMe 512GB(TLC)
DX-M2300-6M0823		M.2 NVMe 1TB(TLC)
DX-M2300-6M0923		M.2 NVMe 2TB(TLC)
DX-M2300-5M0623	Jetson AGX Orin 32GB	M.2 NVMe 256GB(TLC)
DX-M2300-5M0723		M.2 NVMe 512GB(TLC)
DX-M2300-5M0823		M.2 NVMe 1TB(TLC)
DX-M2300-5M0923		M.2 NVMe 2TB(TLC)