

PCI Express Cable 方式
PCI バス拡張シャーシ

ショート×2、電源外置

ECH-PCI-DE-H2B

ロング×2、電源外置

ECH-PCI-DE-F2B

ショート×4、電源外置

ECH-PCI-DE-H4B

ロング×4、電源外置

ECH-PCI-DE-F4B



※写真は、ECH-PCI-DE-H2B です。

特長

■パソコン本体に PCI バス(5V/32bit 33MHz)スロットが増設可能

ECH-PCI-DE-xxB は、PCI バス(5V/32bit 33MHz)を増設できます。

- ・ECH-PCI-DE-H2B, ECH-PCI-DE-F2B は、2 スロット増設可能です。
- ・ECH-PCI-DE-H4B, ECH-PCI-DE-F4B は、4 スロット増設可能です。

パソコンと本拡張シャーシは、別売の拡張アダプタで接続します。

■ショートサイズの PCI バスボードが実装可能(ECH-PCI-DE-H2B, ECH-PCI-DE-H4B)

ショートサイズ[176.5(L)×107(H) mm]の PCI バスボードが実装できます。

- ・ECH-PCI-DE-H2B は、PCI バスボードを 2 枚実装できます。
- ・ECH-PCI-DE-H4B は、PCI バスボードを 4 枚実装できます。

■ロングサイズの PCI バスボードが実装可能(ECH-PCI-DE-F2B, ECH-PCI-DE-F4B)

ショートサイズ[176.5(L)×107(H) mm]およびロングサイズ[313.8(L)×107(H) mm]の PCI バスボードが実装できます。

- ・ECH-PCI-DE-F2B は、PCI バスボードを 2 枚実装できます。
- ・ECH-PCI-DE-F4B は、PCI バスボードを 4 枚実装できます。

■パソコンに連動して電源を ON/OFF 可能

パソコンの電源 ON/OFF に連動して自動で拡張シャーシの電源 ON/OFF を切り替えることができます。

■冷却ファンを内蔵したコンパクトな筐体設計により、省スペースでシステム構築が可能

冷却ファンを内蔵したコンパクトな筐体設計により、パソコンに隣接した省スペースでシステム構築ができます。持ち運びに便利な AC アダプタを添付しています。

同梱品

- 本体…1
- シリアルナンバーラベル…1
- セットアップガイド…1
- 電源ケーブル…1
- 登録カード&保証書…1
- AC アダプタ…1
- スロットカバー
- ECH-PCI-DE-x2B...2, ECH-PCI-DE-x4B...4
- ボード固定ネジ
- ECH-PCI-DE-x2B...2, ECH-PCI-DE-x4B...4

本製品は、パソコン本体の拡張スロットを増設するための拡張シャーシです。別売の拡張アダプタ(EAD-DE-LPE)を接続することによって、PCI バススロットを増設できます。

実装可能ボードは機種により異なり、ECH-PCI-DE-H2B, ECH-PCI-DE-H4B はショートサイズ[176.5(L)×107(H) mm]の PCI バスボード、ECH-PCI-DE-F2B, ECH-PCI-DE-F4B はロングサイズ[313.8(L)×107(H) mm]の PCI バスボードです。

パソコンに連動して電源を ON/OFF することができます。冷却ファンを内蔵したコンパクトな筐体設計により、省スペースなシステム構築が可能です。また、持ち運びに便利な AC アダプタを添付しています。

※製品の価格・仕様・色・デザインは、予告なしに変更することがあります。

※本内容については予告なく変更することがあります。

※最新の内容については、当社ホームページをご覧ください。

※データシートの情報は 2020 年 12 月現在のものです。

仕様

項目	ECH-PCI-DE-H2B	ECH-PCI-DE-F2B	ECH-PCI-DE-H4B	ECH-PCI-DE-F4B
対応バス	PCI Local Bus Specification Rev2.3 (+5V 仕様)			
アドレス空間	32 ビットメモリアドレス、I/O アドレス			
割り込みレベル	INTA - INTD			
バス動作クロック	33MHz (Max.)			
ユーザー使用可能スロット	2 スロット (ショートサイズ)	2 スロット (ロングサイズ)	4 スロット (ショートサイズ)	4 スロット (ロングサイズ)
実装可能ボード (mm)	176.5(L)×107(H)	313.8(L)×107(H)	176.5(L)×107(H)	313.8(L)×107(H)
電源				
拡張スロット	+5VDC	7A (Max.) *1		
供給電源容量	+3.3VDC	3A (Max.) *1		
(出力電流は右記の値を超えないこと)	+12VDC	1.5A (Max.)		
	-12VDC	0.3A (Max.)		
総合最大電源容量	60W			
AC 電源入力電圧*2	100 - 240VAC			
AC 電源周波数	47 - 63Hz			
AC 電源入力電流	2A(90VAC)			
外形寸法 (mm)	71.0(W)×144.0(H)×222.0(L) (ゴム足なし)	71.0(W)×144.0(H)×360.0(L) (ゴム足なし)	112.0(W)×144.0(H)×222.0(L) (ゴム足なし)	112.0(W)×144.0(H)×360.0(L) (ゴム足なし)
本体の質量	1.2 kg	1.6 kg	1.5 kg	2.0 kg
AC アダプタの外形寸法(mm)	85(W)×50(H)×155(L)			
AC アダプタのケーブル長	1.2m			
AC ケーブル	1.8m 2P アース付			
AC アダプタの質量	0.9kg			

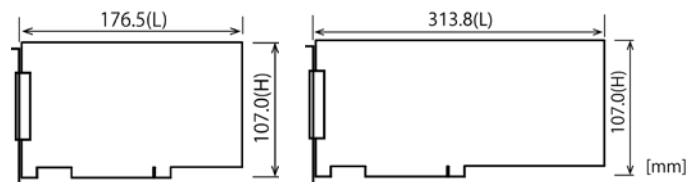
*1 +5VDC/3.3VDC の合計が 35W を越えないこと

*2 AC 電源入力電圧範囲: 90 - 264VAC

実装可能ボードの外形寸法(最大)

< ECH-PCI-DE-H2B/H4B >

< ECH-PCI-DE-F2B/F4B >

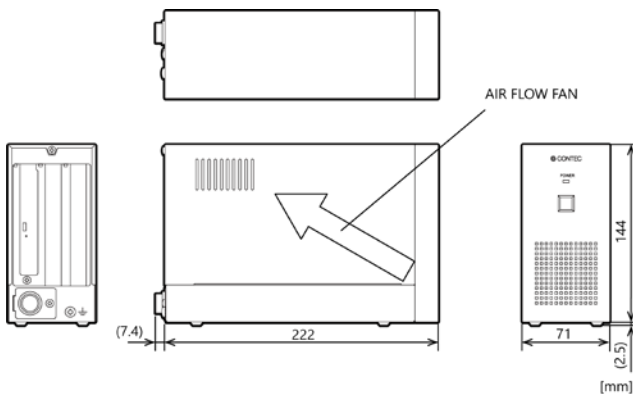


環境仕様

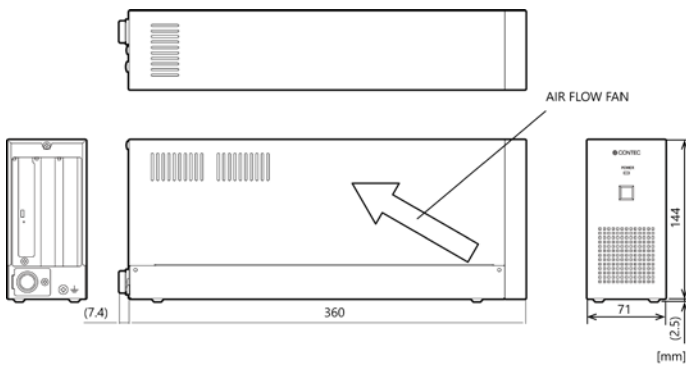
項目	仕様	
動作周囲温度	0 - 50℃	
動作相対湿度	20 - 80%RH(ただし、結露しないこと)	
保存周囲温度	0 - 60℃	
保存相対湿度	10 - 90%RH(ただし、結露しないこと)	
浮遊粉塵	特にひどくないこと	
腐食性ガス	ないこと	
耐ノイズ性	ラインノイズ	ACライン/2kV、信号ライン/1kV(IEC61000-4-4Level 3、EN61000-4-4Level 3)
	静電耐圧	接触/4kV(IEC1000-4-2Level 2、EN61000-4-2Level 2) 気中/8kV(IEC1000-4-2Level 3、EN61000-4-2Level 3)
接地	D種接地(旧第3種接地)	
規格	VCCI クラスA、FCC クラスA	

外形寸法

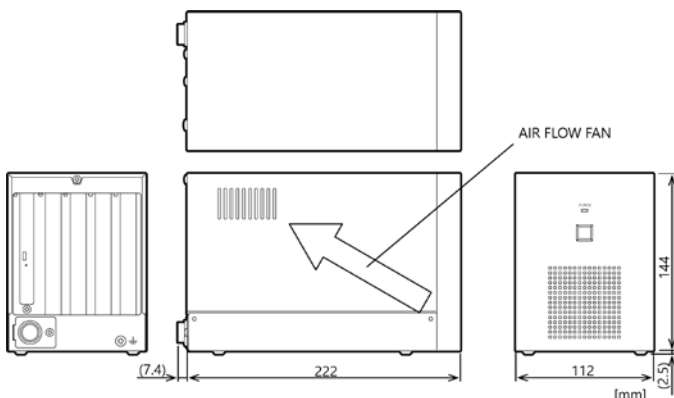
ECH-PCI-DE-H2B



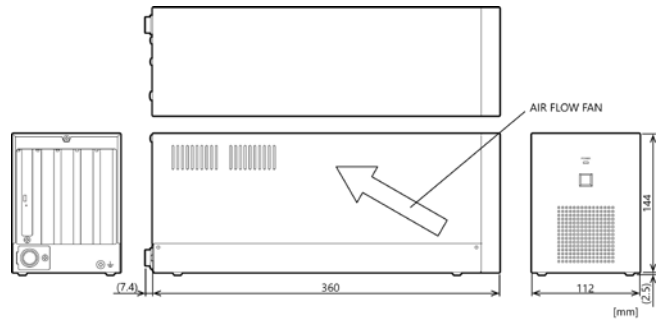
ECH-PCI-DE-F2B



ECH-PCI-DE-H4B



ECH-PCI-DE-F4B



▼注意

- 本シャーシを使用する際は温度上昇を抑えるため、前後左右を壁などの障害物から20mm以上離して使用してください。

拡張アダプタ (別売)

Express 方式 PCI Express バススロット用拡張アダプタ

: EAD-DE-LPE

拡張アダプタと拡張シャーシの組み合わせ

拡張アダプタと拡張シャーシの組み合わせは表のようになります。

拡張アダプタ	拡張シャーシ ECH-PCI-DE						拡張シャーシ ECH-PE-DE
	-H2B	-F2B	-H4B	-F4B	-H4D	-H13A	
EAD-DE-LPE	○	○	○	○	○*1	○	○

*1 ECH-PCI-DE-H4D は、電源起動機能がありません。

制限事項

本製品は、別売の拡張アダプタと組み合わせて使用します。以下に示す制限事項は、拡張アダプタと拡張シャーシを接続した状態の内容を示しています。

本製品には、使用できるパソコンとボードに制限があります。ご使用前に必ず以下の制限事項を確認してください。また、ご購入前に製品貸出サービスをご利用し、動作確認することをお勧め致します。

<パソコンの制限事項>

本製品は、PCI-to-PCI Bridge によるバス延長をしています。本製品の PCI ボードの認識は、使用するパソコンに搭載されている BIOS がこの PCI-to-PCI Bridge を認識するかどうかによって依存します。BIOS が PCI-to-PCI Bridge を認識するかどうかはパソコンメーカーにお問い合わせください。

<転送速度の制限事項>

拡張シャーシ内でバスマスタ転送などの高速転送を行うボードを使用する場合、デスクトップパソコンの本体スロットと比較して全体の転送速度が遅くなる場合があります。これは、PCI-to-PCI Bridge によるバス延長の構成のためです。また、システム構成やパソコンによって転送速度は異なる場合があります。

<PCI ボードの制限事項>

本製品の拡張スロットには、次に示すボードは使用できません。

- 画像表示ボード(VGA ボード)
- PCI バスを拡張するシャーシを増設するためのボード
- PCI-to-PCI Bridge で使用できないと書かれているボード
- PCI バス仕様に準拠するボードであっても、ボードの仕様によって動作しない場合があります。