

IEEE802.11n/a/b/g 対応
アクセスポイント(親局/子局) 外付けアンテナ用
FXA3020



※製品の仕様・色・デザインは、予告なしに変更することがあります。

特長

■IEEE802.11n/a(W52/W53/W56*1)/b/g の4規格準拠
5GHz帯(IEEE802.11n/a)では19ch(W52/W53/W56*1)、2.4GHz帯のIEEE802.11n/gでは1~13ch、11bでは1~14chから選択でき、電波干渉を考慮した柔軟な無線ネットワーク設計が可能です。また、IEEE802.11n規格のデュアルチャネル(40MHz幅利用)にも対応しています。

■外部アンテナを使用し、システムに合った環境構築が可能
外部アンテナに対応することにより、当社オプションアンテナが選択可能となり、用途に応じてシステムに最適なアンテナを接続して自由な無線LANシステムの構築が可能になります。

■平置きだけでなく、壁面や天井などの設置環境にも対応可能
PoE給電対応により、電源コンセントからでは届きにくい場所へ設置することが出来ます。また、添付のマグネットやタッピングネジ、別売の取付ブラケットなどにより、見通しがよく電波の通りやすい場所(壁面や天井など)への設置が可能です。

■さまざまな電源環境に対応
ACアダプタ(別売)、5~30VDCの直流電源やPoE給電を使用したLAN(UTP)ケーブルによる電源供給に対応しています。

■アクセスポイント(親局)やステーション(子局)、リピータに切り替え可能
モード切り替えにより、アクセスポイント(親局)だけでなくステーション(子局)やリピータとしても運用可能。有線LAN機器の無線LANコンバータとしても使用できます。

■WPA2/WPAやWEPと併用可能な独自暗号化技術 WSL を搭載
高度なセキュリティ規格 WPA2/WPA や IEEE802.1X 認証に加え、これらと併用できる独自暗号化技術 WSL も搭載しています。また、MAC アドレスフィルタリング、ESSID 隠しに対応しています。

■VLAN、仮想 AP 機能など多彩な機能を搭載
仮想的なネットワークを構築するための VLAN 機能や、1 台の AP を仮想的な複数の AP として動作させ、異なるセキュリティ設定が行える仮想 AP 機能を搭載しています。また、大容量(従来製品比 7 倍 : 15,000 件程度)のイベントログを保存可能です。

■iPhone / iPad / Android スマートフォン/タブレット端末で動作確認済
iPad / iPhone、スマートフォンやタブレット PC などの Wi-Fi 端末との無線 LAN 通信、IEEE802.1X 認証で動作確認済。本機だけでなく、Wi-Fi 端末や RADIUS サーバの設定方法もわかりやすく解説した資料を当社 Web サイトで公開しています。

■コネクタカバー付属、セキュリティワイヤー取り付け機構を装備
添付のコネクタカバーによりコネクタ部の保護やセキュリティスロットにセキュリティワイヤーを取り付けることで、盗難を防止することができます。

*1 W52 : 36, 40, 44, 48ch, W53 : 52, 56, 60, 64ch, W56 : 100, 104, 108, 112, 116, 120, 124, 128, 132, 136, 140ch
※ 最新のファームウェアは、Web サイト(<https://www.contec.com/>)よりダウンロード可能です。

本製品は、無線LAN標準規格のIEEE802.11n/a/b/gに準拠し、ワイド入力電源(5 - 30VDC)やPoEに対応した無線LANアクセスポイントです。

また、外部アンテナに対応することにより、自由な無線LANシステムの構築が可能で、軽量でコンパクトな設計なので、添付のマグネットやタッピングネジなどでスマートに設置できます。また、コネクタ部を保護するカバーや盗難防止のセキュリティスロットを装備しています。

※本内容については予告なく変更することがあります。
※製品の仕様・色・デザインは、予告なしに変更することがあります。
※最新の内容については、当社 Web サイトをご覧ください。
※データシートの情報は 2024 年 4 月現在のものです。

仕様

機能仕様

項目	仕様
ユニットタイプ	アクセスポイント/ステーション/リピータ
有線LAN部	
イーサネット規格	IEEE802.3(10BASE-T), IEEE802.3u(100BASE-TX), IEEE802.3af
データ転送速度/通信方式/ポート数	10/100Mbps/半二重(Half Duplex)、全二重(Full Duplex)/1
無線LAN部	
対応規格	IEEE802.11n, IEEE802.11a, IEEE802.11b, IEEE802.11g
IEEE802.11n	
チャンネル	5GHz帯 : 19ch(36, 40, 44, 48ch[W52], 52, 56, 60, 64ch[W53], 100, 104, 108, 112, 116, 120, 124, 128, 132, 136, 140ch[W56]) 2.4GHz帯 : 13ch(1 - 13)
データ転送速度 *1	300 - 6.5Mbps(MSC0 - 15, Short/Long GI) (固定/自動)
IEEE802.11a	
チャンネル	19ch(36, 40, 44, 48ch[W52], 52, 56, 60, 64ch[W53], 100, 104, 108, 112, 116, 120, 124, 128, 132, 136, 140ch[W56])
データ転送速度 *1	54, 48, 36, 24, 18, 12, 9, 6Mbps(固定/自動)
IEEE802.11b	
チャンネル	14ch(1 - 14)
データ転送速度 *1	11, 5.5, 2, 1Mbps(固定/自動)
IEEE802.11g	
チャンネル	13ch(1 - 13)
データ転送速度 *1	54, 48, 36, 24, 18, 12, 9, 6Mbps(固定/自動)
セキュリティ	
IEEE802.11n	WPA(AES), WPA2(AES), WPA-PSK(AES), WPA2-PSK(AES), WSL(上記暗号と併用可)
IEEE802.11a/b/g	WEP(open/ Shared Key /Auto), WPA(AES, TKIP), WPA-PSK(AES, TKIP), WPA2(AES, TKIP), WPA2-PSK(AES, TKIP), IEEE802.1X(EAP-TLS, PEAP), WSL(上記暗号と併用可)
添付アンテナ	無指向性アンテナ 3.6dBi(2.4GHz)、4.4dBi(5GHz) × 2
外形寸法 (mm)	本体のみ : 136.2(W)×117.4(D)×31.0(H) 電源ケーブルは取り外し可能なフック付 (添付アンテナ装着時は外形寸法図を参照)
質量	220g(本体のみ)、250g(コネクタカバー装着時) 260g(添付アンテナ×2 装着時) 280g(添付アンテナ×2 およびコネクタカバー装着時)

*1 無線LAN規格の理論値であり、実際のデータ転送速度を示すものではありません。

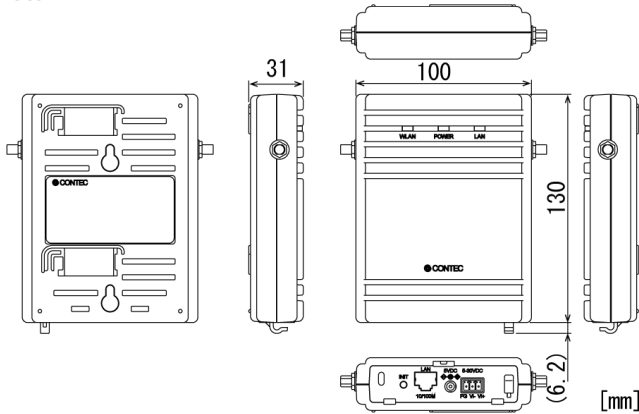
設置環境条件

項目	仕様
入力電圧範囲	5VDC±5% (DC ジャック)、5 - 30VDC±5% (電源コネクタ)、36 - 57VDC (PoE)
定格入力電流	0.83A (5VDC 入力時)、0.15A (30VDC 入力時) (Max.), 0.13A (PoE 給電 48V 時)
使用周囲温度	0 - 40°C
使用湿度	10 - 90%RH (ただし、結露しないこと)
浮遊粉塵	特にひどくないこと
腐食性ガス	ないこと
耐振動性 掃引耐久 耐衝撃性	10 - 57Hz/片振幅 0.035 mm 57 - 150Hz/0.5G X、Y、Z 方向 各 40 分(JIS C 60028-2-6 準拠、IEC 60068-2-6 準拠) 10G X、Y、Z 方向 11ms 正弦半波(JIS C 60068-2-27 準拠、IEC 60068-2-27 準拠)
耐ノイズ性 *2	ラインノイズ AC ライン±2kV、信号ライン±1kV (IEC61000-4-4 Level 3、EN61000-4-4 Level 3)
許容瞬時停電時間	17ms 以内 (100VAC@25°C)、低電圧検出時、自動的にリセットを行う
静電耐久	静電帯電 ±8kV (IEC61000-4-2 Level 3、EN61000-4-2 Level 3)
規格	電波法 工事規格準拠、VCCI クラス A、RoHS 準拠

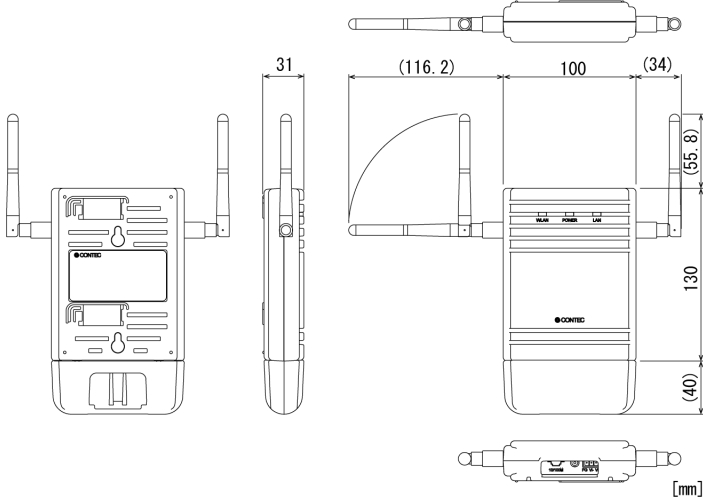
*2 オプション AC アダプタ FX-AC053 およびオプション PoE ユニット POW-CB60AT に準拠。

外形寸法

本体のみ



アンテナ、コネクタカバー装着時



商品構成

- 本体(FXA3020)…1
- 製品ガイド…1
- マグネット…2
- タッピングネジ…2
- アンテナ…2

オプション品一覧

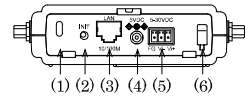
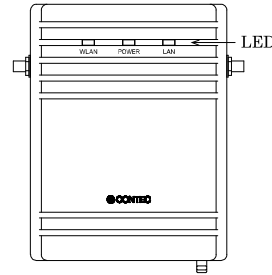
- ACアダプタ(出力: +5VDC 3A) : FX-AC053
- ACアダプタ(出力: +12VDC 1A) : POA201-10-2
- 延長用ケーブル(0.5m) : FX-ANT-C05
- 延長用ケーブル(2m) : FX-ANT-C2
- 同軸ケーブル(12m) : FX-ANT-C12
- 同軸ケーブル(25m) : FX-ANT-C25H
- 2.4GHz 平面アンテナ : FX-ANT-A1
- 2.4GHz 無指向性高利得コーリニアアンテナ : FX-ANT-A2*1
- 2.4GHz 指向性高利得八木アンテナ(短距離) : FX-ANT-A3*1
- 2.4GHz 指向性高利得八木アンテナ(長距離) : FX-ANT-A5*1
- 5GHz/2.4GHz 無指向性アンテナ : FX-ANT-A7
- 5GHz/2.4GHz 防水ダイポールアンテナ : FX-ANT-A9
- 5GHz/2.4GHz 無指向性アンテナ : FX-ANT-A11 *2
- 5GHz/2.4GHz 無指向性防水アンテナ : FX-ANT-A12

- 壁面・天井取付用ブラケット : FX-BRA20
- ギガビット・イーサネット対応 PoE 給電ユニット : POW-CB50AF
- ギガビット・イーサネット対応 PoE 給電ユニット : POW-CB60AT
- 10ギガビット・イーサネット対応 PoE 給電ユニット : POW-CB70AT

*1 同軸ケーブル(FX-ANT-C12, FX-ANT-C25H)が別途必要
*2 製品添付のダイポールアンテナと同じ。

※詳細は、当社 Web サイトでご確認ください。

各部の名称



(1) セキュリティスロット	(2) INIT ボタン
(3) LAN ポート	(4) DC ジャック
(5) 電源コネクタ	(6) 電源抜け防止フック

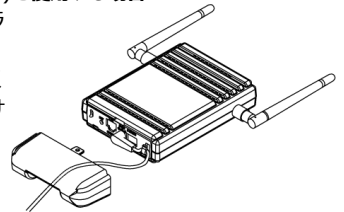
電源供給

▼注意

電源供給する際、使用している以外の電源供給方法との併用はしないでください。

■オプション AC アダプタ(FX-AC053)を使用する場合

コネクタカバーの開口部より DC プラグを通し、AC アダプタの DC プラグを本製品の DC ジャックに接続してください。コネクタ部に設けた電源抜け防止フックに引っ掛けることにより、DC プラグの抜けを防止することができます。



■電源コネクタから電源供給する場合

電源コネクタを使用して、外部から電源供給できます。電源ケーブルは、下記に示す部品および相当品をご使用ください。

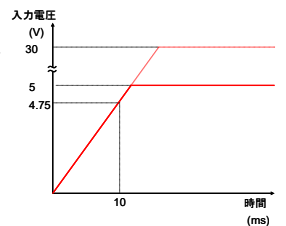
機能			
電源コネクタ: MC1,5/3-ST-3,5(PHOENIX CONTACT)			
対応ケーブル: AWG28-16(ケーブル長はケーブルの電圧降下分を含めて、電源仕様を満たしていることが条件です。)			
ピン番号	信号名	意味	5-30VDC FG Vi- Vi+
1	Vi+	電源(5-30VDC±5%)	
2	Vi-	電源(GND)	
3	FG	フレームグラウンド	

▼注意

・電源ケーブルは間違いないように作成してください。特にハウジングのピン番号を間違えて使用すると、機器の故障や事故の原因となる恐れがあります。

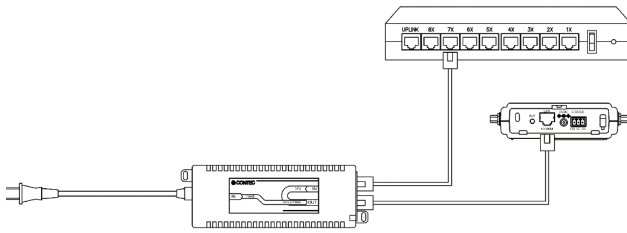
・本製品の入力電圧範囲は 5 - 30VDC±5%です。それ以外での電源供給は、機器の故障や事故の原因となる恐れがあります。

・10ms 以内に 4.75VDC 以上の入力電圧範囲内に立ち上がる電源を使用してください。その条件を満たさない電源供給では、機器の故障や事故の原因となる恐れがあります。



LAN ケーブルから電源供給する場合

本製品は、PoE 給電ユニット POW-CB50AF などの IEEE802.3af 準拠の電源供給機器から LAN ケーブルを用いた電源供給が可能です。POW-CB50AF を用いた接続例を下图に示します。



POW-CB50AF の入力側 (DATA IN) と HUB (またはパソコン)、出力側 (DATA&POWER OUT) と PoE 対応無線 LAN 機器を LAN ケーブルで接続してください。

▼注意

- 電力供給先の PoE 対応無線 LAN 機器と HUB (またはパソコン) 間の LAN ケーブルの全長は、100m (Max.) です。上図では、*1+*2≤100(m) となるようにしてください。
- 機器の故障や事故の原因になる恐れがありますので、POW-CB50AF の出力側 LAN ケーブルを IEEE802.3af に準拠していない機器に接続しないでください。

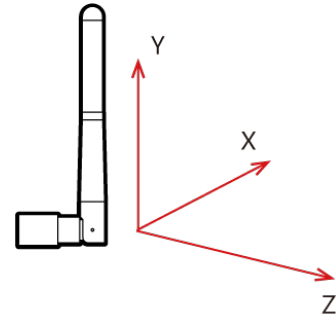
FXA2020 との相違点

FXA3020 は、従来の FXA2020 と主に以下の相違点があります。

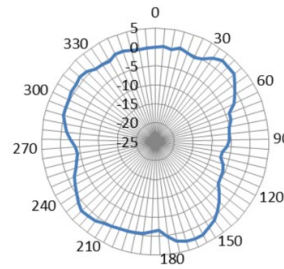
	FXA3020	FXA2020
質量	220g (本体のみ) 250g (コネクタカバー装着時) 260g (添付アンテナ×2 装着時) 280g (添付アンテナ×2 およびコネクタカバー装着時)	250g (本体のみ) 270g (コネクタカバー装着時) 290g (添付アンテナ×2 装着時) 310g (添付アンテナ×2 およびコネクタカバー装着時)
定格入力電流	0.83A (5VDC 入力時)、 0.15A (30VDC 入力時) (Max.)、 0.13A (PoE 給電 48V 時)	1.05A (5VDC 入力時)、 0.19A (30VDC 入力時) (Max.)、 0.15A (PoE 給電 48V 時)

- 無線 LAN 機器は、設置環境・本体の設定・ネットワークシステムの通信負荷などの要因により、無線通信が正常に動作しない場合があります。お客様の使用用途に合った環境で、事前に検証を行い問題ないことを確認してください。無線 LAN 機器の導入/設置については、無線 LAN のネットワークシステム構築に精通しているシステムインテグレータなどの専門業者に依頼してください。
- 本製品 (FLEXLAN 3000 シリーズ) と別シリーズの無線 LAN 機器 (FLEXLAN 2000 / 1000 / DS540 シリーズ等) から置き換えて使用される際は、製品仕様や機能などの違いにより、ネットワークシステムの再構築が必要となる場合があります。本製品をご採用の際は、実際にご使用になる環境において、当社の貸出機を使用して評価を十分に行って頂くことを推奨いたします。

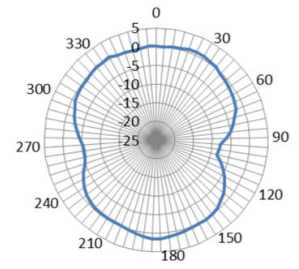
アンテナ特性



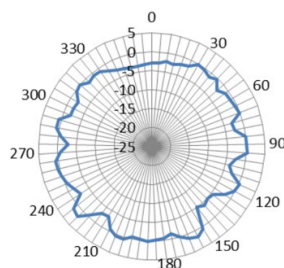
■5.5GHzXY 面



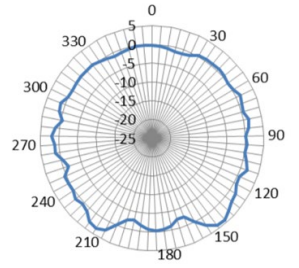
■2.4GHzXY 面



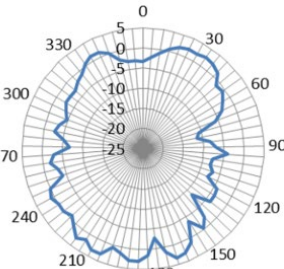
■5.5GHzXZ 面



■2.4GHzXZ 面



■5.5GHzYZ 面



■2.4GHzYZ 面

