

IEEE802.11ax/ac/n/a/b/g 対応
無線 LAN アクセスポイント(親局/子局)
FXA5000



特長

■Wi-Fi 6E(IEEE 802.11ax)準拠の高速・低遅延通信
2.4GHz と 5GHz/6GHz を同時使用可能

実効スループットが大幅に向上、データ送受信が Wi-Fi 5(800Mbps)と比べて 2.8 倍(2.4Gbps)に高速化されました。OFDMA(Orthogonal Frequency Division Multiple Access)、MU-MIMO(Multi-User MIMO)、といった新たなテクノロジーが実装され、多くの子局を同時に利用する場合に発生していたスループットの低下や遅延が大きく改善されました。従来の 2.4GHz 帯、5GHz 帯に加え、新たに 6GHz 帯が使用可能となることで電波干渉が減り、より高速で安定した通信環境を構築することができます。また、2.4GHz 帯と 5GHz/6GHz 帯とを同時に使用可能です。

■メッシュ Wi-Fi ネットワーク

1つのネットワークグループ(ESSID)を複数のアクセスポイントで網の目(メッシュ)状の通信経路で構成する無線メッシュネットワーク機能を搭載しています。通信経路のどこかで障害が発生しても、自動的に最適な代替経路を確保して通信継続を維持するなど、障害に強いネットワークを構築できます。アクセスポイント間も無線接続ですので、アクセスポイントを増やすだけで簡単に通信エリアを広げることができます。

■スマートローミング(二重化)

通常 1つの無線接続での通信を 2つの無線接続(二重化)に拡張して通信する「デュアルステーションモード」を搭載しています。一方の無線接続が途切れても、もう一つの無線接続があるため、ローミング中にデータ通信が途切れることはありません。「切れない無線 LAN」を追求するコンテックの独自チューニングにより、高次元のローミングを実現しています。

■さまざまな電源環境に対応

ACアダプタ(別売)や 5 - 30VDC の直流電源や PoE 給電を使用した LAN ケーブルによる電源供給に対応しています。

■アクセスポイント(親局)やステーション(子局)、リピーターに切り替え可能
モード切り替えにより、アクセスポイント(親局)だけでなくステーション(子局)やリピーターとしても運用可能です。アクセスポイントや中継機として使用できます。

また、「デュアルステーションモード」では 5GHz/6GHz インターフェイスと 2.4GHz インターフェイスとを同時に使用することができます。

■WPA3/WPA2/WPA や WEP と併用可能な独自暗号化技術 WSL を搭載
高度なセキュリティ規格 WPA3/WPA2/WPA や IEEE802.1X 認証に加え、これらと併用できる独自暗号化技術 WSL を搭載しています。

また、MAC アドレスフィルタリング、ESSID 隠しにも対応しています。

■VLAN、仮想 AP 機能など多様な機能を搭載

仮想的なネットワークを構築するための VLAN 機能や、1 台の AP に仮想的な複数の AP として動作させ、異なるセキュリティ設定が行える仮想 AP 機能を搭載しています。また、イベントログを大容量保存可能です。

※VLAN 機能はファームウェアのバージョンアップで対応予定。

本製品は、無線 LAN 標準規格の IEEE802.11ax/ac/n/a/b/g に準拠し、ワイド入力電源(5 - 30VDC)や PoE に対応した無線 LAN アクセスポイントです。スマートローミング(二重化)、メッシュ Wi-Fi ネットワーク対応などさまざまな機能を有し、高度なセキュリティ、安定した通信、優れたメンテナンス性をもつ製品です。

モード切り替えにより、アクセスポイント(親局)だけでなくステーション(子局)やリピーターとしても運用可能。アクセスポイントや中継機として使用できます。

また、「デュアルステーションモード」では 5GHz/6GHz インターフェイスと 2.4GHz インターフェイスとを同時に使用することができます。

軽量でコンパクトな設計で、同梱のマグネットやタッピングネジなどでスマートに設置できます。

また、コネクタ部を保護するカバーや盗難防止のセキュリティスロットを装備しています。

※本内容については予告なく変更することがあります。

※製品の仕様・色・デザインは、予告なしに変更することがあります。

※最新の内容については、当社ホームページにある解説書をご覧ください。

※データシートの情報は 2024 年 2 月現在のものです。

■平置きだけでなく、壁面や天井などの設置環境にも対応

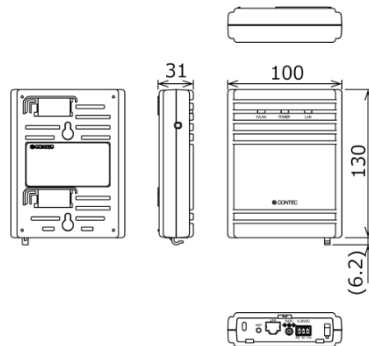
PoE 給電対応により、電源コンセントからでは届きにくい場所へ設置することができます。また、同梱のマグネットやタッピングネジ、別売の取り付けブラケットなどにより、見通しがよく電波の通りやすい場所(壁面や天井など)への設置が可能です。

■コネクタカバー付属、セキュリティワイヤー取り付け機構を装備

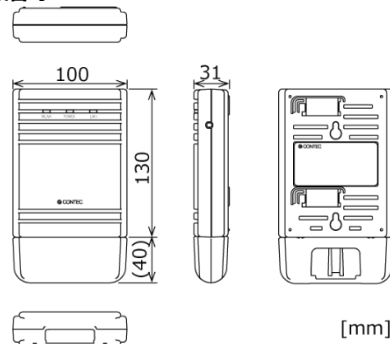
同梱のコネクタカバーによりコネクタ部の保護やセキュリティスロットにセキュリティワイヤーを取り付けることで、盗難を防止することができます。

外形寸法

本体のみ



コネクタカバー装着時



[mm]

同梱品

- 本体[FXA5000] …1 ※1
- マグネット…2
- タッピングネジ…2
- 必ずお読みください…1

※1 コネクタカバー(本体に装着済み)

仕様

機能仕様

項目	仕様
動作モード	シングルステーション/アクセスポイント/リピーター/デュアルステーション/メッシュ
有線 LAN 部	
イーサネット規格	IEEE802.3(10BASE-T)、IEEE802.3u(100BASE-TX)、IEEE802.3ab(1000BASE-T)、IEEE802.3af
データ転送速度/通信方式/ポート数	10/100/1000Mbps/半二重(Half Duplex)、全二重(Full Duplex)/1
無線 LAN 部	
5GHz/6GHz インターフェイス	
対応規格	IEEE802.11ax, IEEE802.11ac, IEEE802.11n, IEEE802.11a
使用可能帯域幅	20/40/80/160MHz
接続可能端末数	512
チャネル	5GHz帯: 20ch(36, 40, 44, 48ch, 52, 56, 60, 64ch, 100, 104, 108, 112, 116, 120, 124, 128, 132, 136, 140, 144ch) 6GHz帯: 24ch(1, 5, 9, 13, 17, 21, 25, 29, 33, 37, 41, 45, 49, 53, 57, 61, 65, 69, 73, 77, 81, 85, 89, 93ch)
データ転送速度※1	IEEE802.11ax 2402 - 0.9Mbps [MCS0 - 11, 0.8us/1.6us/3.2us GI] IEEE802.11n 866 - 7.2Mbps [MCS0 - 9, Short/Long GI] IEEE802.11g 300 - 6.5Mbps [MCS0 - 15, Short/Long GI] IEEE802.11b 54, 48, 36, 24, 18, 12, 9, 6Mbps
2.4GHz インターフェイス	
対応規格	IEEE802.11ax, IEEE802.11n, IEEE802.11b, IEEE802.11g
使用可能帯域幅	20/40MHz
接続可能端末数	128
チャネル	2.4GHz帯: 14ch(1 - 14) ※2
データ転送速度※1	IEEE802.11ax 574 - 0.9Mbps [MCS0 - 11, 0.8us/1.6us/3.2us GI] IEEE802.11n 300 - 6.5Mbps [MCS0 - 15, Short/Long GI] IEEE802.11g 54, 48, 36, 24, 18, 12, 9, 6Mbps IEEE802.11b 11, 5.5, 2, 1Mbps
セキュリティ	
IEEE802.11ax/ac/n	WPA(AES), WPA2(AES), WPA3, WPA3 192bit, WPA-PSK(AES), WPA2-PSK(AES), WPA3-SAE, WSL(上記暗号と併用可)
IEEE802.11a/b/g	WEP(Open/ Shared Key)※3, WPA(AES, TKIP), WPA-PSK(AES, TKIP), WPA2(AES, TKIP), WPA2-PSK(AES, TKIP), WPA3, WPA3 192bit, WPA3-SAE, IEEE802.1X(EAP-TLS, PEAP), WSL(上記暗号と併用可)
アンテナ	チップアンテナ(内蔵)×2 MIMO
外形寸法 (mm)	本体のみ: 136.2(W)×100.0(D)×31.0(H) 電源ケーブルは緩衝防止フック含む
質量	350g

※1 無線通信上の理論値であり、実際のデータ転送速度を示すものではありません。
 ※2 14chは11bのみ
 ※3 WEP暗号はアクセスポイントのみ

設置環境条件

項目	仕様	
電源	入力電圧範囲	5VDC±5%(DCジャック)、5 - 30VDC±5%(電源コネクタ)、36 - 57VDC(PoE)
	定格入力電流	1.87A(5VDC入力時)、0.78A(12VDC入力時)、0.39A(24VDC入力時)、0.32A(30VDC入力時)、0.26A(PoE給電48V時)(Max.)
使用周囲温度	PoE給電時	-20 - +35°C(without wind) -20 - +45°C(with air flow 0.6m/s)
	DC入力時	-20 - +45°C(without wind) -20 - +50°C(with air flow 0.6m/s)
使用周囲湿度	10 - 90%RH(ただし、結露しないこと)	
浮遊粉塵	特にひどくないこと	
腐食性ガス	ないこと	
耐ノイズ性※1	ラインノイズ	ACライン/±2kV、信号ライン/±1kV (IEC61000-4-4 Level 3、EN61000-4-4 Level 3)
	静電耐性	静電気中放電 ±8kV(IEC61000-4-2 Level 3、EN61000-4-2 Level 3)
耐振動性	掃引耐性	10 - 57Hz/片振幅 0.035 mm 57 - 150Hz/0.5G X、Y、Z方向各 40分(JIS C 60028-2-6準拠 IEC 60068-2-6準拠)
	衝撃耐性	10G X、Y、Z方向 11ms正弦半波(JIS C 60068-2-27準拠 IEC 60068-2-27準拠)
規格	電波法 工事器具認証、VCCIクラスA、RoHS準拠	

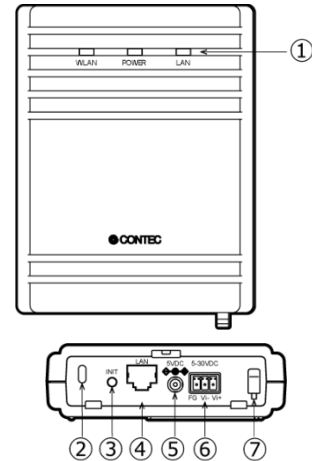
※1 オプションACアダプタ FX-AC053にて確認。

オプション

製品名	型式	内容
ACアダプタ	FX-AC053	ACアダプタ(5VDC, 3A)
ACアダプタ	POA201-10-2	ACアダプタ(12VDC, 1A)
壁面・天井取付用ブラケット	FX-BRA20	
PoE給電ユニット	POW-CB50AF	ギガビット・イーサネット対応 PoE 給電ユニット
PoE給電ユニット	POW-CB60AT	ギガビット・イーサネット対応 PoE 給電ユニット

* オプションに関する最新情報はホームページでご確認ください。

各部の名称



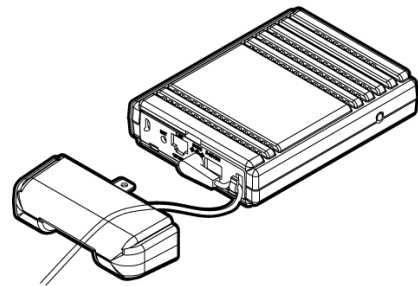
No.	名称	機能
①	LED表示	本体の状態を表示するLEDです。
②	セキュリティスロット	市販のセキュリティワイヤーを取り付けることができます。
③	INIT ボタン	本製品を初期化する場合に使用するスイッチです。
④	LAN ポート	PCに接続するLANケーブルを接続します。
⑤	DC ジャック	DC電源用のジャックです。
⑥	電源コネクタ	外部から電源供給する場合に電源コネクタは接続します。
⑦	電源ケーブル防止フック	電源ケーブルは緩衝防止用のフックです。

電源供給

オプション ACアダプタ(FX-AC053)を使用する場合

ACアダプタのDCプラグを本製品のDCジャックに接続してください。

コネクタカバーの開閉部よりDCプラグを通し、ACアダプタのDCプラグを本製品のDCジャックに接続してください。コネクタ部に設けた電源ケーブル防止フックに引っ掛けることにより、DCプラグの抜けを防止することができます。



注意

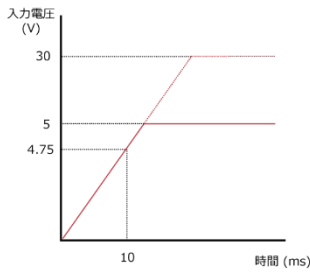
ACアダプタで電源供給する場合は、電源コネクタからの電源供給と併用しないでください。

電源コネクタから電源供給する場合

電源コネクタを使用して、外部から電源供給できます。電源ケーブルは、下記に示す部品および相当品を使用してください。

機能		
適合コネクタ: MC1,5/3-ST-3,5(PHOENIX CONTACT) 相当品 対応ケーブル: AWG28-16(ケーブル長は電源仕様を満ちしていること)		
ピン番号	信号名	意味
1	Vi+	電源(5 - 30VDC±5%)
2	Vi-	電源(GND)
3	FG	フレームグラウンド





注意

- 電源ケーブルは間違のないように作成してください。特にハウジングのピン番号を間違えて使用すると、機器の故障や事故の原因となる恐れがあります。
- 本製品の入力電圧範囲は5 - 30VDC±5%です。10ms以内に4.75VDC以上の入力電圧範囲内に立ち上がる電源を使用してください。その条件を満たさない電源供給では、機器の故障や事故の原因となる恐れがあります。

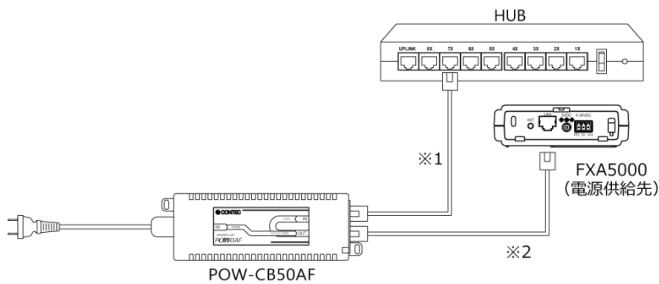
アースの接続

アースを接続する際は、電源ケーブルを電源コネクタに接続します。ケーブルを適宜加工し、アースと接続してください。

LAN ケーブルから電源供給する場合

本製品は、PoE 給電ユニット POW-CB50AF などの IEEE802.3af 準拠の電源供給機器から LAN ケーブルを用いた電源供給が可能です。詳細は、各電源供給機器の解説書を参照してください。

POW-CB50AF を用いた接続例を下図に示します。



POW-CB50AF の入力側 (DATA IN) と HUB (またはパソコン)、出力側 (DATA&POWER OUT) と PoE 対応無線 LAN 機器を LAN ケーブルで接続してください。

注意

- 電力供給先の PoE 対応無線 LAN 機器と HUB (またはパソコン) 間の LAN ケーブルの全長は、100m (Max.) です。上図では、※1+※2≦100(m) となるようにしてください。
- 機器の故障や事故の原因となる恐れがありますので、POW-CB50AF の出力側 LAN ケーブルを IEEE802.3af に準拠していない機器に接続しないでください。

FXA3000 との相違点

項目	FXA5000	FXA3000
動作モード	シングルステーション、アクセスポイント、リピーター、デュアルステーション、メッシュ	アクセスポイント、ステーション、リピーター
有線 LAN 部		
イーサネット規格	IEEE802.3(10BASE-T), IEEE802.3u(100BASE-TX), IEEE802.3ab(1000BASE-T), IEEE802.3af	IEEE802.3(10BASE-T), IEEE802.3u(100BASE-TX), IEEE802.3af
データ転送速度/通信方式/ポート数	10/100/1000Mbps/半二重(Half Duplex)、全二重(Full Duplex)/1	10/100Mbps/半二重(Half Duplex)、全二重(Full Duplex)/1
対応規格	IEEE802.11ax, IEEE802.11ac, IEEE802.11n, IEEE802.11a, IEEE802.11b, IEEE802.11g	IEEE802.11n, IEEE802.11a, IEEE802.11b, IEEE802.11g
IEEE802.11ax	-	-
チャンネル	2.4GHz帯: 13ch(1-13ch) 5GHz帯: 20ch(36, 40, 44, 48, 52, 56, 60, 64, 100, 104, 108, 112, 116, 120, 124, 128, 132, 136, 140, 144ch) 6GHz帯: 24ch(1, 5, 9, 13, 17, 21, 25, 29, 33, 37, 41, 45, 49, 53, 57, 61, 65, 69, 73, 77, 81, 85, 89, 93ch)	-
データ転送速度	2402 - 0.9Mbps[MCS0 - 11, 0.8us/1.6us/3.2us GI]	-
IEEE802.11ac	-	-
チャンネル	5GHz帯: 19ch(36, 40, 44, 48ch[W52], 52, 56, 60, 64ch[W53], 100, 104, 108, 112, 116, 120, 124, 128, 132, 136, 140, 144ch[W56])	-
データ転送速度	866 - 7.2Mbps[MCS0 - 9, Short/Long GI] (自動)	-
セキュリティ	IEEE802.11ax/ac/n: WPA(AES), WPA2(AES), WPA3, WPA3 192bit, WPA-PSK(AES), WPA2-PSK(AES), WPA3-SAE, WSL(上記暗号と併用可) IEEE802.11a/b/g: WEP(Open/ Shared Key/Auto), WPA(AES, TKIP), WPA-PSK(AES, TKIP), WPA2(AES, TKIP), WPA2-PSK(AES, TKIP), WPA3, WPA3 192bit, WPA3-SAE, IEEE802.1X(EAP-TLS, PEAP), WSL(上記暗号と併用可)	IEEE802.11n: WPA(AES), WPA2(AES), WPA-PSK(AES), WPA2-PSK(AES), WSL(上記暗号と併用可) IEEE802.11a/b/g: WEP(Open/ Shared Key/Auto), WPA(AES, TKIP), WPA-PSK(AES, TKIP), WPA2(AES, TKIP), WPA2-PSK(AES, TKIP), IEEE802.1X(EAP-TLS, PEAP), WSL(上記暗号と併用可)
入力電圧範囲	5VDC±5%(DCジャック), 5 - 30VDC±5%(電源コネクタ)	-
定格入力電流	1.87A(5VDC 入力時), 0.78A(12VDC 入力時), 0.39A(24VDC 入力時), 0.32A(30VDC 入力時), 0.26A(PoE 給電 48V 時) (Max.)	0.83A(5VDC 入力時), 0.15A(30VDC 入力時) (Max.), 0.13A(PoE 給電 48V 時)
使用温度	PoE 給電時 (without wind) -20 - +35°C PoE 給電時 (with air flow 0.6m/s) -20 - +45°C DC 入力時 (without wind) -20 - +45°C DC 入力時 (with air flow 0.6m/s) -20 - +50°C	0 - 40°C

- ※ 無線 LAN 機器は、設置環境・本体の設定・ネットワークシステムの通信負荷などの要因により、無線通信が正常に動作しない場合があります。お客様の使用用途に合った環境で、事前の確認を必ず行い、慎重に確認してください。無線 LAN 機器の導入/設置については、無線 LAN のネットワークシステム構築に精通しているシステムインテグレータなどの専門業者に依頼してください。
- ※ 本製品 (FLEXLAN 5000 シリーズ) と別シリーズの無線 LAN 機器 (FLEXLAN 4000/ 3000/ 2000 / 1000 / DS540 シリーズ等) から置き換えで使用される際は、製品仕様や機能などの違いにより、ネットワークシステムの再構築が必要となる場合があります。本製品をご採用の際は、実際にご利用になる環境において、当社の輸出機を使用して評価を十分に行ってください。