

FLEXLAN シリーズ
オプションアンテナ
FX-ANT-A2



※製品の価格・仕様・色・デザインは、予告なしに変更することがあります。

仕様

項目	内容
形式	1/2λ 13 段コーリニア型
周波数範囲	2.4GHz 帯
インピーダンス	50Ω
利得	10.0dBi
耐電力	100W
質量	約0.75kg
使用温度範囲	-30℃ - +70℃
耐風速	50m/sec
適合支柱径	φ30 - φ62mm
入力コネクタ	NJ 型
耐腐蝕性	JIS CO920 (に示す保護等級 4 防まつ形 (SMA コネクタ部を除く))
使用可能なアクセスポイント*3	FXE3000*1、FXA3020*2

*1 同軸変換ケーブル(FX-ANT-CEX2, FX-ANT-CEX3)と同軸ケーブル(FX-ANT-C12, FX-ANT-C25H)が別途必要。

*2 同軸変換ケーブル(FX-ANT-C12, FX-ANT-C25H)が別途必要。

*3 未掲載品でも、当時対応していたアクセスポイントには使用できます。

アンテナ材質

名称	材質
本体	ガラスファイバー ガラスクロス規格 ユニチカガラスファイバー製
キャップ	真鍮
取り付け金具	アルミニウム A6063S-T5
角U字ボルト	ステンレス SUS304
六角ボルト M5×8	ステンレス SUS304
ナット M5	ステンレス SUS304
スプリングワッシャ	ステンレス SUS304
支持パイプ	アルミニウム A6063S-T5
ボルト M6×8、ナット M6	ステンレス SUS304

設置上の注意点

一般に 2.4GHz の電波は直進性が強く、反射しやすい特長があります。アンテナの正面近くに金属等の障害物があると、電波の到達距離が短くなったり極端な指向性が出たりしますので、できるだけ正面方向は障害物から離れた見通しのよい場所に設置してください。

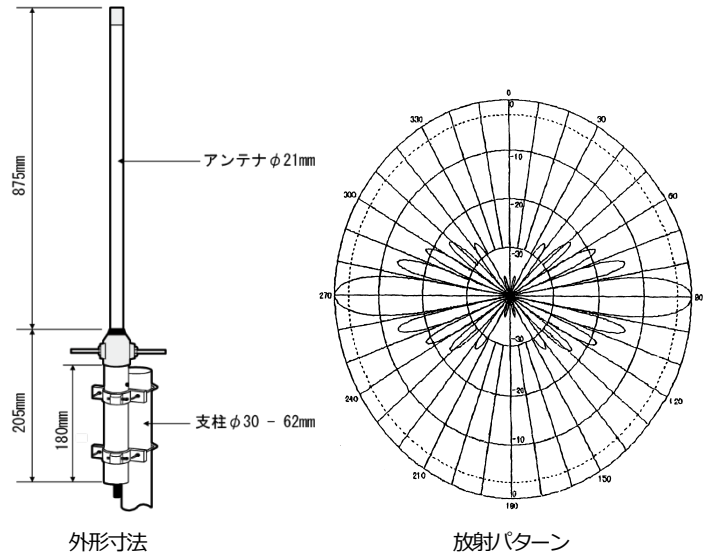
・ 沿岸部などでの使用時: 耐用年数は約 5 年(※1)

※1: アンテナの送受信部分はステンレス製のため、塩害による影響はありませんが、支持部などがアルミ製のため、白錆が発生することを考慮した年数です。

本製品はコーリニア式の無指向性高利得アンテナです。

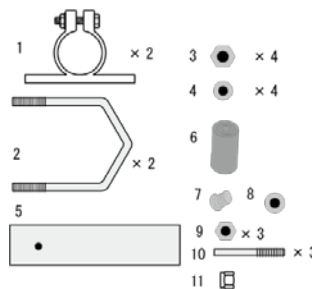
※本内容については予告なく変更することがあります。
※最新の内容については、当社ホームページにある解説書をご覧ください。
※データシートの情報は 2018 年 9 月現在のものです。

外形寸法と放射パターン



商品構成

- FX-ANT-A2 本体…1
- 取り付け金具(下図・表を参照してください)
- 解説書…1
- 登録カード&保証書…1
- シリアルナンバーラベル…1



添付品名称	数量
1 取り付け金具 z	2
2 角U字ボルト	2
3 ナット M6	4
4 スプリングワッシャ M6	4
5 支持パイプ	1
6 エフコテープ	1
7 六角ボルト M6×8	1
8 スプリングワッシャ	1
9 ラジアル用ナット M6	3
10 ラジアル	3
11 ターミネータ	1