

15 インチ スタンド付き
フラットパネルディスプレイ(XGA)
GPD-H64XT-AC



本製品は、高性能タッチパネルを採用した 15 インチサイズのディスプレイです。

タッチ操作を必要とする機器の表示器として、製造ラインの工程管理や作業指示、産業機器の操作パネル、入退出管理といった幅広い用途でご利用いただけます。

- ※本内容については予告なく変更することがあります。
- ※製品の仕様・色・デザインは、予告なしに変更することがあります。
- ※最新の内容については、当社ホームページをご覧ください。
- ※データシートの情報は 2022 年 3 月現在のものです。

仕様

機能仕様

項目	内容
ディスプレイ仕様	
パネルタイプ	15 インチ ノングレア処理 TN パネル
最大解像度	1,024×768
コントラスト化	500 : 1
輝度(バックライトタイプ(型))	200 nits (LED 方式)
視野角	H:140°, V:125°
タッチパネル仕様	
タッチパネル	抵抗膜方式
タッチポイント	1
タッチパネルインターフェイス	USB-HID (Type B)
I/Oポート	
USBポート	1×USB 2.0 (Type B) タッチパネルインターフェイス用 (USB=HID)
ビデオポート	1×VGA(15ピン HD-SUB)、1×DVI
オーディオポート	Available LRチャンネル 1W
電源入力	100VAC - 240VAC ±10%, 50/60Hz ±3Hz
その他	
対応OS	Windows 10 IoT Enterprise
筐体カラー	灰黒色(背面色: 灰黒色)
構造	ガラス、金属(SECC)、プラスチック(ABS)
防塵・防滴	前面 IP54、背面 IPX1
外形寸法 (mm)	350.8(W)×306.5(H)×202.0(D)
質量	4.8 kg
VESA	100×100 mm
消費電力	15W (Typ.) (100VAC - 240VAC) 20W (Max.) (100VAC - 240VAC)

環境仕様

型式	内容
使用周囲温度	0 - 40℃
使用周囲湿度	20 - 80%RH (ただし、結露しないこと)
保存周囲温度	-20 - +60℃
保存周囲湿度	10 - 90%RH (ただし、結露しないこと)
浮遊粉塵	特にひどくないこと
腐食性ガス	ないこと
耐振動性	正弦波振動 0.25G0~Peak, 10 to 500Hz, 0.25 octave / minute sweep rate. これには、3つの軸の各軸に沿って10~500~10 Hzの掃引が1回必要
	ランダム振動 0.002 G2 / Hz, 10 to 500Hz, nominal 1.0 Grms 試験は各軸に対して30分間とする
耐衝撃性	半正弦波衝撃 30G ピーク 加速度 2 milliseconds duration 各3軸 モニターの性能を評価できるように、各方向への衝撃入力の数十分でなければならぬ
	方形波衝撃 50G ピーク 加速度, 180 inches / second velocity change. 各軸の各方向に1回ずつ、合計6回の衝撃入力があります
規格	VCCI クラスB、FCC クラスB、CE マーキング(EMC 指令クラスB、RoHS 指令)※1
規制	RoHS 指令(同梱ケーブルを含む)

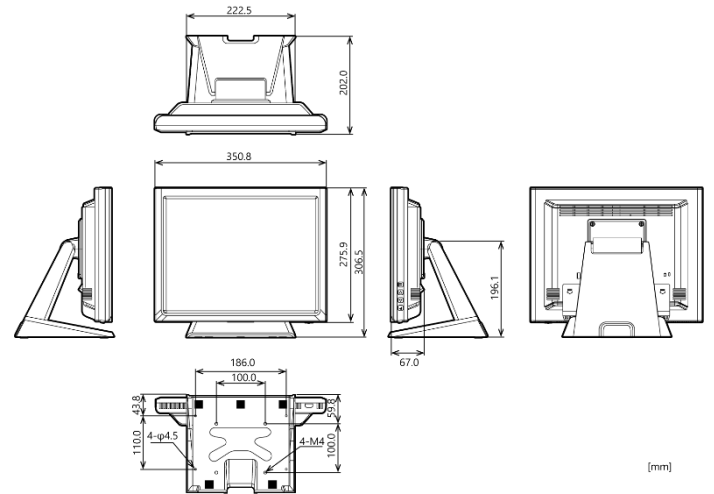
*1 CE 規格に適合するには、DVI ケーブル長が 3m 以下のものを使用ください

商品構成

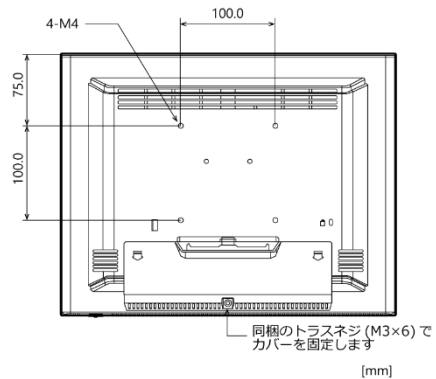
- 本体[GPD-H64XT-AC]…1
- タッチパネルUSBケーブル1.8m (A - B タイプ)…1
- VGA ケーブル 1.8m…1
- AC 電源ケーブル(125VAC, 3P タイプ)…1
- AUDIO ケーブル1.8m…1
- トラスネジ(M3 x 6)…1
- 取扱説明書…1

外形寸法

<本体寸法>

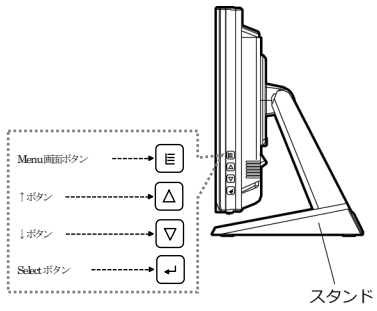


<VESA 寸法>

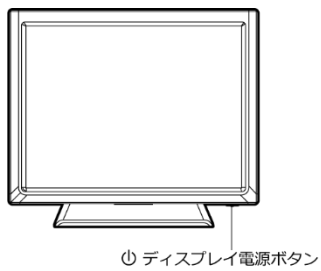


各部の名称

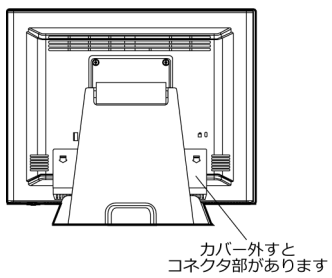
<本体側面>



<本体正面>



<本体背面>



<コネクタレイアウト>

