

FA コンピュータ
LPC-400 シリーズ



※製品の仕様・色・デザインは、予告なしに変更することがあります。

特長

■Intel® Celeron® J6412 プロセッサ採用

Tremont マイクロアーキテクチャのCPUを搭載し、省電力でありながら高い演算・描画能力を実現しています。CPUはEmbeddedタイプの採用により、安定供給を可能にしています。

■OSシャットダウン不要の電源断運用に対応「電断プロテクト®」

電源障害からのデータ保護とストレージへの書き込みを禁止する「電断プロテクト®」機能を搭載。Windows 10 IoT Enterpriseのロックダウン(ディスク書き込み抑制)機能と併用することで、シャットダウン処理なしで安全に電源OFFすることが可能です。また、突然の電源断によるファイルシステムやデータの破損を防ぐことができます。

■信頼性の高いシステムに貢献する高セキュリティ設計

TPM2.0やセキュアブートといった最新のセキュリティ機能、USBブートプロテクトといったコンテック独自の保護機能を搭載しており、産業用途に求められる高セキュリティを意識した設計を行っています。

■自社設計のBIOSによる便利なユーティリティ

コンテック独自の便利なBIOSによるユーティリティ ※1 を実装しています。「CONTEC Fast Boot」では10秒 ※2 でのWindows起動を実現しています。「Disk Copy」機能ではBIOSレベルでの安全なディスク・バックアップが可能で、ファイル形式や圧縮ファイル形式でのバックアップもサポートしています。また、BIOSを更新するための「BIOS更新ツール」 ※3 を用意しております。

■保守点検業務を軽減するファンレス設計

CPUファンを廃したスピンドルレス設計です。ファンによるホコリや異物の侵入を心配する必要がなく、経年劣化する部品の使用を極力抑えた設計と合わせて保守点検業務の負担を大幅に軽減します。

■周辺機器を自在に拡張する豊富なインターフェイス

HDMI×1、1000BASE-T×2、USB3.2 Gen2 (USB3.1)×1、USB3.2 Gen1 (USB3.0)×2、USB2.0×2、USB Type-C×1などの拡張インターフェイスを搭載しています。

■コンパクトで薄型設計によりディスプレイ背面への設置が可能

オプションのVESA取り付け金具の使用により、VESA規格対応のディスプレイ背面に設置が可能です。

■Trellix ホワイトリスト型ウイルス対策ソフトウェアに対応

一部のOSブレイクストールタイプには、Trellix (旧 McAfee) ホワイトリスト型ウイルス対策ソフトウェアがブレイクストールされています。ホワイトリスト型は実行を許可するプログラムやコードのリストを予め登録し、登録されていないプログラムやコードの実行をすべてブロックするセキュリティ対策の方式です。不正なプログラムの実行を阻止し、ゼロデイマルウェアの攻撃から組み込みPCを保護することができます。対策方法や修正プログラムが提供される以前(ゼロデイ)の脆弱性を狙った攻撃に有効です。

※1 詳細についてはリファレンスマニュアル「BIOSセットアップ」章の各項目をご確認ください。

※2 工場出荷時のWindows 10およびHORM機能が有効時の実測値となります。構成によって時間は変動します。また高速度起動有効時、TXE・TPM・Network Stack・SMART Self Testはサポートされません。

※3 詳細は、当社テクニカルサポートセンターまでお問い合わせください。

本製品は、組み込み向けIntel® Celeron® J6412プロセッサを搭載したファンレスコンピュータです。

HDMI×1、1000BASE-T×2、USB3.2 Gen2 (USB3.1)×1、USB3.2 Gen1 (USB3.0)×2、USB2.0×2、USB Type-C×1などの拡張インターフェイスを搭載しています。

CPUにEmbeddedタイプを採用。安定供給が可能なパーツの使用により、安心してご使用いただけます。

さらに、自社カスタマイズBIOSを採用し、BIOSレベルでのサポートが可能です。

コンパクトで薄型設計のシャーシを採用し、オプションのVESA取り付け金具を使用することでディスプレイの背面に設置が可能です。

※本内容については予告なく変更することがあります。

※最新の内容については、当社Webサイトをご覧ください。

※データシートの情報は2024年10月現在のものです。

仕様

機能仕様

項目	内容
CPU	Intel® Celeron® J6412 Processor(2.0GHz)
BIOS	AMI製BIOS
メモリ [セクション]	最大32G(1スロット) 8GB : 8GB DDR4-3200MHz SO-DIMM(2666MHz)×1 Non-ECC 16GB : 16GB DDR4-3200MHz SO-DIMM(2666MHz)×1 Non-ECC 32GB : 32GB DDR4-3200MHz SO-DIMM(2666MHz)×1 Non-ECC
ストレージ [セクション]	M.2 Type : 2242(SATA, B-Key)×1 128GB : 2242 SSD(SATA) 128GB 256GB : 2242 SSD(SATA) 256GB 512GB : 2242 SSD(SATA) 512GB 1TB : 2242 SSD(SATA) 1TB
グラフィックコントローラ	Intel® UHD Graphics 16 EUs(Elkhart Lake) CPUに内蔵
システム 解像度	HDMI 800×600, 1,024×768, 1,152×864, 1,280×600, 1,280×720, 1,280×768, 1,280×800, 1,280×960, 1,280×1,024, 1,360×768, 1,366×768, 1,400×1,050, 1,440×900, 1,600×900, 1,600×1,200, 1,680×1,050, 1,792×1,344, 1,856×1,392, 1,920×1,080, 1,920×1,200, 1,920×1,440, 1,920×2,160, 2,048×1,152, 2,048×1,280, 2,048×1,536, 2,560×1,440, 2,560×1,600, 2,560×1,920, 2,560×2,048, 3,840×2,160 (1,677万色)
	USB Type-C 800×600, 1,024×768, 1,152×864, 1,280×600, 1,280×720, 1,280×768, 1,280×800, 1,280×960, 1,280×1,024, 1,360×768, 1,366×768, 1,400×1,050, 1,440×900, 1,600×900, 1,600×1,200, 1,680×1,050, 1,792×1,344, 1,856×1,392, 1,920×1,080, 1,920×1,200, 1,920×1,440, 1,920×2,160, 2,048×1,152, 2,048×1,280, 2,048×1,536, 2,560×1,440, 2,560×1,600, 2,560×1,920, 2,560×2,048, 3,840×2,160 (1,677万色)
オーディオ	HD Audio 準拠、ライン出力×1
セキュリティ(TPM)	TCG TPM2.0
ハードウェアモニタ	CPU温度、ポート温度、電源電圧の監視
ウォッチドッグタイマ(WDT)	ソフトウェアプログラム、255レベル(1-255秒)、タイムアップ時にリセット
リアルタイムクロック	リチウム電池(バックアップ 電池寿命: 10年以上 ※2 RTC 精度(25°C): ±3分/月(C246 PCH内蔵RTC)
パワーマネージメント	BIOSによるパワーマネージメント設定 Power On by Ring/Wake On LAN機能 ACPI パワーマネージメントサポート
サポートOS [セクション]	なし Windows 10 IoT Enterprise 2021 LTSC 64bit (日本語 / 英語 / 中国語 / 韓国語)
インターフェイス	ディスプレイ HDMI2.0×1、USB Type-C(DP Altモード)×1
	オーディオ ライン出力 : 3.5φステレオミニジャック×1
	LAN Realtek RTL8111Hコントローラ 2ポート(RJ-45コネクタ)
	USB USB3.2 Gen1 (USB3.0)準拠 2ポート(Type-Aコネクタ) 正面 : 1ポート 背面 : 1ポート USB3.2 Gen2 (USB3.1)準拠 1ポート(Type-Aコネクタ) 背面 : 1ポート USB2.0準拠 2ポート(Type-Aコネクタ) 正面 : 2ポート USB3.2 Gen2 (USB3.1)準拠 1ポート(Type-Cコネクタ) 背面 : 1ポート
	M.2 Type 2242 M-key×1 Type 2230 E-key×1
	WLAN M.2(Type:2230, E-Key)×1 [セクション]

項目	内容	
	(Wi-Fi)	
電源	定格電圧範囲	12VDC ±10% ※3
	消費電流	12V 2.4A(Max.)
	外部機器供給電源容量 ※4	USB3.2 Gen2/1 (USB3.1/USB3.0) I/F : +5V 2.7A(1ポート当り 900mA×3) USB2.0 I/F : +5V 1.0A(1ポート当り 500mA×2) USB Type-C : +5V 3.0A(USB PD)
外形寸法(mm)	150(W)×150(D)×33(H) (縦置きスタンド、VESA 取り付け金具部、突起物を含まず)	
質量	約 0.65kg (縦置きスタンド、VESA 取り付け金具を含まず)	

- ※1 OS ブレイクストールタイプの記憶装置の容量は、1GB を 10 億 Byte で計算した場合の値です。OS から認識できる容量は、実際の値より少く表示される場合があります。
- ※2 無通電時が 16 時間/日の場合です。
- ※3 電源ケーブルは 3m 以下を使用してください。
- ※4 同梱の AC アダプターを選択した場合は、外部機器供給電源容量は合計で 2.6A となります。

設置環境条件

項目	内容	
使用周囲温度	0 - +40℃(エアフロー-0.2m/s)	
保存周囲温度	-20 - +60℃	
周囲湿度	10 - 90%RH(ただし、結露しないこと)	
浮遊粉塵	特にひどくないこと	
腐食性ガス	ないこと	
耐ノイズ性	ラインノイズ	AC ライン : ±2kV(IEC61000-4-4 Level 3、EN61000-4-4 Level 3) ※5、 信号ライン : ±1kV(IEC61000-4-4 Level 3、EN61000-4-4 Level 3)
	静電誘致	接点放電 : ±4kV(IEC61000-4-2 Level 2、EN61000-4-2 Level 2) 気中放電 : ±8kV(IEC61000-4-2 Level 3、EN61000-4-2 Level 3)
耐振動性	掃引耐性 : 10 - 57Hz/片振幅 0.15 mm 57 - 150Hz/2.0G X、Y、Z 方向 各 40 分(JIS C 60068-2-6 準拠、IEC 60068-2-6 準拠)	
耐衝撃性	10G X、Y、Z 方向 11ms 正弦半波(JIS C 60068-2-27、IEC 60068-2-27 準拠)	
接地	D 種接地(旧第 3 種接地)、SG-FG/導通	
規格	VCCI クラス B、FCC クラス B、 CE マーキング(EMC 指令クラス B、RoHS 指令)※6、UKCA※6	

- ※5 AC アダプター[DSS65-1205000]を使用した場合です。
- ※6 無線 LAN 搭載タイプは、CE マーキングおよび UKCA の対象外となります。

同梱品

- 本体[LPC-400] …1
- 縦置きスタンド…1
- 縦置きスタンド固定ねじ(M3×6)…2
- ケーブル結束バンド…1
- AC アダプター(12VDC、5A)…1 ※1
- AC 電源ケーブル(125VAC、2P+アース)…1 ※1
- 製品ガイド…1
- セットアップシート…1
- Trellix ライセンスラベル…1 ※1

※1 製品構成により数量が異なります。

対応 OS

Windows 10 IoT Enterprise 2021 LTSC 64bit (日本語 / 英語 / 中国語 / 韓国語)

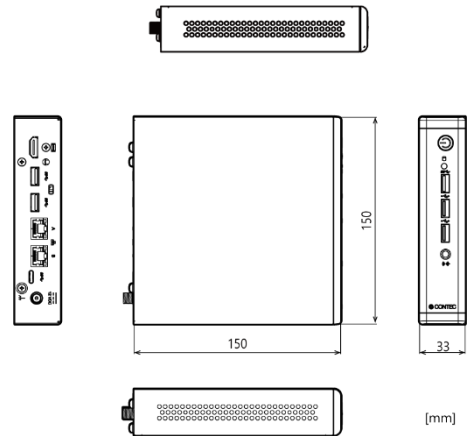
オプション

製品名	型式	内容
AC アダプタ	PWA-60AWD1	スイッチング AC アダプタ 12VDC 5.0A
VESA 取り付け金具	LPC-400-VESA	VESA 対応ディスプレイスタンドに設置する金具

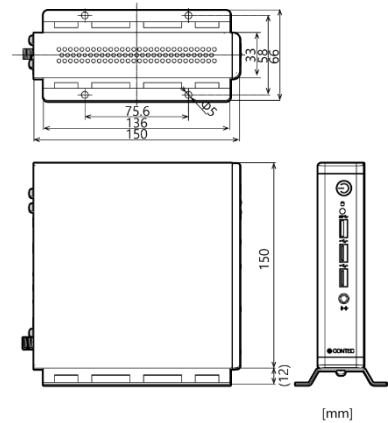
※ オプションの詳細は、当社 Web サイトでご確認ください。

外形寸法

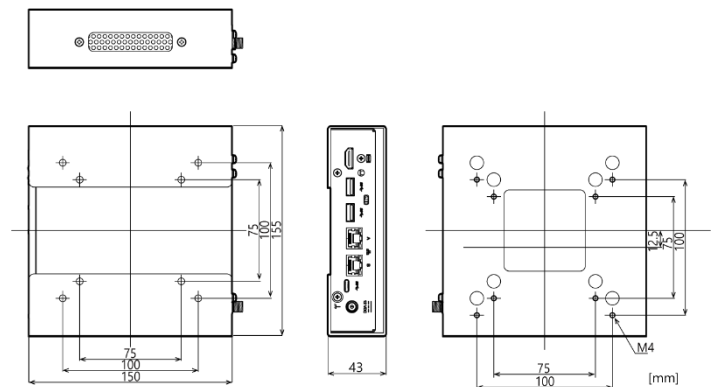
横置き



縦置きスタンド装着時

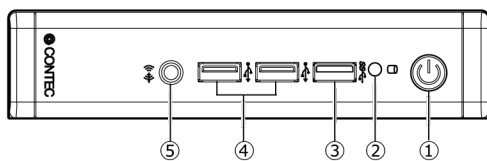


VESA 取り付け金具装着時

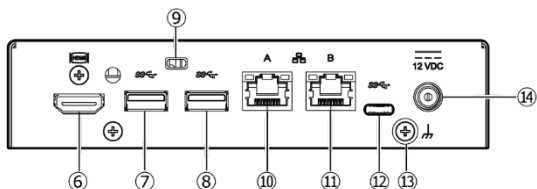


各部の名称

正面



裏面



No.	名称	機能
①	POWER SW	PC電源スイッチ
②	DRIVE ACCESS LED	ドライブアクセス表示LED
③	USB 3.2 Gen1	USB 3.2 Gen1 (USB3.0)ポート Type-A コネクタ
④	USB 2.0	USB 2.0ポートコネクタ×2
⑤	LINE OUT	ライン出力(3.5φ PHONE JACK)
⑥	HDMI	ディスプレイ(19ピン・メス)
⑦	USB 3.2 Gen1	USB 3.2 Gen1 (USB3.0)ポート Type-A コネクタ
⑧	USB 3.2 Gen2	USB 3.2 Gen2 (USB3.1)ポート Type-A コネクタ
⑨	Security Slot	Nano Saver 6×2.5
⑩	LAN A	Ethernet 1000BASE-T/100BASE-TX/10BASE-T RJ-45 コネクタ
⑪	LAN B	Ethernet 1000BASE-T/100BASE-TX/10BASE-T RJ-45 コネクタ
⑫	USB 3.2 Gen2	USB 3.2 Gen2 (USB3.1)ポート Type-C コネクタ PD
⑬	FG	フレーム・グラウンド
⑭	DC-IN	12VDC 電源ソケット

ラインアップ

LPC-400 のタイプ名ルール(BTO モデル)

モデル名 LPC-400 (AC 電源仕様)

タイプ名 J 1 2 2 1 1 0 0 0

No. 1 2 3 4 5 6 7 8 9

No.	項目	番号	内容
1	リージョン	J	固定
2	CPU	1	Intel® Celeron® Processor J6412
3	メモリ	2	8GB : 8GB DDR4-3200MHz SO-DIMM(2666MHz)×1、Non-ECC
		3	16GB : 16GB DDR4-3200MHz SO-DIMM(2666MHz)×1、Non-ECC
		4	32GB : 32GB DDR4-3200MHz SO-DIMM(2666MHz)×1、Non-ECC
4	ストレージ	0	なし
		2	M.2 128GB SSD(TLC)
		3	M.2 256GB SSD(TLC)
		4	M.2 512GB SSD(TLC)
		5	M.2 1TB SSD(TLC)
5	OS	0	なし
		1	Windows 10 IoT Enterprise 2021 LTSC 64bit(日/英/中/韓)
6	電源	2	Windows 10 IoT Enterprise 2021 LTSC 64bit(日/英/中/韓) Trellix Security プレインストールタイプ
		0	なし
7	無線	1	AC アダプター同梱
		0	なし
8	無線	1	無線LAN(IEEE 802.11ac)
		0	なし
8	予備	0	なし
9	予備	0	なし