

卓上型パネルコンピュータ Atom E3845, M.2(32GB MLC), 7inch, WVGA, RFID PT-D07WA-110 シリーズ



※製品の仕様・色・デザインは、予告なしに変更することがあります。

特長

■ NFC 内蔵

NFC カードリーダー/ライターを搭載。アプリケーションを構築することで、カード認証端末などにご利用いただけます。

■ ランニングコスト削減と省エネルギー化に貢献

低消費電力プラットフォームのインテル Atom プロセッサ E3940 を採用、十分なパフォーマンスを確保しながら低消費電力を実現しています。

■ 保守点検業務を軽減するファンレス設計

CPU ファンを廃したスピンドルレス設計です。ファンによるホコリや異物の侵入を心配する必要がなく、経年劣化する部品の使用を極力抑えた設計と合わせて保守点検業務の負担を大幅に軽減します。

■ 卓上設置用スタンド同梱

卓上設置用のスタンドを同梱しています。取付方向を変えることで、横方向設置、縦方向設置が可能です。

同梱品

- ・ 本体+スタンド…1
- ・ AC アダプタ…1 *1
- ・ AC 電源ケーブル(100VAC, 3pin)…1 *1
- ・ 製品ガイド…1

*1 同梱の AC 電源ケーブルは 100VAC 用のため日本国内以外で使用しないでください。使用される電圧やコンセント形状によっては適合するケーブルを別途ご用意していただく必要があります。

また、同梱の AC アダプタ以外で使用することはできません。

本製品は、7インチサイズ(WVGA 800×480)のタッチパネルディスプレイを搭載した液晶一体型のオールインワンコンピュータです。

NFC カードリーダー/ライターを内蔵し、卓上設置の受付端末や認証用端末など、幅広い用途にご利用いただけます。

CPU に Embedded タイプを採用。安定供給が可能なパーツの使用により、安心してご使用いただけます。さらに、自社カスタマイズ BIOS を採用し、BIOS レベルでのサポートが可能です。

※本内容については予告なく変更することがあります。

※最新の内容については、当社 Web サイトをご覧ください。

※最新の OS については、当社 Web サイトでご確認ください。

※データシートの情報は 2022 年 10 月現在のものです。

仕様

機能仕様

項目	内容	
CPU	Intel Atom® Processor E3845 1.91GHz	
BIOS	AMI 製 BIOS	
メモリ	4GB, PC3-10600(DDR3L 1333) ECC, On Board	
グラフィックコントローラ	Intel® HD Graphics (CPUに内蔵)	
表示方式	液晶パネル	7インチ TFTカラーLCD、WVGA (800×480)
	バックライト	LED方式、ON/OFF ソフトウェア制御可能
タッチパネル	解像度	WVGA (800×480)
	検出方法	抵抗膜アナログ方式
	接続	内部シリアルポート接続
Audio	HD Audio 準拠、ライン出力×1 3.5ステレオミニジャック、フルスケール出力レベル1.1Vrms (Typ.) 内蔵モノラルスピーカー×1	
LAN	Intel I210IT コントローラ 1000BASE-T/100BASE-TX/10BASE-T RJ-45 コネクタ×1 (Wake On LAN 対応)	
USB	Type-A コネクタ、USB2.0 準拠×2ポート	
ストレージ	1 スロット、M.2 2242、SATAII M.2 カード 32GB(MLC)搭載 ※1	
シリアル	RS-232C 1ポート (9ピンD-SUB コネクタ[オス])	
SD	SD Card スロット×1 (内部USB接続)、SD2.0 対応	
NFC リーダー/ライター※2	SONY® RC-S632/U1 内蔵 対応カード：ISO/IEC14443 Type A/B、FeliCa®, MIFARE 等	
セキュリティ(TPM)	TCG TPM2.0	
ハードウェアモニタ	CPU 温度、ボード温度、電源電圧の監視	
ウォッチドックタイマ	ソフトウェアプログラム、255レベル(1-255秒) タイムアップ時リセット発生	
RTC/CMOS	リチウム電池/バックアップ電池寿命：10年以上 RTC 精度(25℃)：±3分/月(CPU 内蔵RTC)	
パワーマネージメント	BIOS による/パワーマネージメント設定、Wake On LAN 機能 ACPI パワーマネージメントサポート	
定格入力電圧	12 - 24VDC	
入力電圧範囲	10.8 - 31.2V	
消費電流 (Max.)	12V 1.9A 24V 1.0A	
外部機器供給電源容量	USB2.0 I/F：+5V：1.0A (500mA×2) SD カードスロット：+3.3V：0.2A	
外形寸法 (mm)	264(W)×133(D)×33(H) (突起部、スタンドを含まず)	
質量	本体：約1.3kg スタンド：約0.6kg	

※1 製品組み込み済み。OS から認識できる容量は、実際の値より少なく表示される場合があります。

※2 NFC をご利用いただくには別途 SDK が必要となります。詳しくはソニー株式会社の Web サイトをご確認ください。

環境仕様

項目	内容
使用周囲温度	0 - 35℃
使用周囲湿度	10 - 90%RH(ただし、結露しないこと)
保存周囲温度	-10 - 50℃
保存周囲湿度	10 - 90%RH(ただし、結露しないこと)
浮遊粉塵	特にひどくないこと
腐食性ガス	ないこと
耐ノイズ性	ラインノイズ ACライン/±2kV ※3、信号ライン/±1kV (IEC61000-4-4 Level 3、EN61000-4-4 Level 3)
	静電耐久 接触放電 : ±4kV (IEC61000-4-2 Level 2、EN61000-4-2 Level 2) 気中放電 : ±8kV (IEC61000-4-2 Level 3、EN61000-4-2 Level 3)
耐振動性	掃引耐久 10 - 57Hz/片振幅0.075 mm 57 - 150Hz/1.0G、X、Y、Z方向各40分(JIS C60068-2-6 準拠、IEC60068-2-6 準拠)
耐衝撃性	10G X、Y、Z方向11ms正弦半波 (JIS C60068-2-27 準拠、IEC60068-2-27 準拠)
接地	D 種接地(1日第3 種接地)、SG-FG/導通
規格	VCCI クラスA、RoHS 準拠

※3 同梱のACアダプタを使用した場合です。

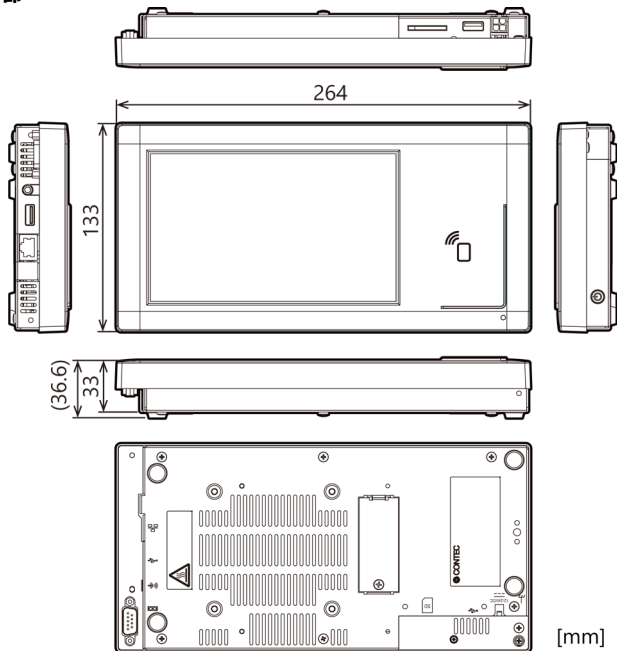
ACアダプタ仕様

項目	内容
定格入力電圧範囲	100 - 240VAC (連続入力)、50 - 60Hz
入力電圧許容範囲	90 - 264VAC (連続入力)、50 - 60Hz
入力電流	1.7A Max. (AC IN 90V)
定格出力電圧	+19VDC±5%
定格出力電流	3.42A (Max.)
許容瞬時停電	5ms以下
耐電圧(P-S間)	3.0KVAC 1 分間
絶縁抵抗(P-S間)	6.132GΩ以上 (500VDC)
ケーブル長	AC電源ケーブル: 1.8m、DCケーブル: 1.2m
入カプラグ形状	ACコードプラグ: IEC60320-C5 ACアダプタインレット: IEC60320-C6
外形寸法 (mm)	46(W)×108(D)×30(H) (ケーブル突起含まず)
質量	本体: 210g、AC電源ケーブル: 180g
MTBF	100,000H (周囲温度 25℃) ※4

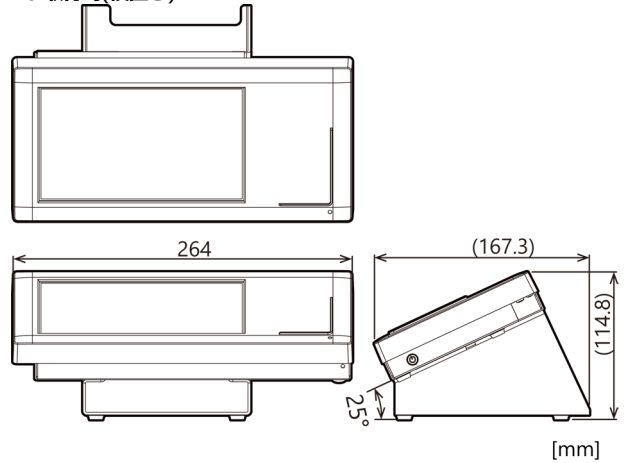
※4 参考値であり、保証する値ではありません。

外形寸法

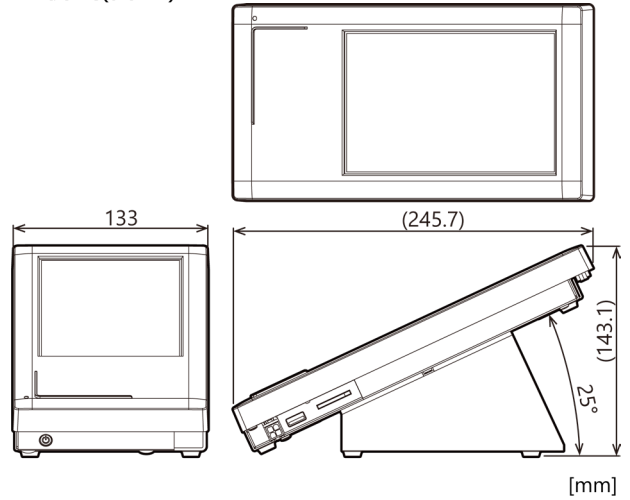
本体部



スタンド取付時(横置き)



スタンド取付時(縦置き)



搭載 OS

- Windows 10 IoT Enterprise LTSB 2016 64bit 日本語 / 英語 / 中国語 / 韓国語

オプション

製品名	型式	内容
ACアダプタ	ACAP19-01	スイッチングACアダプタ 19V 3.42A

注意

当社オプション品以外を使用した場合は、正常に動作しないや機能に制限が出る場合があります。

* オプション品に関する最新情報はWeb サイトでご確認ください。

製品ラインアップ

型式	メモリ	内蔵ストレージ	OS
PT-D07WA-110-J103M03W16	4GB	32GB	Windows 10 IoT Enterprise LTSB 2016 64bit (日本語/英語/中国語/韓国語)

Intel、Intel Atom、Intel Core、Celeron は、アメリカ合衆国およびその他の国における Intel Corporation の商標です。Microsoft、Windows は、米国 Microsoft Corporation の米国およびその他の国における登録商標です。その他、本書中に使用している会社名および製品名は、一般に各社の商標または登録商標です。