

卓上型パネルコンピュータ
ファンレス
Atom x6413E、10.1 インチ WXGA、12 - 24VDC input
PT-D10WB-300 シリーズ



※製品の仕様・色・デザインは、予告なしに変更することがあります。

特長

■設置が選べる卓上型タッチパネル付きコンピュータ

10.1 インチサイズ(WXGA 1280×800)のタッチパネルディスプレイを搭載したパネルコンピュータで、ゴム足(付属)を使用した卓上設置の他、組み込み用コンピュータのように装置にねじ止め固定が可能です。表示部の角度調整や、前方に90度倒せばノートパソコンのように表示部を閉じることができます。

■電源断があっても安心。UPS バックアップ電源、OS 自動シャットダウン機能
停電や瞬停など不意の電源断からシステムを守るバックアップ電源(ニッケル水素二次電池)を内蔵しています。OS 自動シャットダウンのユーティリティソフトウェアを付属しています。

■装置組み込みにマッチした豊富な拡張インターフェイス

USB2.0×5、LAN×2、COM(RS-232C)×3などの豊富なインターフェイスを装備しています。バーコードリーダー、サーマルプリンタなどの業務用周辺機器が直接接続できます。

■静電タッチパネル採用

ゴム手袋で操作ができるように調整されていますので、手袋が必要な場所でも問題なく使用できます。

■保守点検業務を軽減するファンレス設計

CPU ファンを廃したスピンドルレス設計です。ファンによるホコリや異物の侵入を心配する必要がなく、経年劣化する部品の使用を極力抑えた設計と合わせて保守点検業務の負担を大幅に軽減します。

オプション

製品名	型式	内容
ACアダプタ	ACAP19-01	スイッチングACアダプタ 19V 3.42A
キーボード	PC-KB-WHT	パソコン用USBスリムキーボード

注意
当社オプション品以外を使用した場合は、正常に動作しないや機能に制限が出る場合があります。

* オプションに関する最新情報は当社 Web サイトでご確認ください。

Intel、Intel Atom、Intel Core、Celeron は、アメリカ合衆国およびその他の国における Intel Corporation の商標です。Microsoft、Windows は、米国 Microsoft Corporation の米国およびその他の国における登録商標です。その他、本書中に使用している会社名および製品名は、一般に各社の商標または登録商標です。

本製品は、10.1 インチサイズ(WXGA 1280×800)のタッチパネルディスプレイ(静電容量方式)を搭載した液晶一体型のオールインワンコンピュータです。医用機器や試験装置の操作端末として採用していた PC の代替え、卓上設置のタッチ式受付端末や認証用端末など、幅広い用途に利用いただけます。

本製品は、停電や瞬停等の電源障害が発生した場合でも5分以上稼働ができるUPS バッテリーを内蔵しており、付属のユーティリティソフトウェアで OS を自動でシャットダウンできるなどシステムの安定性、信頼性の向上に貢献します。

また、表示部は、角度調整が可能で前方に90度倒せばノートパソコンのように表示部を完全に閉じた状態にすることができます。ゴム足(付属)を使用した卓上設置の他、組み込み用コンピュータのように装置にねじ止め固定することもできます。

※本内容については予告なく変更することがあります。
※最新の内容については、当社 Web サイトをご覧ください。
※最新の OS については、当社 Web サイトでご確認ください。
※データシートの情報は2024年2月現在のものです。

仕様

機能仕様

項目	内容	
CPU	Intel® Atom™ Processor x6413E 1.5GHz	
BIOS	AMI 製 BIOS	
メモリ	8GB(260ピンSO-DIMM)、PC4-25600(DDR4-3200)	
グラフィックコントローラ	Intel® UHD Graphics (CPUに内蔵)	
表示方式	液晶パネル	10.1 インチ TFT カラーLCD、WXGA (1280×800)
	バックライト	LED方式、ON/OFF ソフトウェア制御可能
タッチパネル	分解能	WXGA (1280×800)
	検出方法	静電容量方式、10点入力
接続	内部USBポート接続	
Audio	HD Audio 準拠 セラミックスピーカー×1内蔵(モノラル)	
SATA ※1	2.5 インチ S-ATA スロット×1 SSD 実装済み (128GB、1パーティション)	
LAN	Intel I210 コントローラ 1000BASE-T/100BASE-TX/10BASE-T RJ-45 コネクタ×2 (Wake On LAN 対応)	
USB	Type-A コネクタ USB2.0 準拠×5ポート	
シリアル	9ピン D-SUB コネクタ[オス] RS-232C(汎用) : 5ポート(2ポートは内部で使用)、 ボーレート : 50 - 115,200bps	
セキュリティ(TPM)	TCG TPM2.0	
ハードウェアモニタ	CPU 温度、ボード温度、電源電圧の監視	
ウォッチドックタイマ	ソフトウェアプログラムブル、255レベル(1-255秒) タイムアップ時にリセット発生	
RTC/CMOS	リチウム電池/バックアップ電池寿命 : 10年以上 RTC 精度(25℃) : ±3 分/月(CPU内蔵RTC)	
パワーマネージメント	BIOSによるパワーマネージメント設定、 Wake On Lan機能、ACPI パワーマネージメントサポート	
定格入力電圧	12 - 24VDC	
入力電圧範囲	10.8 - 31.2V	
消費電流	12V 3.2A(Max.)、24V 1.6A(Max.)	
外部機器供給電源容量	SATA I/F : +5VDC 1A USB2.0 I/F : +5V : 2.5A (500mA×5) ※2	
UPS	品種	ニッケル水素二次電池
	公称電圧	6V
	公称容量	1,000mAh
バックアップ時間	5分以上	
外形寸法 (mm)	254.0(W)×130.0(D)×228.6(H) (突起部含まず)	
質量	約 2.0kg	

※1 製品組み込み済み。OS から認識できる容量は、実際の値より少く表示される場合があります。

※2 バッテリー駆動時、背面のUSB4 ポートの電源供給は停止します。

環境仕様

項目	内容
使用周囲温度 ※3	0 - 35°C
保存周囲温度 ※4	-10 - +50°C (30 日以内) -10 - +40°C (90 日以内) -10 - +30°C (1 年以内)
周囲湿度	10 - 85%RH (ただし、結露しないこと、最大湿球温度 39°C以下)
浮遊粉塵	特にひどくないこと
腐食性ガス	ないこと
耐ノイズ性	ラインノイズ AC ライン/±2kV、信号ライン/±1kV ※5 (IEC61000-4-4 Level 3、EN61000-4-4 Level 3)
	静電耐久 接触放電: ±4kV (IEC61000-4-2 Level 2、EN61000-4-2 Level 2) 気中放電: ±8kV (IEC61000-4-2 Level 3、EN61000-4-2 Level 3)
耐振動性	掃引耐久 10 - 57Hz/片振幅 0.075 mm 57 - 150Hz/1.0G、X、Y、Z 方向各 40 分 (JIS C60068-2-6 準拠、IEC60068-2-6 準拠)
耐衝撃性	10G X、Y、Z 方向 11ms 正弦半波 (JIS C60068-2-27 準拠、IEC60068-2-27 準拠)
接地	D 種接地(旧第 3 種接地)、SG-FG/導通
規格	VCCI クラス A、FCC クラス A、CE マーキング(EMC 指令 クラス A、RoHS 指令)、UKCA

※3 詳細は、リファレンスマニュアルの「設置条件」を参照ください。

※4 高温環境での長期間の保存はニッケル水素二次電池の寿命に大きく影響を与えます。可能な限り低温で保存してください。

※5 同梱の AC アダプターを使用した場合です。

AC アダプター仕様

項目	内容
定格入力電圧範囲	100 - 240VAC (連続入力)、50 - 60Hz
入力電圧許容範囲	90 - 264VAC (連続入力)、50 - 60Hz
入力電流	1.7A Max. (AC IN 90V)
定格出力電圧	+19VDC±5%
定格出力電流	3.42A (Max.)
許容過電圧	5ms 以下
耐電圧(P-S間)	3.0kVAC 1 分間
絶縁抵抗(P-S間)	20MΩ 以上 (500VDC)
ケーブル長	AC 電源ケーブル: 1.8m、DC ケーブル: 1.2m
入カプラグ形状	AC コードプラグ: IEC60320-C5 AC アダプターインレット: IEC60320-C6
外形寸法 (mm)	46(W)×108(D)×30(H) (ケーブル突起含まず)
質量	本体: 210g、AC 電源ケーブル: 180g
MTBF ※6	100,000H (周囲温度 25°C)

※6 MTBF は参考値であり、保証する値ではありません。

同梱品

- 本体...1
- AC アダプター...1
- AC 電源ケーブル...1 ※1 ※2
- ゴム足...4
- M4 ねじ...1
- M3 ねじ...4
- 製品ガイド...1

※1 同梱の AC 電源ケーブルは 100VAC 用です。使用される電圧やコンセント形状によっては適合するケーブルを別途ご用意していただく必要があります。

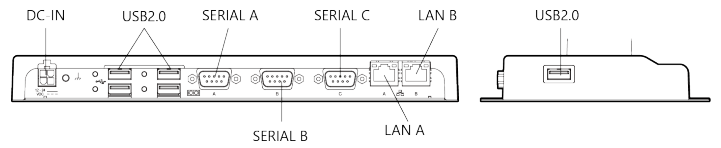
※2 同梱の AC 電源ケーブルは、同梱の AC アダプター以外で使用することはできません。

搭載 OS

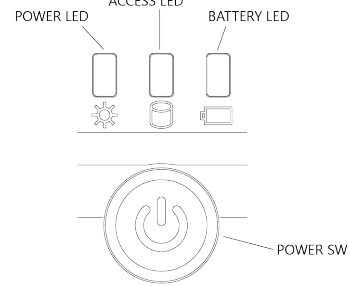
- ・ Windows 10 IoT Enterprise 2021 LTSC 64bit 日本語 / 英語 / 中国語 / 韓国語

各部の名称

外部 I/F



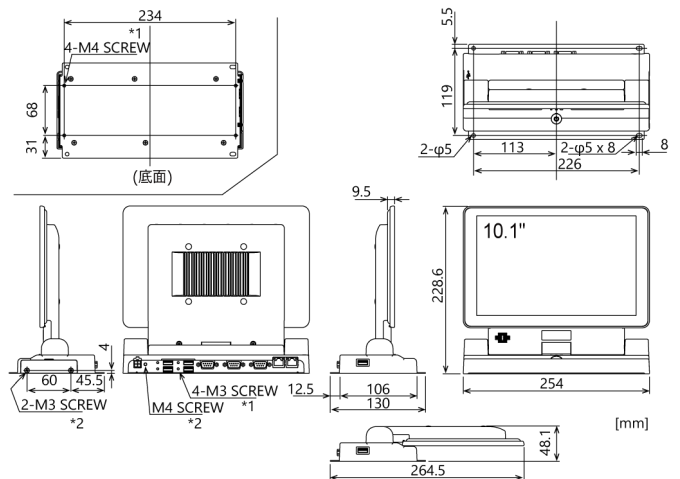
操作・表示部



各部の機能

名称	機能
DC-IN	DC 電源入力コネクタ
POWER LED	電源 ON 表示 LED
ACCESS LED	SATA デバイスアクセス表示 LED
BATTERY LED	バッテリーステータス LED
POWER SW	電源/パワースイッチ
USB 2.0	USB 2.0 ポート TYPE-A コネクタ×5
LAN A	Ethernet 1000BASE-T/100BASE-TX/10BASE-T RJ-45 コネクタ
LAN B	Ethernet 1000BASE-T/100BASE-TX/10BASE-T RJ-45 コネクタ
SERIAL A	シリアルポート A コネクタ (9 ピン D-SUB・オス)
SERIAL B	シリアルポート B コネクタ (9 ピン D-SUB・オス)
SERIAL C	シリアルポート C コネクタ (9 ピン D-SUB・オス)

外形寸法



*1 ねじの先端が筐体表面から 5mm 以上侵入しないこと。

*2 ねじの先端が筐体表面から 8mm 以上侵入しないこと。

製品ラインアップ

型式	メモリ	内蔵ストレージ	OS
PT-D10WB-300-J2320	8GB	128GB	Windows 10 IoT Enterprise 2021 LTSC 64bit (日本語/英語/中国語/韓国語)