

パネルコンピュータ
ファンレス
Atom E3845、7インチ WXGA、12 - 24VDC input
PT-F07WA-100-J103NA



※製品の仕様・色・デザインは、予告なしに変更することがあります。

特長

■ランニングコスト削減と省エネルギー化に貢献

低消費電力プラットフォームのインテル® Atom™ プロセッサ E3845 を採用、十分なパフォーマンスを確保しながら低消費電力を実現しています。

■保守点検業務を軽減するファンレス設計

CPU ファンを廃し、ストレージに CFast カードを採用した完全スピンドルレス設計です。ホコリや異物が侵入する心配がなく、経年劣化する部品の使用を極力抑えた設計と合わせて保守点検業務の負担を大幅に軽減します。

■運用を省力化するリモート電源管理機能

ネットワーク経由で外部からシステムアップ(Wake On LAN)、モデム受信によるシステムアップ(Power On by Ring)をサポート。運用面で大幅な省力化が図れます。

■ハイビジョン対応 DVI 外部ディスプレイ出力搭載

1920×1080 ピクセル表示対応の外部 DVI ディスプレイ出力を標準搭載。本体 LCD とは別の画面を大型液晶テレビで映すといた 2 画面表示のアプリケーションをスタンドアロンで構築できます。

■10.8 - 31.2VDC のワイドレンジ電源に対応

10.8 - 31.2VDC のワイドレンジ電源に対応しており、さまざまな電源環境で使用可能です。

■周辺機器を自在に拡張する豊富なインターフェイス

DVI-I×1、LAN×2、USB3.2 Gen1 (USB3.0)×1、USB2.0×3、シリアル(ピンヘッダ)×2 などの拡張インターフェイスを搭載しています。CFast カードスロットを 2 スロット搭載しており OS とデータの分離が可能で一方をシステム起動用、もう一方をメンテナンス用やシステムログ/収集したデータの持ち帰り用といった運用形態がとれるため、たいへん便利です。

同梱品

- 本体…1
- 製品ガイド…1

対応 OS

- Windows Embedded Standard 7 32bit

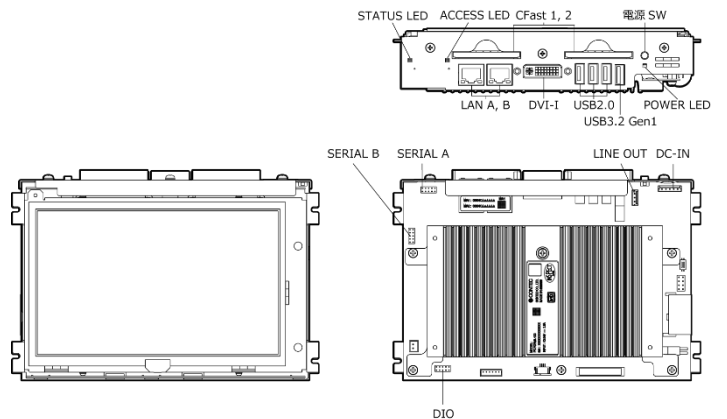
本製品は、インテル® Atom™ プロセッサ E3845 1.91GHz を搭載したファンレスのパネルコンピュータです。7インチの液晶タッチパネルを搭載しており、さまざまな機器への組み込みを可能にします。

DVI-I、LAN、USB3.2 Gen1 (USB3.0)、USB2.0、シリアルなど拡張インターフェイスを搭載しています。ファンレス、ストレージに CFast カードを採用による完全スピンドルレス設計で保守が容易です。

CPU に Embedded タイプを採用。安定供給が可能なパーツの使用により、安心してご使用いただけます。さらに、自社カスタマイズ BIOS を採用し、BIOS レベルでのサポートが可能です。

- ※本内容については予告なく変更することがあります。
- ※最新の内容については、当社 Web サイトをご覧ください。
- ※最新の OS については、当社 Web サイトでご確認ください。
- ※データシートの情報は 2022 年 10 月現在のものです。

各部の名称



各部の機能

| 名称 | 機能 |
|--------------|----------------------------------------------------|
| DC-IN | DC 電源入力(ピンヘッダコネクタ) |
| 電源 SW | 電源 パワースイッチ |
| POWER LED | 電源 ON 表示 LED |
| ACCESS LED | CFast アクセス表示 LED |
| STATUS LED | ステータス LED |
| LINE OUT | ライン出力 (ピンヘッダコネクタ) |
| CFast 1 | CFast カードコネクタ |
| CFast 2 | CFast カードコネクタ |
| LAN A | Ethernet 1000BASE-T/100BASE-TX/10BASE-T RJ-45 コネクタ |
| LAN B | Ethernet 1000BASE-T/100BASE-TX/10BASE-T RJ-45 コネクタ |
| USB 3.2 Gen1 | USB 3.2 Gen1 (USB 3.0)ポートコネクタ×1 |
| USB 2.0 | USB 2.0 ポートコネクタ×3 |
| SERIAL A | シリアルポート A コネクタ (ピンヘッダ) |
| SERIAL B | シリアルポート B コネクタ (ピンヘッダ) |
| DIO | 汎用入出力 (ピンヘッダ) |
| DVI-I | ディスプレイ (29 ピン・DVI-I コネクタ) |

Intel、Intel Atom、Intel Core、Celeron は、アメリカ合衆国およびその他の国における Intel Corporation の商標です。Microsoft、Windows は、米国 Microsoft Corporation の米国およびその他の国における登録商標です。その他、本書中に使用している会社名および製品名は、一般に各社の商標または登録商標です。

仕様

機能仕様

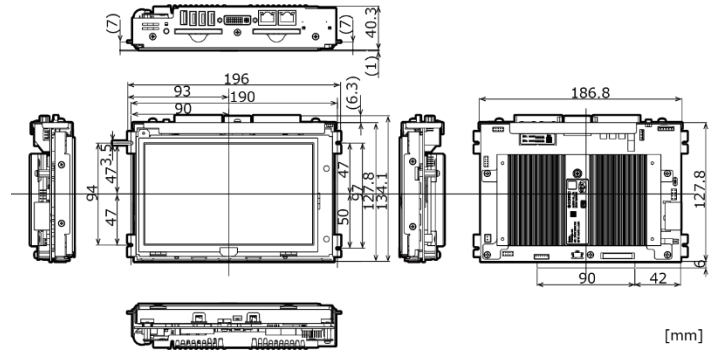
| 項目 | 内容 | |
|-----------------|------------------------------------------------------------------------------------------------|----------------------------------------------------------------------------------------------------------------------------------------------------------------------------------------------------------------------|
| CPU | Intel® Atom™ Processor E3845 1.91GHz | |
| BIOS | AMI製BIOS | |
| メモリ | 4GB(204ピン SO-DIMM x 1), PC3L-10600 DDR3L 1333 ECC | |
| グラフィックコントローラ | Intel® HD Graphics(CPUに内蔵) | |
| 表示方式 | 液晶パネル | 7インチTFT カラーLCD, WVGA(800×480) |
| | バックライト | LED方式, ON/OFFソフトウェア制御可能 |
| タッチパネル ※1 | 分解能 | 4,096×4,096 (800×480でエミュレーション) |
| | 検出方式 | 4線式抵抗膜アナログ方式 |
| | 接続 | 内部リアルポート接続 |
| システム解像度 | DVI-D ※2 | 640×480, 800×600, 1,024×768, 1,152×864, 1,280×600, 1,280×720, 1,280×768, 1,280×800, 1,280×960, 1,280×1,024, 1,360×768, 1,366×768, 1,400×1,050, 1,440×900, 1,600×900, 1,680×1,050, 1,920×1,080 (1,677万色) |
| | アナログRGB | 640×480, 800×600, 1,024×768, 1,152×864, 1,280×600, 1,280×720, 1,280×768, 1,280×800, 1,280×960, 1,280×1,024, 1,360×768, 1,366×768, 1,400×1,050, 1,440×900, 1,600×900, 1,680×1,050, 1,920×1,080, 1,920×1,200 (1,677万色) |
| オーディオ | HD Audio 準拠 ライン出力×1(ピンヘッドコネクタ) フルスケールは出力レベル 1.2Vrms (Typ.) | |
| CFastカードスロット | 2スロット、CFast CARD Type I、ブート可能 | |
| LAN | 2ポート(RJ-45コネクタ×2) Intel I210IT コントローラ 1000BASE-T/100BASE-TX/10BASE-T (Wake On LAN 対応) | |
| USB | USB 3.2 Gen1 準拠 1ポート(TYPE-A コネクタ×1) USB 2.0 準拠 3ポート(TYPE-A コネクタ×3) | |
| シリアル | RS-232C 2ポート(ピンヘッド), ボーレート: 50 - 115,200bps | |
| ハードウェアモニタ | CPU温度、ボード温度、電源電圧の監視 | |
| ウォッチドッグタイマ(WDT) | ソフトウェアプログラマブル、255レベル(1 - 255秒)、 タイムアップ時にリセット発生 | |
| リアルタイムクロック | リチウム電池(バックアップ 電池寿命: 10年以上 RTC精度(25°C): ±3分/月(CPU内蔵RTC) | |
| パワーマネジメント | BIOSによるパワーマネジメント設定 Power On by Ring/Wake On LAN 機能 ACPI パワーマネジメントサポート | |
| 電源 | 定格入力電圧 | 12 - 24VDC ※3 |
| | 入力電圧範囲 | 10.8 - 31.2VDC |
| | 消費電力 | 12V 2.5A |
| | 外部機器供給電源容量 | CFastカードスロット: +3.3V 1.0A (1スロット当り 500mA×2) USB3.2 Gen1 (USB3.0) I/F: +5V 0.9A (1ポート当り 900mA×1) USB2.0 I/F: +5V 1.5A (1ポート当り 500mA×3) |
| パネルカット寸法 (mm) | 154(W)×93(H) | |
| 外形寸法 (mm) | 196(W)×40.3(D)×127.8(H) (本体固定金具部、突起物を含みます) | |
| 質量 | 約1.1kg (本体固定金具を含みます) | |

※1 リニアリティ±2.0%以下。動作寿命は指での連続操作で約1000万回。

※2 DVIの表示は、Windows起動後に表示可能となります。

※3 電源ケーブルは3m以下を使用してください。

外形寸法



設置環境条件

| 項目 | 内容 | |
|--------|-----------------------------------------|-----------------------------------------------------------------------------------------|
| 使用周囲温度 | -10 - +55°C(軽負荷時) -10 - +50°C(最大負荷時) | |
| 保存周囲温度 | -10 - +60°C | |
| 周囲湿度 | 10 - 90%RH (ただし、結露しないこと) | |
| 浮遊粉塵 | 特にひどくないこと | |
| 腐食性ガス | ないこと | |
| 耐ノイズ性 | ラインノイズ | ACライン/±2kV、信号ライン/±1kV (IEC61000-4-4 Level 3、EN61000-4-4 Level 3) |
| 耐振動性 | 掃引耐久 | 10 - 57Hz/片振幅0.075mm 57 - 150Hz/1.0G、X、Y、Z方向各40分 (JIS C60068-2-6 準拠、IEC60068-2-6 準拠) |
| 耐衝撃性 | | 10G X、Y、Z方向11ms正弦半波 (JIS C60068-2-27 準拠、IEC60068-2-27 準拠) |
| 接地 | D種接地(旧第3種接地)、SG-FG/導通 | |
| 規格 | VCCI クラスA | |