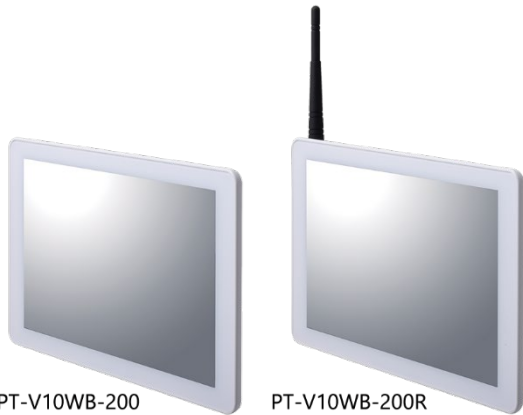


パネルコンピュータ  
ファンレス  
Atom E3940、10.1" WXGA、12 - 24VDC input  
**PT-V10WB-200, 210 シリーズ**  
Atom E3940、15.6" Full-HD、12 - 24VDC input  
**PT-V15WB-200 シリーズ**



PT-V10WB-200

PT-V10WB-200R

※写真は、PT-V10WB-200 と PT-V10WB-200R です。  
※製品の仕様・色・デザインは、予告なしに変更することがあります。

**特長**

■**小さな面積で設置可能なコンパクトサイズ**  
USB3.2 Gen1(USB3.0)×3、LAN×2、Audio×1、DisplayPort×1 と最小限のインターフェイスを装備することにより、サイズ[259(W)×169(H)×26(D)]と小さな面積で設置可能なコンパクトサイズのパソコンです。

■**OS シャットダウン不要の電源断運用に対応「電断プロテクト®」**  
電源障害からのデータ保護とストレージへの書き込みを禁止する「電断プロテクト®」機能を搭載。Windows IoT Enterprise のロックダウン (ディスク書き込み抑制) 機能と併用することで、シャットダウン処理なしで安全に電源 OFF することが可能です。また、突然の電源断によるファイルシステムやデータの破損を防ぐことができます。

■**信頼性の高いシステムに貢献する高セキュリティ設計**  
TPM2.0 やセキュアブートといった最新のセキュリティ機能、USB ブートプロテクトといった当社独自の保護機能を搭載しており、産業用途に求められる高セキュリティを意識した設計を行っています。

■**ランニングコスト削減と省エネルギー化に貢献**  
低消費電力プラットフォームのインテル Atom プロセッサ E3940 を採用、十分なパフォーマンスを確保しながら低消費電力を実現しています。

■**保守点検業務を軽減するファンレス設計**  
CPU ファンを廃したスピンドルレス設計です。ファンによるホコリや異物の侵入を心配する必要がなく、経年劣化する部品の使用を極力抑えた設計と合わせて保守点検業務の負担を大幅に軽減します。

■**VESA 規格対応**  
VESA 規格(75×75)に対応し、さまざまなアームやスタンドに取り付けが可能です。

**対応 OS**

- Windows 10 IoT Enterprise 2019 LTSC 64bit (日本語/英語/中国語/韓国語)

本製品は、10.1 インチサイズ(WXGA 1280×800)、15.6 インチサイズ(Full-HD 1920×1080)のタッチパネルディスプレイを搭載した液晶一体型のオールインワンコンピュータです。

1000BASE-T、USB3.2 Gen1 (USB3.0)、Audio など限定したインターフェイスを備えております。これによりこれまでのパネコンに比べ小スペースで設置が可能となっています。

CPU に Embedded タイプを採用。安定供給が可能なパーツの使用により、安心してご使用いただけます。さらに、自社カスタマイズ BIOS を採用し、BIOS レベルでのサポートが可能です。

※本内容については予告なく変更することがあります。  
※最新の内容については、当社 Web サイトをご覧ください。  
※最新の OS については、当社 Web サイトでご確認ください。  
※データシートの情報は 2022 年 10 月現在のものです。

**仕様**

**機能仕様**

項目	内容		
	PT-V10WB-200	PT-V15WB-200	
CPU	Intel Atom® x5-E3940 Processor 1.6GHz		
BIOS	AMI製BIOS		
メモリ	8GB(204ピンSO-DIMM ECC付き)、PC3L-12800 (DDR3L 1600)		
グラフィックコントローラ	Intel® HD Graphics 500 (CPUに内蔵)		
表示方式	液晶パネル	10.1 インチ TFT カラー-LCD、WXGA (1280×800 @60Hz)	15.6 インチ TFT カラー-LCD、Full-HD (1920×1080 @60Hz)
	バックライト	LED 方式、ON/OFF ソフトウェア制御可能	
タッチパネル	分解能	WXGA (1280×800)	Full-HD (1920×1080)
	検出方法	静電容量方式、10 点入力	
	接続	内部 USB ボード接続	
	コーティング	PT-V10WB-200 : 通常 PT-V10WB-210 : 耐指紋コーティング	PT-V15WB-200 : 通常
外部ディスプレイ出力	DisplayPort x1		
Audio	HD Audio 準拠 ライン出力×1 3.5 ステレオミニジャック、フルスケール出力レベル1.1Vrms (Typ.) 内蔵モノラルスピーカ×1		
LAN	Intel I210IT コントローラ 1000BASE-T/100BASE-TX/10BASE-T RJ-45 コネクタ×2 (Wake On LAN 対応)		
無線 LAN *1	IEEE 802.11ac/a/b/g/n		
Bluetooth *1	4.2		
USB	Type-A コネクタ USB3.2 Gen1 (USB3.0)準拠×3 ポート		
ストレージ	1 スロット、M.2 2242、SATAIII M.2 カード 64GB(MLC)搭載 *2		
セキュリティ(TPM)	TCG TPM2.0		
ハードウェアモニタ	CPU 温度、ボード温度、電源電圧の監視		
ウォッチドックタイマ	ソフトウェアログラブル、255 レベル(1-255 秒) タイムアップ時にリセット発生		
RTC/CMOS	リチウム電池(バックアップ電池寿命: 10 年以上 RTC 精度(25°C): ±3 分/月(CPU 内蔵 RTC)		
パワーマネージメント	BIOS によるパワーマネージメント設定 Wake On LAN 機能 ACPI パワーマネージメントサポート		
定格入力電圧	12 - 24VDC		
入力電圧範囲	10.8 - 31.2V		
消費電流 (Max.)	12V 3.0A 24V 1.5A	12V 4.0A 24V 2.0A	
外部機器供給電源容量	USB3.2 Gen1 I/F : +5V : 0.9A×3		

項目	内容	
	PT-V10WB-2X0	PT-V15WB-200
外形寸法 (mm)	259(W)×169(H)×26(D) (突起部を含まず)	389.2(W)×245.3(H)×38.7(D) (突起部を含まず)
質量	約800g	約2700g

- \*1 無線LAN、Bluetoothは無線モデルのみ搭載です。
- \*2 製品組み込みが済み、OSから認識できる容量は、実際の値より少なく表示される場合があります。

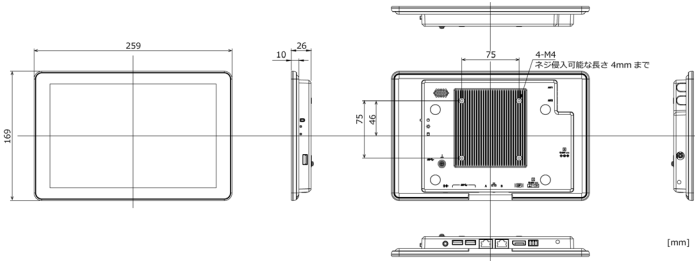
設置環境条件

項目	内容	
使用周囲温度	0 - 40℃ *3	
保存周囲温度	-10 - +60℃	
周囲湿度	10 - 90%RH(ただし、結露しないこと)	
浮遊粉塵	特にひどくないこと	
腐食性ガス	ないこと	
耐ノイズ性	ラインノイズ	ACライン/±2kV、信号ライン/±1kV (IEC61000-4-4 Level 3、EN61000-4-4 Level 3)
	静電耐久	接触放電 : ±4kV (IEC61000-4-2 Level 2、EN61000-4-2 Level 2) 気中放電 : ±8kV (IEC61000-4-2 Level 3、EN61000-4-2 Level 3)
耐振動性	掃引耐久	10 - 57Hz/片振幅0.075 mm 57 - 150Hz/1.0G、 X、Y、Z方向各40分(JIS C60068-2-6 準拠、IEC60068-2-6 準拠)
耐衝撃性	10G X、Y、Z方向11ms正弦半波 (JIS C60068-2-27 準拠、IEC60068-2-27 準拠)	
接地	D種接地(旧第3種接地)、SG-FG/導通	
規格	VCCI クラスA、FCC クラスA、 CEマーキング(EMC指令 クラスA、RoHS指令) *4、UKCA *4、 CCC *4、BSMI *4、KC *4、 TELEC(認証済みの無線モジュールを搭載) *5、 UL/c-UL *6	

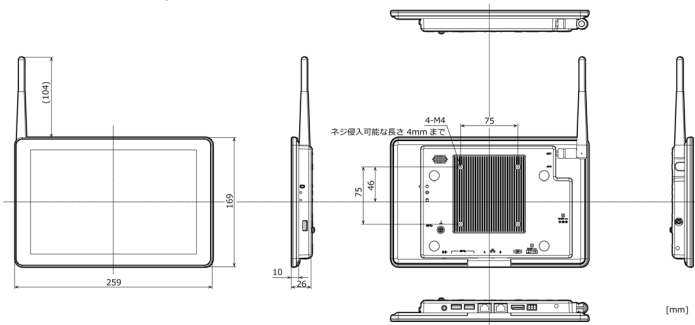
- \*3 設置方法によりデレーティングがあります。詳細は、リファレンスマニュアルの「設置条件」を参照ください。
- \*4 無線モデルは、CE、UKCA、CCC、BSMI、KC規格の対象外となります。
- \*5 無線モジュールは、無線モデルのみが搭載しています。
- \*6 無線モデルは、c-UL規格の対象外となります。

外形寸法

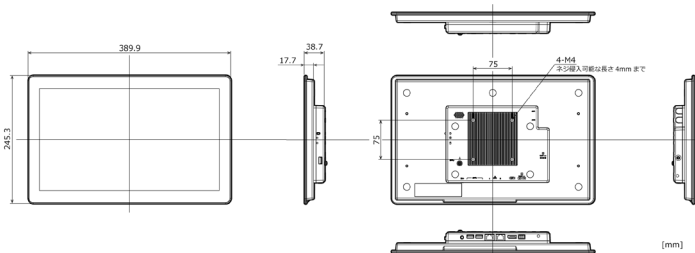
PT-V10WB-200/PT-V10WB-210



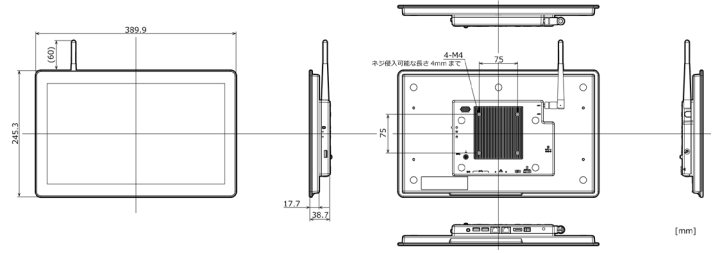
PT-V10WB-200R/PT-V10WB-210R



PT-V15WB-200



PT-V15WB-200R



同梱品

- 本体...1
- 電源用3ピンコネクタ...1
- スペーサー...4
- 中空スペーサー...4
- 結束バンド...1
- アンテナ...1 \*1
- 製品ガイド...1

- \*1 以下の無線モデルのみ付属しています。  
PT-V10WB-2x0R-J104M05、PT-V10WB-2x0R-J104M05W19  
PT-V15WB-200R-J104M05、PT-V15WB-200R-J104M05W19

オプション

製品名	型式	内容
スタンド	IPC-SND-03	卓上スタンドキット
ACアダプタ	PWA-60AWD2	スイッチングACアダプタ 24V 2.5A
アンテナ延長ケーブル	IPC-RPSMA-2	RP-SMAコネクタ同軸ケーブル
画面保護シート	IPC-CV10W-AV	10.1インチ抗菌・抗ウイルス画面保護シート(3枚組)

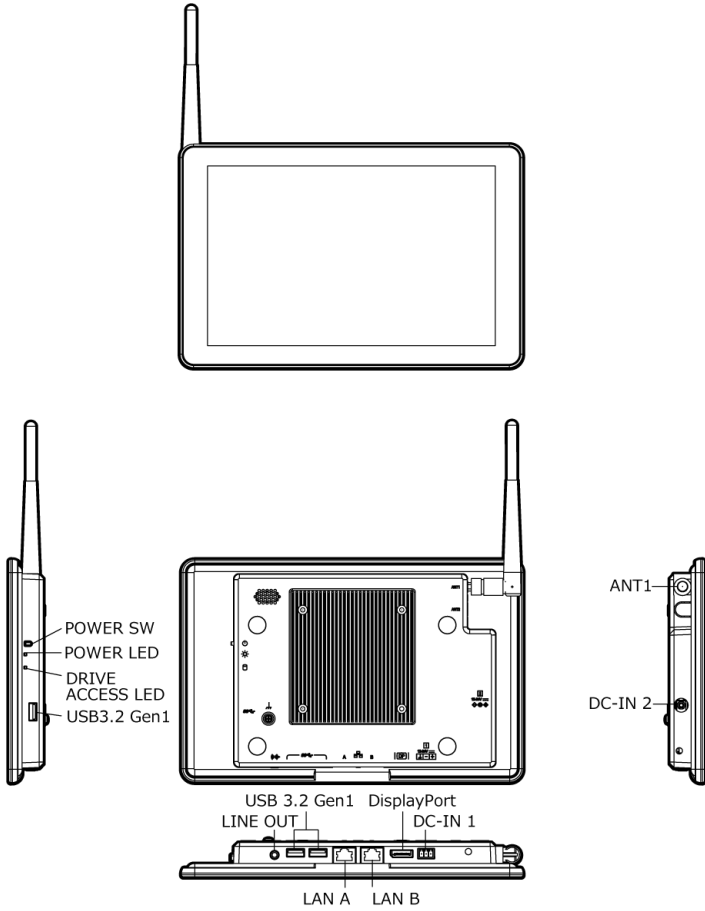
注意

- ・当社オプション品以外を使用した場合は、正常に動作しないや機能に制限が出る場合があります。
- ・保護シートをご使用前に必ず視認性、操作性の確認を行ってください。

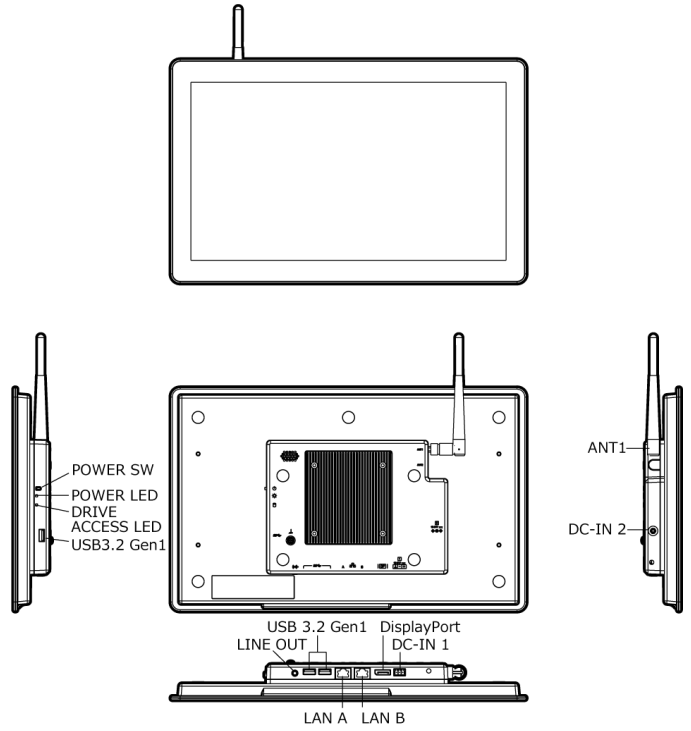
\* オプション品に関する最新情報は当社Webサイトでご確認ください。

各部の名称

PT-V10WB-200/PT-V10WB-210



PT-V15WB-200



各部の機能

名称	機能
DC-IN 1	DC 電源入力コネクタ / 端子台
DC-IN 2	DC 電源入力コネクタ / ジャック
POWER SW	電源 / パワースイッチ
POWER LED	電源 ON 表示 LED
DRIVE ACCESS LED	ドライブアクセス表示 LED
LINE OUT	ライン出力(3.5φ PHONE JACK)
USB3.2 Gen1	USB3.2 Gen1 (USB3.0)ポート TYPE-A コネクタ×3
LAN A	Ethernet 1000BASE-T/100BASE-TX/10BASE-T RJ-45 コネクタ
LAN B	Ethernet 1000BASE-T/100BASE-TX/10BASE-T RJ-45 コネクタ
DisplayPort	ディスプレイ(20ピン・メス)
ANT1	アンテナコネクタ(無線LAN/Bluetooth兼用) *1

\*1 アンテナコネクタは無線モデルにのみ搭載されています。

## 製品ラインアップ

型式	メモリ	内蔵 ストレージ	LCD/ タッチパネル	無線	OS
PT-V10WB-200-J104M05	8GB	64GB	10.1 インチサイズ (WXGA 1280×800)	なし	なし
Windows 10 IoT Enterprise 2019 LTSC 64bit (日本語/英語/中国語/韓国語)					
あり				なし	
				Windows 10 IoT Enterprise 2019 LTSC 64bit (日本語/英語/中国語/韓国語)	
PT-V10WB-210-J104M05	8GB	64GB	10.1 インチサイズ (WXGA 1280×800)/ タッチパネル 耐指紋コーティング	なし	なし
Windows 10 IoT Enterprise 2019 LTSC 64bit (日本語/英語/中国語/韓国語)					
あり				なし	
				Windows 10 IoT Enterprise 2019 LTSC 64bit (日本語/英語/中国語/韓国語)	
PT-V15WB-200-J104M05	8GB	64GB	15.6 インチサイズ (Full-HD 1920×1080)	なし	なし
Windows 10 IoT Enterprise 2019 LTSC 64bit (日本語/英語/中国語/韓国語)					
あり				なし	
				Windows 10 IoT Enterprise 2019 LTSC 64bit (日本語/英語/中国語/韓国語)	

Intel、Intel Atom、Intel Core、Celeron は、アメリカ合衆国およびその他の国における Intel Corporation の商標です。Microsoft、Windows は、米国 Microsoft Corporation の米国およびその他の国における登録商標です。その他、本書中に使用している会社名および製品名は、一般に各社の商標または登録商標です。