

IEEE802.11ah 対応 無線 LAN コンバータ(親局/子局)
RP-WAH-SR1
 IEEE802.11ah 対応無線 LAN コンバータ(親局/子局)
 コンパクトタイプ
RP-WAH-SR2



※左が RP-WAH-SR1。右が RP-WAH-SR2。
 ※製品の仕様・色・デザインは、予告なしに変更することがあります。

特長

- **IEEE802.11ah 規格準拠**
 本製品はサブギガヘルツ帯の通信を使用し、従来の無線 LAN 製品 (2.4GHz/5GHz/6GHz)より電波干渉回避、壁などの透過性と障害物の回折性向上により長距離通信です。
- **伝送距離に優れた 920MHz 帯無線に対応**
 本製品は、イーサネット(有線 LAN)通信を 920MHz 帯域の無線に変換します。920MHz 帯は、電波の回り込み特性がよく、障害物があっても伝送距離(約 1km)を伸ばすことができ、電波が混在している環境下でも安定した通信が可能です。長距離通信に向いているため施設間の有線工事なしでネットワーク構築が可能です。
- **さまざまな電源環境に対応**
 AC アダプター(別売)や 8~35VDC の直流電源、USB 給電などさまざまな電源供給に対応しています。
- **ステーション(子局)やアクセスポイント(親局)に切り替え可能**
 モード切り替えにより、ステーション(子局)だけでなく、アクセスポイント(親局)にも設定可能です。有線 LAN 機器の無線 LAN コンバータとしても使用できます。
- **平置きだけでなく、壁面や天井などの設置環境にも対応**
 同梱の取り付けブラケットなどにより、見通しがよく電波の通りやすい場所(壁面や天井など)や DIN レールへの設置が可能です。
- **幅広い温度環境に対応**
 -20~+60℃の周囲温度環境に対応しており、さまざまな温度環境で使用可能です。
- **外部アンテナを使用し、システムに見合った環境構築が可能**
 外部アンテナに対応することにより、当社オプションアンテナが選択可能となり、用途に応じてシステムに最適なアンテナを接続して自由な無線 LAN システムの構築が可能になります。
- **高度なセキュリティ規格 WPA3/WPA2 に対応**
 高度なセキュリティ規格 WPA3/WPA に対応しています。

同梱品

- 本体…1
 - 必ずお読みください…1
 - アンテナ…1 ※1
 - DIN レール取り付けブラケット…1
 - ねじ…4
- ※1 RP-WAH-SR1 の場合は、長いダイポールアンテナ、RP-WAH-SR2 の場合は短いヘルカルアンテナ

本製品は、小型な IEEE802.11ah 対応無線 LAN コンバータです。標準規格の IEEE802.11ah に準拠し、高速無線かつ長距離なネットワークを構築することができます。

外部アンテナに対応し、自由な無線 LAN システムの構築が可能で、軽量でコンパクトな設計なので、同梱の取り付けブラケットにより壁面、DIN レールなど、さまざまな設置が可能です。

また、モードの切り替えにより、最大 4 台までステーション(子局)と接続できるアクセスポイント(親局)としても使用できます。

※本内容については予告なく変更することがあります。
 ※最新の内容については、当社 Web サイトをご覧ください。
 ※データシート情報は 2024 年 6 月現在のものです。

仕様

機能仕様

| 項目 | 仕様 | |
|----------|----------------------------------|-------------------------------------------------------------------------------------------------------------|
| 有線 LAN 部 | イーサネット | 10BASE-T, 100BASE-TX |
| | データ転送速度/ポート数 ※1 | 10,100Mbps/1 |
| 無線部 | 対応規格 | IEEE802.11ah |
| | チャネル | 1MHz : 921.0, 923.0, 924.0, 925.0, 926.0, 927.0 2MHz : 923.5, 924.5, 925.5, 926.5 4MHz : 924.5, 925.5 |
| | データ転送速度※2 | 150kbps ~ 13.5Mbps[MCS0 ~ 7] |
| | セキュリティ | OPEN, WPA2-PSK(AES), WPA3-OWE※3, WPA3-SAE※3 |
| | 接続可能端末数※5 | 4 |
| アンテナ | 外付け Antenna | |
| 電源 | 入力電圧範囲 | 8 - 35VDC±5% |
| | 定格入力電流 | 0.46A(USB 給電時) 0.40A(8VDC 入力時), 0.26A(12VDC 入力時), 0.13A(24VDC 入力時), 0.089A(35VDC 入力時) |
| | 電源コネクタ | ヨーロッパ端子台 3.5 ピッチ 3 極ジャックコネクタ |
| USB※4 | 入力電圧範囲 | 5VDC |
| | 使用コネクタ | Micro-B USB コネクタ |
| 外形寸法(mm) | 60(W)×24.5(D)×81.2(H) mm (突起物除く) | |
| 質量 | 100g | |

※1 データ転送速度が 10Mbps の場合、半二重(Half Duplex)は使用できません。
 ※2 無線通信上の理論値であり、実際のデータ転送速度を示すものではありません。
 また、電波法での制約(送信 Duty10%制限)により、送信 Duty 制限を超えると送信を行いません。
 ※3 ステーション動作時のみ
 ※4 USB 給電のみ
 ※5 アクセスポイント動作時

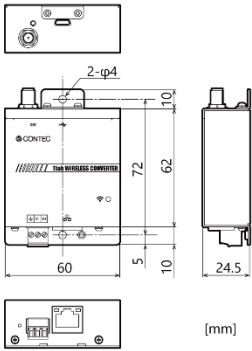
設置環境条件

| 項目 | 仕様 | |
|----------|------------------------------|-----------------------------------------------------------------------------------------------------------------|
| 使用周囲温 | -20 - 60℃ | |
| 使用周囲湿度 | 10 - 90%RH (ただし、結露しないこと) | |
| 浮遊粉塵 | 特にひどくないこと | |
| 腐食ガス | ないこと | |
| 耐ノイズ性 | ラインノイズ | AC ライン/±2kV, 信号ライン/±1kV (IEC61000-4-4 Level 3, EN61000-4-4 Level 3) |
| | 静電耐久 | 接触放電/±4kV (IEC61000-4-2 Level 2, EN61000-4-2 Level 2), 気中放電/±8kV (IEC61000-4-2 Level 3, EN61000-4-2 Level 3) |
| 許容瞬時停電時間 | 17ms 以内 (100VAC@25℃) | |
| 規格 | 電波法 工事電器機器法 認証, VCCI Class A | |

外形寸法

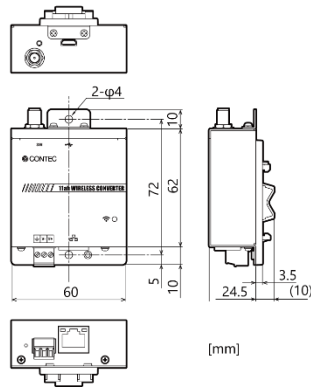
本体

DIN金具なし



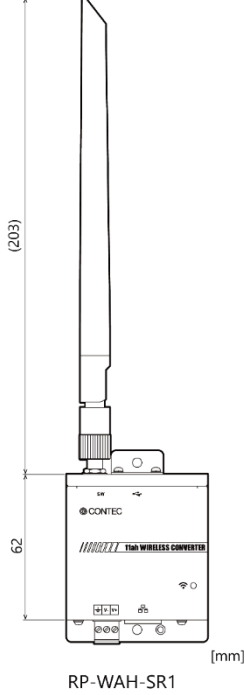
[mm]

DIN金具あり

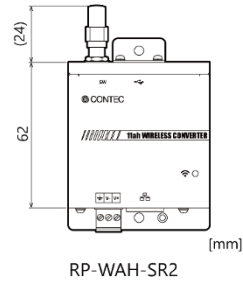


[mm]

本体(アンテナ付き)



RP-WAH-SR1

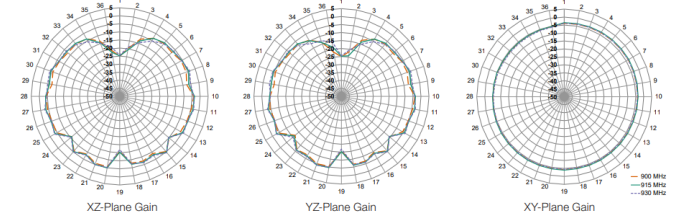


RP-WAH-SR2

RP-WAH-SR2



902 MHz to 930 MHz (915 MHz)



オプション

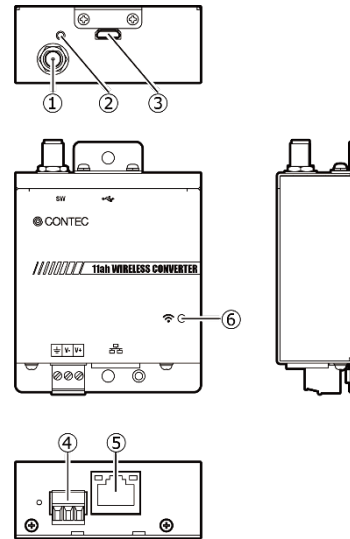
| 製品名 | 型式 | 内容 |
|------------|-------------------------|------------------------------|
| ACアダプタ | POA201-10-2 ※1 | 入力：90 - 264VAC、出力：12VDC 1.0A |
| 変換コネクタ | FX-ANT-LCC1 ※2 | L型変換コネクタ |
| 延長用ケーブル | FX-ANT-C05 FX-ANT-C2 | 延長用ケーブル(0.5m) 延長用ケーブル(2m) |
| ルーフトップアンテナ | CPS-ANT-R3-01 | ケーブル長3m |

※1 使用周囲温度の仕様は0~40℃です。

※2 同種アンテナおよびオプションアンテナ(CPS-ANT-R3-01)との組み合わせのみ使用できます。

※ オプション品詳細は、当社Webサイトでご確認ください。

各部の名称



| No. | 名称 |
|-----|----------------|
| ① | アンテナコネクタ |
| ② | INIT ボタン |
| ③ | micro USB コネクタ |
| ④ | 電源コネクタ |
| ⑤ | Ethernet コネクタ |
| ⑥ | LED |

アンテナの指向性

RP-WAH-SR1

