

IEEE802.11ah 対応  
無線 LAN アクセスポイント  
SGA1000



※製品の仕様・色・デザインは、予告なしに変更することがあります。

特長

■ IEEE802.11ah 規格準拠

本製品はサブギガヘルツ帯の通信を使用し、従来の無線 LAN 製品 (2.4GHz/5GHz/6GHz)より電波干渉回避、壁などの透過性と障害物の回折性向上により長距離通信です。

■ 伝送距離に優れた 920MHz 帯無線に対応

本製品は、イーサネット(有線 LAN)通信を 920MHz 帯域の無線に変換します。920MHz 帯は、電波の回り込み特性がよく、障害物があっても伝送距離(約 1km)を伸ばすことができ、電波が混在している環境下でも安定した通信が可能です。長距離通信に向いているため施設間の有線工事なしでネットワーク構築が可能です。

■ さまざまな電源環境に対応

AC アダプター(別売)や 10~32VDC の直流電源、POE 給電などさまざまな電源供給に対応しています。

■ さまざまなモードに切り替え可能

モード切り替えにより、アクセスポイント(親局)だけでなく、ステーション(子局)・リピーター・メッシュにも設定可能です。

■ 平置きだけでなく、壁面、DIN レールの設置環境にも対応

同梱の取り付けブラケットにより、壁面や DIN レールへの設置が可能です。

■ 幅広い温度環境に対応

-20~+60℃の周囲温度環境に対応しており、さまざまな温度環境で使用可能です。

■ 外部アンテナを使用し、システムに見合った環境構築が可能

外部アンテナに対応することにより、当社オプションアンテナが選択可能となり、用途に応じてシステムに最適なアンテナを接続して自由な無線 LAN システムの構築が可能になります。

■ 高度なセキュリティ規格 WPA3/WPA2 に対応

高度なセキュリティ規格 WPA3/WPA2 に対応しています。また、MAC アドレスフィルタリング、ESSID 隠しにも対応しています。

同梱品

- 本体…1(※)
- 電源コネクタ…1(※)
- アンテナ…1
- 必ずお読みください…1
- 壁面取り付けブラケット…1(※)
- 壁面取り付けブラケット用サラねじ…4(※)
- DIN レール取り付けブラケット…1
- DIN レール取り付けブラケット用ねじ…4

※ 壁面取り付けブラケット、壁面取り付けブラケット用サラねじ、電源コネクタは、本体に取り付け済み。

本製品は、小型な IEEE802.11ah 対応無線アクセスポイントです。標準規格の IEEE802.11ah に準拠し、高速無線かつ長距離なネットワークを構築することができます。

外部アンテナに対応し、自由な無線 LAN システムの構築が可能で、軽量でコンパクトな設計なので、同梱の取り付けブラケットにより壁面、DIN レールなど、さまざまな設置が可能です。

最大 498 台までステーション(子局)と接続できます。

また、モードの切り替えにより、子局、リピーター、メッシュ接続も可能です。

※本内容については予告なく変更することがあります。

※最新の内容については、当社 Web サイトをご覧ください。

※データシートの情報は 2024 年 6 月現在のものです。

仕様

機能仕様

項目		仕様
有線 LAN 部	イーサネット	IEEE802.3(10BASE-T)、IEEE802.3u(100BASE-TX)、IEEE802.3af(POE)
	データ転送速度/ポート数	10,100Mbps/1
無線部	対応規格	IEEE802.11ah
	チャネル	1MHz :923.0, 923.0, 924.0, 925.0, 926.0, 927.0 2MHz :923.5, 924.5, 925.5, 926.5 4MHz :924.5, 925.5
	データ転送速度 ※1	150kbps ~ 13.5Mbps[MCS0 - 7]
	セキュリティ	OPEN, WPA2-PSK(AES), WPA3-OWE, WPA3-SAE
	接続可能端末数 ※2	498
アンテナ	外付け Antenna	
電源	入力電圧範囲	10 - 32VDC±5%
	定格入力電流	0.30A(10VDC 入力時)、0.09A(32VDC 入力時)
	電源コネクタ	ヨーロッパ端子台 3.5 ピッチ 3 極ジャックコネクタ
外形寸法(mm)	本体のみ : 100(W)×30(D)×80(H) (突起物除く) 壁面取り付けブラケット付き : 125(W)×31.6(D)×80(H) (突起物除く)	
質量	100g	

※1 無線通信上の理論値であり、実際のデータ転送速度を示すものではありません。

また、電波去での制約(送信 Duty10%制限)により、送信 Duty 制限を超えると送信を行いません。

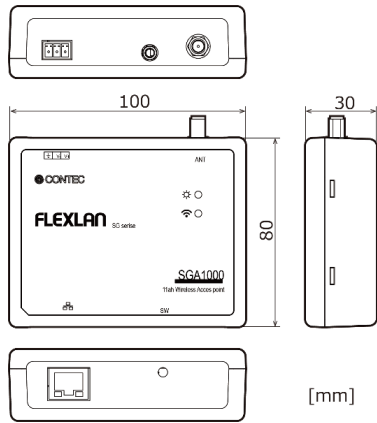
※2 アクセスポイント動作時

設置環境条件

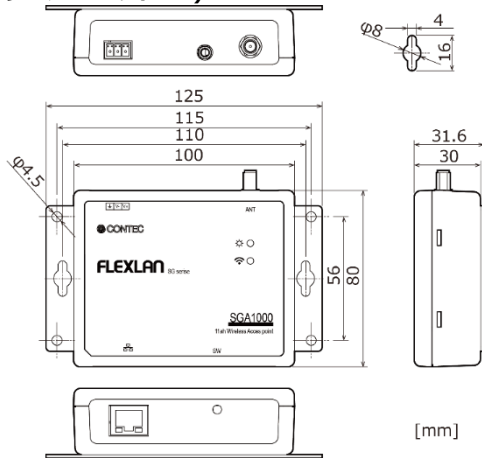
項目		仕様
使用周囲温度		-20~+60℃
使用周囲湿度		10 - 90%RH (ただし、結露しないこと)
浮遊粉塵		特にひどくないこと
腐食ガス		ないこと
耐ノイズ性	ラインノイズ	AC ライン/±2kV、 信号ライン/±1kV (IEC61000-4-4 Level 3、EN61000-4-4 Level 3)
	静電耐久	接触放電/±4kV (IEC61000-4-2 Level 2、EN61000-4-2 Level 2)、 気中放電/±8kV (IEC61000-4-2 Level 3、EN61000-4-2 Level 3)
許容瞬時停電時間		17ms 以内 (100VAC@25℃)
規格		電波法 工事機器認証、VCCI ClassA

## 外形寸法

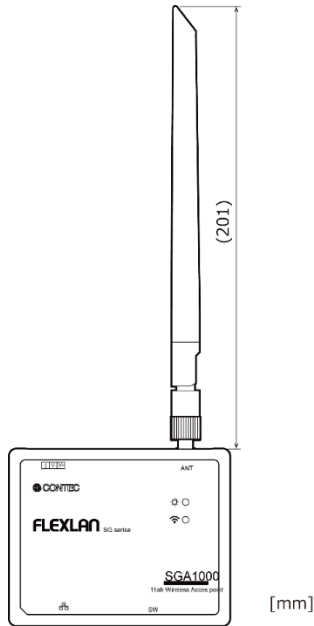
### 本体のみ



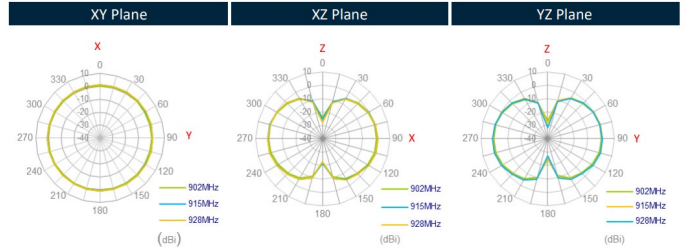
### 本体(壁面取り付けブラケット付き)



### 本体(アンテナ付き)



## アンテナの指向性



## オプション

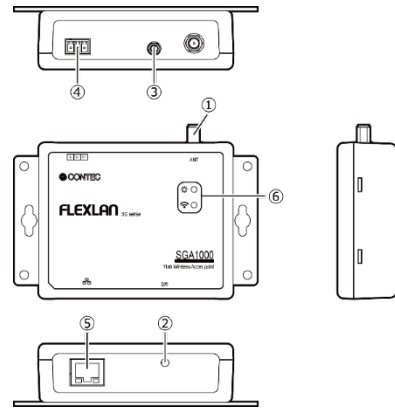
製品名	型式	内容
AC アダプタ	POA201-10-2 ※1	入力 : 90 - 264VAC、出力 : 12VDC 1.0A
POE 給電ユニット	POW-CB50AF	ギガビット対応 IEEE802.3af 準拠 PoE 給電ユニット
	POW-CB60AT	ギガビット対応 IEEE802.3at 準拠 PoE 給電ユニット
変換コネクタ	FX-ANT-LCC1 ※2	L 型変換コネクタ
延長用ケーブル	FX-ANT-C05	延長用ケーブル(0.5m)
	FX-ANT-C2	延長用ケーブル(2m)
ルーフトップアンテナ	CPS-ANT-R3-01	ケーブル長 3m

※1 使用周囲温度の仕様は 0~40℃です。

※2 同梱アンテナおよびオプションアンテナ(CPS-ANT-R3-01)との組み合わせのみ使用できます。

オプション品に関する最新情報は当社 Web サイトでご確認ください。

## 各部の名称



No.	名称	No.	名称
①	アンテナコネクタ	④	電源コネクタ
②	INIT ボタン	⑤	LAN ポート
③	メンテナンス用コネクタ (使用しないでください。)	⑥	LED