

PoE 対応産業用マネージド HUB ギガビット 10 ポート
SH-9210AT-POE
 産業用マネージド HUB ギガビット 10 ポート
SH-9210F



SH-9210AT-POE

SH-9210F

特長

- **監視、制御、信頼性向上のための豊富なマネージド機能**
 VLAN, QoS, RSTP, SNMP など、監視、制御やネットワークの信頼性の向上のための豊富な機能を備えています。
 ※各機能の説明、設定については『リファレンスマニュアル(ソフトウェア編)』または、「ヘルプ」を参照してください。
- **広範囲な温度(-35 - +70℃)に対応**
 放熱性に優れた金属筐体の採用により、広範囲な温度(-35 - +70℃)仕様を実現し、耐環境性・耐久性に優れ、厳しい産業環境におきましても安心してご使用いただけます。
- **IEEE802.3af, IEEE802.3at に準拠した PoE 給電機能 (SH-9210AT-POE のみ)**
 SH-9210AT-POE は、IEEE802.3af, IEEE802.3at に準拠した PoE 対応デバイスへ電源供給を行うことができます。1 ポートあたり最大 30W、全ポート合計で最大 180W まで給電可能です。
- **1000BASE-T 対応ポートを 8 ポート搭載**
 IEEE802.3ab(1000BASE-T) / IEEE802.3u(100BASE-TX) / IEEE802.3(10BASE-T)規格に準拠したポートを 8 ポート搭載しています。
- **SFP スロットを 2 ポート搭載**
 SFP スロットを 2 ポート搭載しており、SFP モジュールを装着することで、100/1000 Base SFP に対応することができます。
- **電源 2 重化、ワイドレンジ電源入力対応**
 2 系統の電源による電源 2 重化に対応し、片方に電源トラブルがあっても動作し続けます。また SH-9210F は 12~58VDC の直流電源による電源供給に対応しています。電源トラブル時には前面パネルの LED や、警報リレー回路によりトラブル発生を確認できます。
- **DIN レール設置、壁面設置が可能**
 同梱品の取り付けブラケットを使用することで、35mmDIN レールや壁面に取り付けが可能です。

同梱品

- 本体…1
- DIN レール取り付けブラケット…1
- 壁面取付ブラケット…2
- 電源コネクタ…1
- 皿ねじ…4
- 丸ねじ…4
- コンソールケーブル…1
- 必ずお読みください…1

本製品は、SFP スロット 2 ポート、PoE 給電対応ギガビット 8 ポートを搭載した産業用マネージドスイッチング HUB です。

FAN レスのため静粛性や長寿命が求められる場所での使用が可能です。また放熱性に優れた金属筐体により、使用周囲温度-35~70℃を実現しています。各種固定金具による 35mm DIN レール接地および壁面設置が可能です。

電源 2 系統からの入力に対応しています。SH-9210AT-POE は、カテゴリ 5 以上の LAN ケーブルを利用して IEEE802.3af, IEEE802.3at に準拠した PoE 対応デバイスへ電源供給を行うことができます。

マネージド機能として、ネットワークの管理、制御や信頼性の向上する様々な機能を備えています。

- ※製品の仕様・色・デザインは、予告なしに変更することがあります。
- ※本内容については予告なく変更することがあります。
- ※最新の内容については、当社 Web サイトをご覧ください。
- ※データシートの情報は 2024 年 11 月現在のものです。

仕様

機能仕様

項目	SH-9210AT-POE	SH-9210F
イーサネット		
RJ45 ポート	準拠規格	IEEE802.3/IEEE802.3u/IEEE802.3ab / IEEE802.3af/IEEE802.3at
	通信方式	全ポート Full/Half Duplex(自動認識)
	転送速度	10Mbps/100Mbps/1000Mbps(自動認識)
	ポート数	8
SFP ポート	転送速度	100Mbps/1000Mbps 自動認識
	ポート数	2
スイッチング方式	ストア&フォワード	
フロー制御	Full Duplex : IEEE802.3x 準拠フロー制御	
アドレステーブル	4,096 エントリ	
ジャンプフレーム	9Kbyte	
パッファ容量	1.75Mbits	
エージングタイム	300 秒	
LED 表示	POWERx2(緑)、ALM(赤)、LINK/ACTx8(緑/橙)、PoE 給電 x8(緑/橙/赤)、SFPx2(緑/橙)、RP(緑)、RS(緑)	POWERx2(緑)、ALM(赤)、LINK/ACTx8(緑/橙)、SFPx2(緑/橙)、RP(緑)、RS(緑)
定格入力電圧	47 - 58VDC±5% (IEEE802.3at 規格推奨:53 - 57VDC)	12V - 58VDC±5%
アース端子	電源入力コネクタ横の FG 端子から接続	
消費電流(Max.)	PoE 未使用時 : 53V : 0.16A PoE 使用時 : 53V : 4.10A	12V : 0.82A 24V : 0.58A 48V : 0.18A 53V : 0.16A
外形寸法(mm)	130(H) x 105(D) x 62(W) (ただし、突起物を含まず)	130(H) x 105(D) x 47(W) (ただし、突起物を含まず)
質量	1,000g	700g
本体設置方法	DIN レール、壁面による設置	

環境仕様

項目	内容
保存周囲温度	-35 - +70℃
保存周囲湿度	5 - 95%RH (ただし、結露しないこと)
浮遊粉塵	特にひどくないこと
腐食性ガス	ないこと
耐ノイズ性	ラインノイズ AC ライン/2KV、信号ライン/1KV (EN61000-4-4Level3、IEC61000-4-4Level3)
	静電耐久 接触 : ±4KV (EN61000-4-2Level2、IEC61000-4-2 Level2) 気中 : ±8KV (EN61000-4-2Level3、IEC61000-4-2 Level3)
耐振動性	linear 2 - 13.2Hz/1mm、13.2 - 100Hz/0.7G X、Y、Z 方向各 90 分(EN 60068-2-6 準拠、IEC60068-2-6 準拠)
	Log 3 - 9Hz/3.5mm、9 - 150Hz/1G X、Y、Z 方向各 10cycle(EN 60068-2-6 準拠、IEC60068-2-6 準拠)
耐衝撃性	耐衝撃性 147m/s ² (15G)/11ms/正弦半回 (EN 60068-2-27 準拠、IEC 60068-2-27 準拠)

項目	内容
接地	D 種接地(旧第 3 種接地)、SG - FG/非導通
規格	VCCI クラスA、FCC クラスA、CE マーキング(EMC 指令クラスA、RoHS 指令)、UKCA

ソフトウェア仕様

項目	内容
RingV2 protection	Link loss recovery < 20ms Single ring & chain supported
スパンニングプロトコル	IEEE 802.1D STP, IEEE 802.1w RSTP, IEEE 802.1s MSTP
LACP でのポートトラUNK	Static trunk or Dynamic via LACP (Link Aggregation Control Protocol)
VLAN 最大数	1024
VLAN タイプ	Port-based VLANs IEEE 802.1Q tag-based VLANs IEEE 802.1ad Double Tagging (Q in Q)
マルチキャストプロトコル	IEEE 802.1ad Double Tagging (Q in Q) Multicast protocols IGMP v1/v2/v3 IGMP snooping and querying Immediate leave and leave proxy
LLDP	IEEE 802.1ab Link layer Discovery Protocol (LLDP)
パケット優先	IEEE 802.1p QoS
キュー数 (ポート)	8
トラフィックシェーパ	port-based shaping
ポートセキュリティ	IP and MAC-based access control
ストーム制御	Multicast/Broadcast/Flooding Storm Control
管理インターフェース	CLI (command line interface) WEB ブラウザでの管理 SNMP v1, v2c, v3 Telnet
管理セキュリティ	HTTPs, SSH
アップグレード・レストア	HTTP(WEB)またはFTP/TFTP(CLI)での設定インポート/エクスポート、 HTTP(WEB)またはFTP/TFTP(CLI)でのファームウェアアップグレード
診断機能	Syslog ポートミラーリング Ethernet Copper connection 診断ツール SFP with DDM (Digital Diagnostic Monitoring)
MIBs	RFC 1757 RMON 1,2,3,9; RFC 2674 Q-Bridge MIB RFC-1213 MIB-II; RFC-1493 Bridge MIB; RFC 2233 IF MIB
DHCP	サーバー、クライアント、リレー
NTP	クライアント

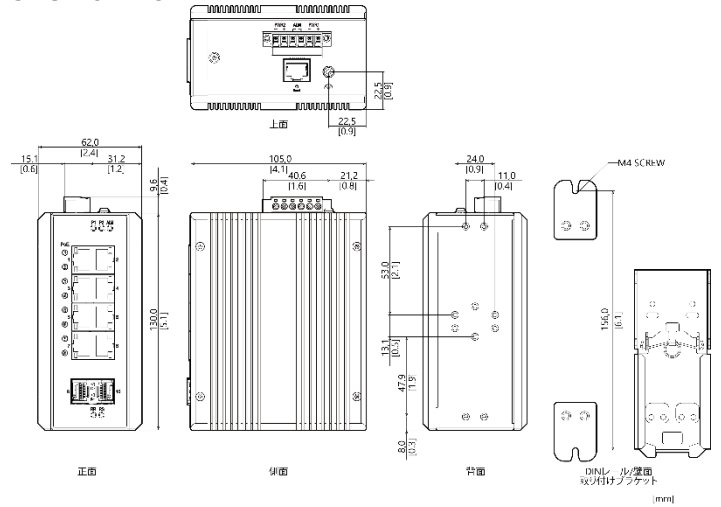
オプション

項目	型式	内容
SFP モジュール	SH-SFP-1G-LXD	1000BASE-LX SFP モジュール 10km SMF
	SH-SFP-1G-SXD	1000BASE-SX SFP モジュール 550m MMF

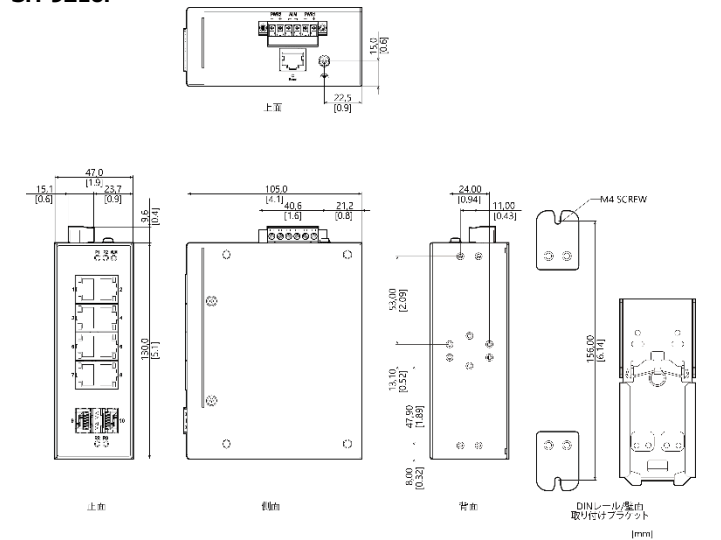
※ オプションに関する最新情報は、当社 Web サイトでご確認ください。

外形寸法

SH-9210AT-POE

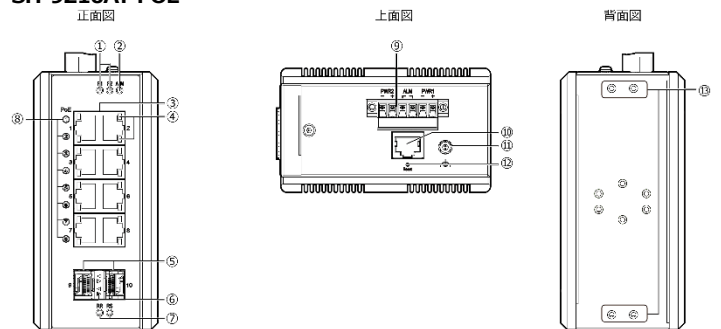


SH-9210F



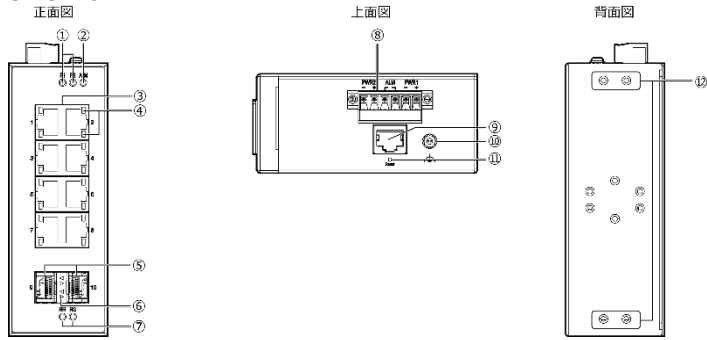
各部の名称

SH-9210AT-POE



No.	名称	No.	名称
1	Power LED P1, P2	8	PoE LED
2	電源異常検知リレー-LED ALM	9	電源コネクタ : PWR1, PWR2, 電源異常検出リレー
3	LANポート(RJ-45)	10	コンソールポート
4	Link/Act LED	11	アース線取り付けねじ穴(M3)
5	SFPポート	12	RESET ボタン
6	SFPポートLED	13	壁取り付けブラケット用ねじ穴(M3)
7	Ring/Chain LED		

SH-9210F



No.	名称	No.	名称
1	Power LED P1, P2	7	Ring/Chain LED
2	電源異常検知リレーLED ALM	8	電源コネクタ : PWR1、PWR2、 電源異常検出リレー
3	LANポート(RJ-45)	9	コンソールポート
4	Link/Act LED	10	アース線取り付けねじ穴(M3)
5	SFPポート	11	RESET ボタン
6	SFPポートLED	12	壁取り付けブラケット用ねじ穴(M3)