

KabyLake-U Mini-ITX Motherboard  
 Intel® Core™ i7 - 7600U (2.80GHz) + 8GB DDR4  
**SMB-I76U01-LLVA**  
 Intel® Core™ i5 - 7300U (2.60GHz) + 8GB DDR4  
**SMB-I73U01-LLVA**  
 Intel® Celeron® - 3965U (2.20GHz) + 8GB DDR4  
**SMB-C39U01-LLVA**



**特長**

- **第7世代プロセッサ採用**  
 省電力・ハイパフォーマンスのCPUを搭載し、省電力でありながら高い演算・描画能力を実現しています。CPUはEmbeddedタイプの採用により、安定供給を可能にしています。
- **高速なデータ転送を実現するM.2スロットを搭載**  
 高速なデータ転送を実現する最新のインターフェイス M.2(Key M)スロット×1を搭載しています。OSは高速なM.2 SSD、データ類はHDDに保存といった用途にあわせた使用方法が可能です。
- **保守点検業務を軽減するファンレス設計**  
 CPUファンを廃したスピンドルレス設計です。ファンによるホコリや異物の侵入を心配する必要がなく、経年劣化する部品の使用を極力抑えた設計と合わせて保守点検業務の負担を大幅に軽減します。
- **10.8 - 31.2VDCのワイドレンジ電源に対応**  
 10.8 - 31.2VDCのワイドレンジ電源に対応しており、さまざまな電源環境で使用可能です。別売のACアダプタにより100 - 240VACの電源環境でも使用できます。
- **周辺機器を自在に拡張する豊富なインターフェイス**  
 DVI-D×1、DisplayPort×1、1000BASE-T×2、USB3.0×4、USB2.0×4、シリアル(RS-232C)×3などの拡張インターフェイスを搭載しています。

**製品構成**

- 本体…1
- 商品案内…1
- IPC 使用上の注意書き…1
- 登録カード&保証書…1
- シリアルナンバーラベル…1

Intel, Intel Core, Celeron は、アメリカ合衆国およびその他の国における Intel Corporation の商標です。Microsoft, Windows は、米国 Microsoft Corporation の米国およびその他の国における登録商標です。その他、本書中に使用している会社名および製品名は、一般に各社の商標または登録商標です。

本製品は、M.2スロットを搭載したMini-ITX マザーボードです。第7世代 Intel® プロセッサを搭載し、最大32GBのDDR4 SDRAMのメモリが搭載可能です。CPUは、Core i7 7600U, Core i5 7300U, Celeron 3965U プロセッサから選択できます。また、デュアルLAN、USB3.0、Displayport、DVI-D、RS-232Cなど多彩なインターフェイスを搭載しています。

CPUにEmbeddedタイプを採用しており、安定供給が可能なパーツの使用により、安心してご使用いただけます。さらに、自社カスタマイズ BIOS を採用し、BIOS レベルでのサポートが可能です。

- ※本内容については予告なく変更することがあります。
- ※製品の仕様・色・デザインは、予告なしに変更することがあります。
- ※最新の内容については、当社ホームページをご覧ください。
- ※データシートの情報は2022年7月現在のものです。

**仕様**

**機能仕様**

型式	SMB-I76U01-LLVA	SMB-I73U01-LLVA	SMB-C39U01-LLVA	
CPU	Intel® Core™ i7 Processor 7600U (2.80GHz)	Intel® Core™ i5 Processor 7300U (2.60GHz)	Intel® Celeron® Processor 3965U (2.20GHz)	
BIOS	AMI製 BIOS			
メモリ	260ピンSO-DIMM×2、最大32GB(1スロットは8GB実装済み)、PC4-17000(DDR4-2133)(ECC未対応)			
グラフィック	Intel® HD Graphics 620 (CPUに内蔵)		Intel® HD Graphics 610 (CPUに内蔵)	
システム解像度	DVI-D (25ピンDVI-Dコネクタ)×1、DisplayPort×1			
	DVI-D	800×600, 1,024×768, 1,152×864, 1,280×600, 1,280×720, 1,280×800, 1,280×960, 1,280×1,024, 1,360×768, 1,366×768, 1,400×1,050, 1,440×900, 1,600×900, 1,600×1,200, 1,920×1,080, 1,920×1,200 (1,677万色)		
システム解像度	DisplayPort	800×600, 1,024×768, 1,152×864, 1,280×600, 1,280×720, 1,280×800, 1,280×960, 1,280×1,024, 1,360×768, 1,366×768, 1,400×1,050, 1,440×900, 1,600×900, 1,600×1,200, 1,680×1,050, 1,790×1,344, 1,856×1,392, 1,920×1,080, 1,920×1,200, 1,920×1,440, 2,048×1,152, 2,048×1,536, 2,560×1,440, 2,560×1,600, 2,560×1,920, 2,560×2,048, 3,840×2,160 (1,677万色)		
	オーディオ	HD Audio 準拠 ライン出力×1、ライン入力×1、マイク入力×1 (3.5φステレオミニジャック) フロントオーディオ×1 (ピンヘッダコネクタ)		
SATA	シリアルATA 3.0 準拠ポート×2			
LAN	Intel I210IT コントローラ 1000BASE-T/100BASE-TX/10BASE-T RJ-45 コネクタ×2 (Wake On LAN 対応)			
USB	USB 3.0 準拠 4ポート (TYPE-A コネクタ×4) USB 2.0 準拠 4ポート (TYPE-A コネクタ×2、ピンヘッダコネクタ×2)			
シリアル	RS-232C 3ポート (9ピン D-SUB コネクタ[オス]×1、ピンヘッダコネクタ×2) ボーレート: 50 - 115,200bps			
拡張スロット	PCI-Express x4 (Gen3) スロット×1 M.2 (SATA/PCIe, Type2242, Key M) スロット×1			
汎用入出力	フォトカプラ絶縁型 入出力各3点(独自APIにより制御可)、ピンヘッダコネクタ (出力1点はWDT外部出力と、入力1点はリモトリセットまたはリモートリブートと切り替えで使用可)			
対応OS	Windows 10			
ハードウェアモニタ	CPU温度、ボード温度、電源電圧の監視			
ウォッチドッグタイマ	ソフトウェアプログラムブル、255レベル(1 - 255秒)、タイムアップ時にリセット、シャットダウン、または外部出力可			
リアルタイムクロック	リチウム電池バックアップ 電池寿命: 10年以上 RTC 精度(25℃): ±3分/月			
パワーマネージメント	BIOSによるパワーマネージメント設定 Power On by Ring/Wake On Lan機能 ACPI パワーマネージメントサポート			
電源	定格入力電圧	12 - 24VDC *1		
	入力電圧範囲	10.8 - 31.2VDC		
	消費電力	12V 10.7A, 24V 5.4A	12V 8.5A, 24V 4.2A	12V 8.3A, 24V 4.1A
	外部機器供給電源容量	SATAスロット: +5V: 2A (1スロット当り1,000mA×2) M.2スロット: +3.3V: 2.5A		
		USB3.0 I/F: +5V: 3.6A (1ポート当り900mA×4) USB2.0 I/F: +5V: 2.0A (1ポート当り500mA×4) PCIeスロット: +12V 2.1A +3.3V 3.0A +3.3VSB 0.3745A		
外形寸法(mm)	170(W)×170(H) (突起物を含みます)			
質量	約0.75kg			

\*1: 電源ケーブルは3m以下を使用してください

環境仕様

型式	内容
使用周囲温度	0 - 60℃ (強制空冷時(0.5m/s)) 0 - 45/55℃ (自然空冷時)*2
保存周囲温度	-10 - 60℃
周囲湿度	10 - 90%RH (ただし、結露しないこと)
浮遊粉塵	特にひどくないこと
腐食性ガス	ないこと
規格	VCCI クラスA, FCC クラスA, CEマーキング(EMC指令クラスA, RoHS指令), UKCA

\*2: 設置方向により異なります。詳細は解説書の設置条件を参照してください。

オプション

■HDD

PC-HDD100GS-2                      2.5 インチ SATA HDD 100GB

■SSD

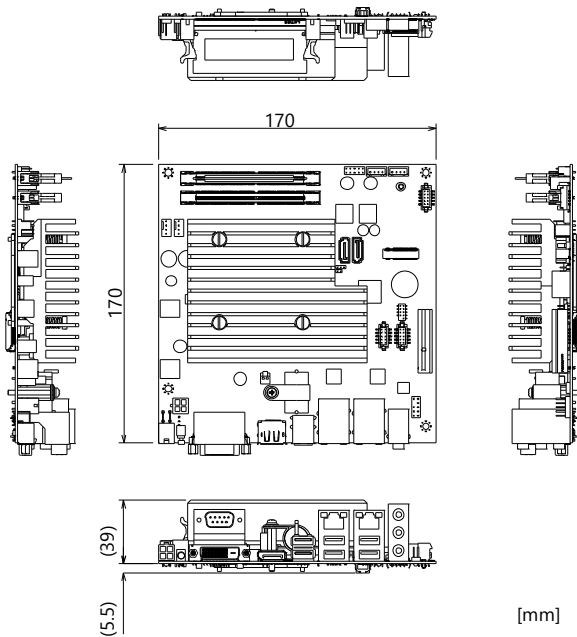
SSD-256GS-2M                      2.5 インチ SATA SSD 256GB, MLC

注意

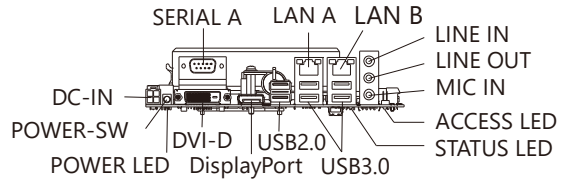
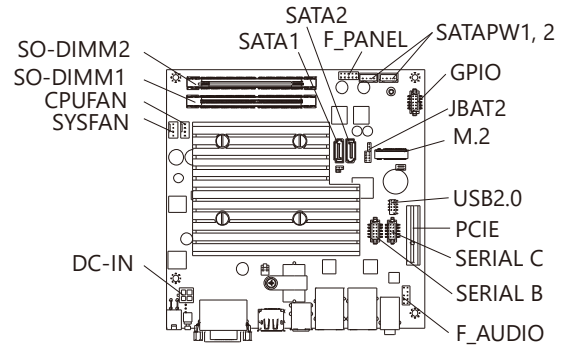
当社オプション品以外を使用した場合は、正常に動作しない場合や機能に制限が出る場合があります。

\* オプション品に関する最新情報はホームページでご確認ください。

外形寸法



各部の名称



名称	機能
POWER-SW	電源パワースイッチ
POWER LED	電源ON表示LED
ACCESS LED	ディスクアクセス表示LED
STATUS LED	ステータスLED
DC-IN	DC電源入カコネクタ
LINE IN	ライン入力(3.5Φ PHONE JACK)
LINE OUT	ライン出力(3.5Φ PHONE JACK)
MIC IN	マイク入力(3.5Φ PHONE JACK)
F_AUDIO	ライン出力、マイク入力 ピンヘッダ
LAN A	Ethernet 1000BASE-T/100BASE-TX/10BASE-T RJ-45 コネクタ
LAN B	Ethernet 1000BASE-T/100BASE-TX/10BASE-T RJ-45 コネクタ
USB 3.0	USB 3.0ポートコネクタ×4
USB 2.0	USB 2.0ポートコネクタ×2、ピンヘッダコネクタ×1
SERIAL A	シリアルポートAコネクタ (9ピンD-SUB・オス)
SERIAL B	シリアルポートBコネクタ (ピンヘッダコネクタ)
SERIAL C	シリアルポートCコネクタ (ピンヘッダコネクタ)
DVI-D	ディスプレイ (25ピン・メス)
DisplayPort	ディスプレイ (20ピン・メス)
PCIE	PCI Express x4スロット
M.2	M.2スロット
SATA1/SATA2	SATAスロット
SATAPW1/SATAPW2	SATAスロット用電源コネクタ
GPIO	GPIOコネクタ
F_PANEL	フロントパネルI/Fコネクタ
JBAT2	ROMクリア用ピンヘッダ
SO-DIMM1/SO-DIMM2	SO-DIMMスロット
CPUFAN	CPUファンコネクタ
SYSFAN	システムファンコネクタ