

2.5-inch 256GB SATA SSD
SSD-256GS-2T

No Image Available

仕様

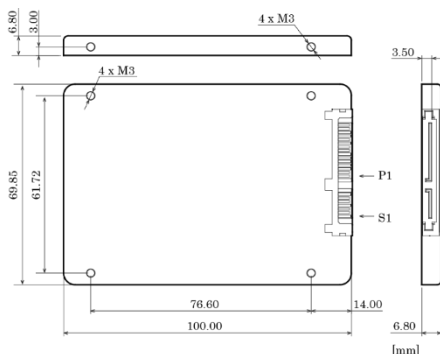
項目	仕様	
フォームファクター	2.5インチ	
Hostインターフェイス	SATA III (6.0Gbps)	
搭載メモリ	3D TLC NAND型フラッシュメモリ	
	総容量	249,157,628 KByte
	LBA	498,315,256
転送速度	Read	560 Mbit/sec *1
	Write	410 Mbit/sec *1
入力電圧	+5VDC (±5%)	
消費電流	Idle	80mA (typ.)
	Read	480mA (typ.)
	Write	520mA (typ.)
仕様環境条件		
動作時	温度	0 - +70°C
	湿度	5 - 95%RH (ただし、結露なきこと)
	腐食ガス	ないこと
	耐振動性	20G以下 (7 - 2,000Hz)
	耐衝撃性	1500G以下 (0.5ms, 3軸)
	非動作時	温度
湿度		5 - 95%RH (ただし、結露なきこと)
腐食ガス		ないこと
耐振動性		20G以下 (7 - 2,000Hz)
耐衝撃性		1500G以下 (0.5ms, 3軸)
総書き込み容量 (TBW)		440TB
外形寸法 (mm)	69.85(W)×100.0(D)×6.8(H)	
質量	54g (Max.)	

*1 使用するソフトウェアやホストにより変動する場合があります。

商品構成

- 本体[SSD-256GS-2T]...1
- 製品ガイド...1
- 登録カード&保証書...1
- シリアルナンバーラベル...1

外形寸法



本製品は、2.5 インチ SATA 規格準拠の Solid State Drive です。

- ※本内容については予告なく変更することがあります。
- ※製品の価格・仕様・色・デザインは、予告なしに変更することがあります。
- ※最新の内容については、当社ホームページをご覧ください。
- ※データシートの情報は2020年10月現在のものです。

ピン配置

ピン	信号名	ピン	信号名	ピン	信号名	ピン	信号名
S1	GND	S2	A+	S3	A-	S4	GND
S5	B-	S6	B+	S7	GND		
P1	N.C.	P2	N.C.	P3	DEVS LP	P4	GND
P5	GND	P6	GND	P7	5V	P8	5V
P9	5V	P10	GND	P11	DAS	P12	GND
P13	N.C.	P14	N.C.	P15	N.C.		

書き換え寿命について

SSD は、使用しているメモリの特性上、書き換え回数に制限があります。書き換え寿命については、参考値として下記の計算式によって求めることができます。

SSD の書き換え寿命は、総書き込み容量によって寿命が決まります。1日あたりに書き込む容量で期待寿命を求めることができます。

$$1 \text{ 日あたりのドライブ書き込み数(DWPD)} = \frac{\text{SSD の TBW(TB)} \times 1000}{365 \text{ 日} \times \text{年数} \times \text{SSD ユーザー容量}}$$

実際の TBW は空き容量(ユーザー使用可能容量)で決まりますので、容量 128GB, TBW=80TB の SSD で、ユーザー使用領域(書き換え領域)が 1/2 サイズであれば TBW は半分の 40TB として考えて期待寿命を算出します。

容量 128GB, TBW=80TB, ユーザー使用領域(書き換え領域)が 2/3 サイズ 4MB のファイルを作成し、10 秒間に 1 回書き換えた場合。

$$1 \text{ 日あたりの書き込みサイズ} = 4 \times 6 \times 60 \times 24 = 34.56 \text{ GB}$$

$$\text{書き換え寿命} = 80(\text{TB}) \times 2/3 \times 1000 / 34.56(\text{GB}) / 365 \approx 4.3(\text{年})$$

寿命値は、特定条件での参考値です。実際の寿命については、専用ソフトウェア(※)をインストール後、実運用を想定した書き込みのスクリーニングを実施した上で総書き込み量と使用時間をご確認ください。

※ SSD の S.M.A.R.T. 情報を取得できる自己診断プログラムをインストールすることで、寿命目安の取得が可能です。ソフトウェアの詳細は、当社テクニカルサポートセンターまでお問い合わせください。

対応製品

本製品は、当社製の下記機種で使用することができます。(対応製品以外ではご使用いただけません。)

FA コンピュータ(VPC シリーズ)、カスタム PC(Solution-ePC)

※ RAID 機能を使用する場合は、本製品は使用できません。RAID 機能専用の SSD-256GS-2TR を使用ください。