

パネルコンピュータ
第7世代 CPU 搭載高性能 12.1inch/15inch
XPT-T1000 シリーズ



※製品の仕様・色・デザインは、予告なしに変更することがあります。

特長

■第7世代 Core i7/ Core i5 プロセッサ採用

省電力・ハイパフォーマンスのCPUを搭載し、省電力でありながら高い演算・描画能力を実現しています。CPUはEmbeddedタイプの採用により、安定供給を可能にしています。

■保守点検業務を軽減するファンレス設計

CPUファンを廃したスピンドルレス設計です。ファンによるホコリや異物の侵入を心配する必要がなく、経年劣化する部品の使用を極力抑えた設計と合わせて保守点検業務の負担を大幅に軽減します。

■OS シャットダウン不要の電源断運用に対応「電断プロテクト®」

電源障害からのデータ保護とストレージへの書き込みを禁止する「電断プロテクト®」機能を搭載 *1。Windows 10 IoT Enterpriseのロックダウン(ディスク書き込み抑制)機能と併用することで、シャットダウン処理なしで安全に電源OFFすることが可能です。また、突然の電源断によるファイルシステムやデータの破損を防ぐことができます。

■10.8 - 31.2VDCのワイドレンジ電源に対応

10.8 - 31.2VDCのワイドレンジ電源に対応しており、さまざまな電源環境で使用可能です。別売のACアダプタにより100 - 240VACの電源環境でも使用できます。

■周辺機器を自在に拡張する豊富なインターフェイス

DVI-D×1、DisplayPort×1、1000BASE-T×2、USB3.0×4、USB2.0×2、シリアル(RS-232C)×2などの拡張インターフェイスを搭載しています。

また、スロットイン方式の2.5インチSATAディスクスロットを2スロット搭載しており、OSとデータの分離が可能で一方をシステム起動用、もう一方をメンテナンス用やシステムログ/収集したデータの持ち帰り用といった運用形態がとれるため、たいへん便利です。

■耐久性に優れた5線式抵抗膜タッチパネルを採用

耐久性に優れた5線式抵抗膜タッチパネルを採用しています。動作寿命は3600万回 *2と、長寿命です。

■ケーブル抜けによるトラブルを回避する抜け防止金具や固定用結束バンドを用意

ケーブル固定用結束バンドにより、USBケーブルなどのロック機構がないコネクタの抜け防止を行うことができ、不要なトラブルを回避できます。

■組み込み用途に必要な安心設計

Windows 10 IoT Enterprise 2019 LTSCブレインストールタイプでは、OSのライトフィルタ機能 *3を使用することが可能です。ライトフィルタ機能で記憶装置への不要な書き込みを禁止することで記憶装置の書き込み回数制限の不安を解消、また意図しないシステムの変更を防止することもできるなど、組み込み用途に必要な安心設計に配慮しています。

本製品は、第7世代 Intel® Core i7 7600U/Core i5 7300U CPU プロセッサを搭載したファンレス・ハイパフォーマンスの産業用途向けパネルコンピュータです。高性能・省電力でありながら豊富なインターフェイスを持ち、完全自然空冷(FANレス)稼働を実現しています。

液晶サイズは12.1inch、15inchを用意しており、用途に応じて選択ができます。

デュアルLAN・USB3.0・DisplayPort・DVI-D・RS-232Cなど多彩なインターフェイスおよびスロットイン方式の2.5インチSATAディスクスロットを搭載、また5線式タッチパネルの採用により高い耐久性を保持しています。CPUにEmbeddedタイプを採用。安定供給が可能なパーツの使用により、安心してご使用いただけます。さらに、自社カスタマイズBIOSを採用し、BIOSレベルでのサポートが可能です。

従来製品PT-956Sシリーズの取り付け互換品のため、PT-956Sシリーズを使用した既存システムへの置き換えが容易です。

※本内容については予告なく変更することがあります。

※最新の内容については、当社Webサイトにある解説書をご覧ください。

※最新のOSについては、当社Webサイトでご確認ください。

※データシートの情報は2023年12月現在のものです。

*1 「電断プロテクト®」機能はSSD(TLC) 256GBモデルのみ対応していません。

*2 荷重300g、スピード2回/秒、機械打鍵による数値です。

*3 Windows 10 IoT Enterprise 2019 LTSCは、UWF(Unified Write Filter)機能を持ち、ディスクへの書き込みをRAMなどにリダイレクトして、実際のディスクへの書き込みを抑制して保護する機能です。

同梱品

名称	XPT-T1000LX/XPT-T1010LXC	XPT-T1000HX
	[12.1inchモデル]	[15inchモデル]
本体	1	1
本体固定金具	8	10
DisplayPortケーブル 抜け防止金具	1	1
HDD 固定用サネジ(M3×4)	8 *1	8 *1
座金締め込みネジ (M3×8 黒)	1	1
電源コネクタ式		
電源コネクタ	1	1
コンタクト	4	4
USB/オーディオケーブル固定用結束バンド	1	1
DisplayPortケーブル固定用結束バンド	1	1
製品ガイド	1	1
ACアダプタ式		
ACアダプタ	1 *2	1 *2
AC電源ケーブル	1 *2	1 *2

*1 OSブレインストールタイプは、本体取り付けが済みのため同梱品の数量が異なります。

ディスク1枚装束時: 4pcs、ディスク2枚装束時: 0pcs

*2 ACアダプタ同梱タイプにのみ同梱。

対応OS

- Windows 10 IoT Enterprise 2019 LTSC 64bit
(日本語/英語/中国語/韓国語)

仕様

機軸仕様

項目	内容	
CPU	XPT-T1000xxx : Intel® Core™ i7 Processor 7600U (2.80GHz) XPT-T1010xxx : Intel® Core™ i5 Processor 7300U (2.60GHz)	
BIOS	AMI製 BIOS	
メモリ	8GB(260ピン SO-DIMM)、PC4-17000 (DDR4-2133)	
グラフィックコントローラ	Intel® HD Graphics 620 (CPU内蔵)	
表示方式	液晶パネル XPT-T10x0Lxxx : 12.1インチ TFTカラーLCD, XGA(1024 x 768), 1,677万色 XPT-T10x0Hxxx : 15インチ TFTカラーLCD, XGA(1024 x 768), 1,677万色	
	バックライト	LED方式, ON/OFF ソフトウェア制御可能
タッチパネル *1 *2	分解能	4096×4096 (1024×768 でエミュレーション)
	検出方式	5線式抵抗膜アナログ方式
	接続	内部シリアルポート接続
システム解像度	DVI-D	800×600, 1,024×768, 1,152×864, 1,280×600, 1,280×720, 1,280×800, 1,280×960, 1,280×1,024, 1,360×768, 1,366×768, 1,400×1,050, 1,440×900, 1,600×900, 1,600×1,200, 1,680×1,050, 1,790×1,344, 1,856×1,392, 1,920×1,080, 1,920×1,200, 1,920×1,440, 2,048×1,152, 2,048×1,536, 2,560×1,440, 2,560×1,600, 2,560×1,920, 2,560×2,048, 3,840×2,160 (1,677万色)
	Display Port	800×600, 1,024×768, 1,152×864, 1,280×600, 1,280×720, 1,280×800, 1,280×960, 1,280×1,024, 1,360×768, 1,366×768, 1,400×1,050, 1,440×900, 1,600×900, 1,600×1,200, 1,680×1,050, 1,790×1,344, 1,856×1,392, 1,920×1,080, 1,920×1,200, 1,920×1,440, 2,048×1,152, 2,048×1,536, 2,560×1,440, 2,560×1,600, 2,560×1,920, 2,560×2,048, 3,840×2,160 (1,677万色)
オーディオ	HD Audio 準拠 ライン出力×1、ライン入力×1、マイク入力×1	
SATA *3	2.5インチ SATA ディスク スロットイン方式×2 シリアル ATA 3.0 準拠ポート	
LAN	Intel I210IT コントローラ 1000BASE-T/100BASE-TX/10BASE-T RJ-45 コネクタ×2 (Wake On LAN 対応)	
USB	USB 3.0 準拠 4ポート USB 2.0 準拠 2ポート	
シリアル	RS-232C 3ポート(1ポートはタッチパネルで使用) ボーレート: 50 - 115,200bps	
ハードウェアモニタ	CPU温度、ボード温度、電源電圧の監視	
ウォッチドッグタイマ (WDT)	ソフトウェアプログラムブル、255レベル(1 - 255秒)、 タイムアップ時にリセットまたはシャットダウン動作、または増幅出力可	
リアルタイムクロック	リチウム電池(バックアップ) 電池寿命: 10年以上 RTC精度(25°C): ±3分/月(CPU内蔵RTC)	
パワーマネージメント	BIOSによるパワーマネージメント設定 Power On by Ring/Wake On LAN 機能 ACPI パワーマネージメントサポート	
インターフェイス	ディスプレイ	DVI-D×1 (25ピン DVI-D コネクタ)、Display Port×1
	オーディオ	ライン出力: 3.5φステレオミニジャック, フルスケール出力レベル 1.2Vrms (Typ.)
		ライン入力: 3.5φステレオミニジャック, フルスケール入力レベル 1.4Vrms (Typ.)
		マイク入力: 3.5φステレオミニジャック, フルスケール入力レベル 1.4Vrms (Typ.)
	Serial ATA スロット	2スロット、スロットイン方式、2.5インチ SATA ハードディスク
	LAN	2ポート (RJ-45 コネクタ)
	USB	USB3.0 準拠 4ポート (TYPE-A コネクタ) USB2.0 準拠 2ポート (TYPE-A コネクタ)
RS-232C	2ポート (9ピン D-SUB コネクタ[オス])	
電源	定格入力電圧	12 - 24VDC *4
	入力電圧範囲	10.8 - 31.2VDC
	消費電力	XPT-T10x0LXx: 12V 4.9A, 24V 2.6A XPT-T1000HX: 12V 4.6A, 24V 2.3A
	外部機器 供給電源容量	SATA スロット: +5V 2A (1スロット当り 1,000mA×2) USB3.0 I/F: +5V: 3.6A (1ポート当り 900mA×4) USB2.0 I/F: +5V: 1.0A (1ポート当り 500mA×2)
防滴、防塵	IP65 準拠(フロント部)	
パネルカット寸法 (mm)	XPT-T1000LX: 303(W)×243(H) XPT-T1000HX: 358(W)×289(H) XPT-T1010LXC: 331(W)×272(H)	
外形寸法 (mm)	XPT-T1000LX: 316(W)×73(D)×256(H) XPT-T1000HX: 373(W)×73(D)×304(H) XPT-T1010LXC: 346(W)×73(D)×287(H) (本体固定金具部、突起物を含みます)	
質量	XPT-T1000LX: 約 4.2kg XPT-T1000HX: 約 5.1kg XPT-T1010LXC: 約 4.8kg (本体固定金具を含みます)	

*1 タッチ可能な領域のうち外部 10mm 付近のタッチ誤差精度は 1.5%以内、それ以外の領域は 1%以内です。
*2 Windows10 をご使用時、マウスデバイス未接続の場合、マウスカーソルは表示されません。マウスカーソルの表示を行う場合は、仮想マウスドライバが必要となります。当社 Web サイトよりダウンロードいただき、ご利用ください。

*3 OS プレインストールタイプの記憶装置の容量は、1GB を 10億 Byte で計算した場合の値です。OS から認識できる容量は、実際の値より少なく表示される場合があります。
*4 電源ケーブルは 3m 以下を使用してください。

設置環境条件

項目	内容	
使用周囲温度	0 - 45°C	
保存周囲温度	-10 - 60°C	
使用周囲湿度	10 - 90%RH(ただし、結露しないこと)	
保存周囲湿度	10 - 90%RH(ただし、結露しないこと)	
浮遊粉塵	特にひどくないこと	
腐食性ガス	ないこと	
耐ノイズ性	ラインノイズ	AC ライン: ±2kV *5、信号ライン: ±1kV (IEC61000-4-4 Level 3、EN61000-4-4 Level 3)
	静電耐久	接触放電: ±4kV (IEC61000-4-2 Level 2、EN61000-4-2 Level 2) 気中放電: ±8kV (IEC61000-4-2 Level 3、EN61000-4-2 Level 3)
耐振動性	掃粉耐久	(1) HDD 実装タイプ(通電時): 10 - 50Hz/0.5G X、Y、Z 方向 各 25分 (JIS C 60068-2-6 準拠、IEC 60068-2-6 準拠) (2) HDD 実装タイプ(非通電時)およびその他タイプ: 10 - 57Hz/片振幅 0.075 mm 57 - 150Hz/1.0G X、Y、Z 方向 各 40分 (JIS C 60068-2-6 準拠、IEC 60068-2-6 準拠)
		耐衝撃性
接地	D 種接地(第 3 種接地)、SG-FG 導通	
規格	VCCI クラス A、FCC クラス A、 CE マーキング(EMC 指令クラス A、RoHS 指令)、UKCA	

*5 AC アダプタ [PWA-90AWD1] を使用した場合。

オプション

製品名	型式	内容
AC アダプタ	PWA-90AWD1	入力: 100-240VAC、出力: 12VDC 7.5A
ストレージ	PC-HDD100Gs-2 *1	2.5インチ SATA HDD 100GB
	SSD-256GS-2M	2.5インチ SATA SSD 256GB (MCL)
	SSD-256GS-2TP	2.5インチ SATA SSD 256GB (TCL)
保護シート	IPC-CV12	12.1インチ画面保護シート(10枚)
	IPC-CV15	15インチ画面保護シート(10枚)

*1 XPT-T1010LXC-1230010 では、使用できません。

注意

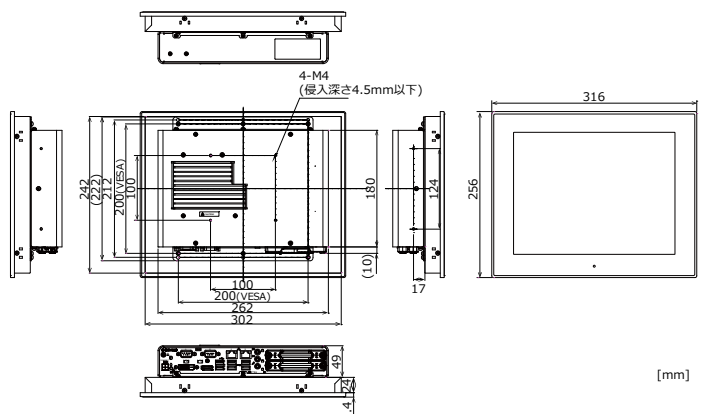
当社オプション品以外を使用した場合は、正常動作しない場合や機能制限が出る場合があります。画面サイズより保護シートが少し(数 mm)小さいため、画面を保護できない状態が起きる可能性があります。

保護シート		XPT-T1000x シリーズ	
型式	シートサイズ (mm)	型式	画面サイズ (mm)
IPC-CV12	250.0×188.0	XPT-T1000LX	249.0×187.5
IPC-CV15	308.0×232.0	XPT-T1000HX	307.4×231.3

*オプション品に関する最新情報は当社 Web サイトでご確認ください。

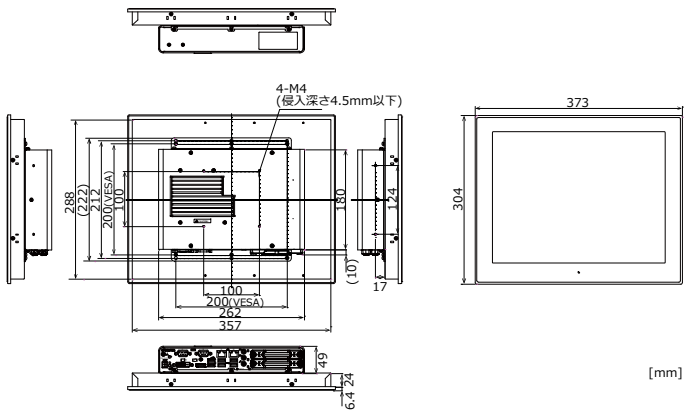
外形寸法

XPT-T1000LX [12.1inch モデル]

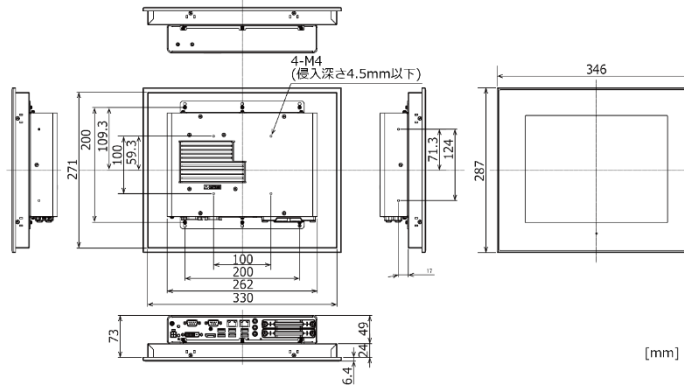


[mm]

XPT-T1000HX [15inch モデル]



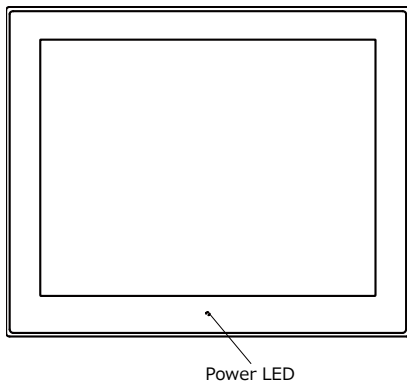
XPT-T1010LXC [12.1inch(PT-955LXC 互換)モデル]



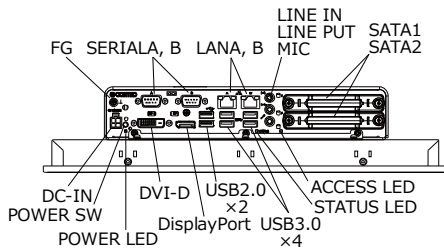
名称	機能
STATUS LED	ステータスLED
DC-IN	DC 電源入力コネクタ
LINE IN	ライン入力 (3.5Φ PHONE JACK)
LINE OUT	ライン出力 (3.5Φ PHONE JACK)
MIC IN	マイク入力 (3.5Φ PHONE JACK)
LAN A	Ethernet 1000BASE-T/100BASE-TX/10BASE-T RJ-45 コネクタ
LAN B	Ethernet 1000BASE-T/100BASE-TX/10BASE-T RJ-45 コネクタ
USB 3.0	USB 3.0ポートコネクタ×4
USB 2.0	USB 2.0ポートコネクタ×2
SERIAL A	シリアルポート A コネクタ (9ピン D-SUB・オス)
SERIAL B	シリアルポート B コネクタ (9ピン D-SUB・オス)
DVI-D	ディスプレイ (25ピン・メス)
DisplayPort	ディスプレイ (20ピン・メス)
SATA1	2.5インチ HDD/SSD スロット
SATA2	2.5インチ HDD/SSD スロット

各部の名称

正面



ディスプレイ底面



各部の機能

名称	機能
正面	
POWER LED	電源ON表示LED
ディスプレイ底面	
POWER SW	電源パワースイッチ
POWER LED	電源ON表示LED
ACCESS LED	ディスクアクセス表示LED

製品ラインナップ

本製品は、液晶サイズ、OS、記憶装置、RAID をご希望に応じてカスタマイズできる BTO モデルとセレクト済の標準モデルで提供しています。

BTOモデル

Base型式

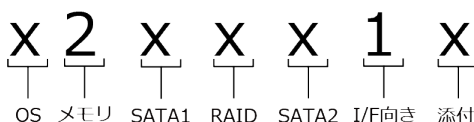
XPT-T10x0xxx



Base

型式	CPU	液晶サイズ/解像度
XPT-T1000LX	Core i7 7600U プロセッサ	12.1inch / XGA(1024 x 768)
XPT-T1000HX		15inch / XGA(1024 x 768)
XPT-T1010LXC	Core i5 7300U プロセッサ	12.1inch / XGA(1024 x 768) (PT-955LXC 互換)

Type



BTOモデル組み合わせ一覧

Base 型式	Type													
	OS		メモリ		SATA1 *1		RAID		SATA2 *2		I/F向き		添付	
XPT-T1000LX	0	なし	2	8GB	0	なし	0	なし	0	なし	1	縦向き	0	なし
					1	SSD(MLC) 256GB			1	SSD(MLC) 256GB				
XPT-T1000HX	1	Windows 10 IoT Enterprise 2019 LTSC	2	8GB	2	HDD 100GB	2	Software RAID	2	HDD 100GB	1	縦向き	1	ACアダプタ *3
					3	SSD(TLC) 256GB			3	SSD(TLC) 256GB				

*1 OS がインストールされています。OS プレインストールタイプの記憶装置の容量は、1GB を 10 億 Byte で計算した場合の値です。OS から認識できる容量は、実際の値より少なく表示される場合があります。

*2 RAID を選択した場合は、SATA2 スロットにディスクを装着しています。SATA1 と SATA2 スロットは同じディスクが装着されます。

*3 同梱の AC アダプタは「PWA-90AWD1(入力:100-240VAC、出力:12VDC 7.5A)」です。

標準モデル

12.1 インチ・XGA(1024 x 768)、Core i7 7600U プロセッサ搭載モデル

型式	OS	メモリ	SATA1	RAID	SATA2	添付
XPT-T1000LX-0230010	なし	8GB	なし	なし	なし	なし
XPT-T1000LX-0230011					なし	ACアダプタ *1
XPT-T1000LX-0230310					SSD(TLC) 256GB	なし
XPT-T1000LX-0230311	Windows 10 IoT Enterprise 2019 LTSC	8GB	SSD(TLC) 256GB	なし	なし	なし
XPT-T1000LX-1230010					なし	なし
XPT-T1000LX-1230011					なし	ACアダプタ *1
XPT-T1000LX-1230310					SSD(TLC) 256GB	なし
XPT-T1000LX-1230311					SSD(TLC) 256GB	ACアダプタ *1
XPT-T1000LX-1232310					SSD(TLC) 256GB	なし
XPT-T1000LX-1232311					Software RAID	ACアダプタ *1

*1 同梱の AC アダプタは「PWA-90AWD1(入力:100-240VAC、出力:12VDC 7.5A)」です。

15 インチ・XGA(1024 x 768)、Core i7 7600Uプロセッサ搭載モデル

型式	OS	メモリ	SATA1	RAID	SATA2	添付	
XPT-T1000HX-0230010	なし	8GB	なし	なし	なし	なし	
XPT-T1000HX-0230011						ACアダプタ *1	
XPT-T1000HX-0230310					なし		
XPT-T1000HX-0230311					ACアダプタ *1		
XPT-T1000HX-1230010	Windows 10 IoT Enterprise 2019 LTSC		SSD(TLC) 256GB		なし	なし	なし
XPT-T1000HX-1230011							ACアダプタ *1
XPT-T1000HX-1230310						なし	
XPT-T1000HX-1230311						ACアダプタ *1	
XPT-T1000HX-1232310		Software RAID	SSD(TLC) 256GB	なし			
XPT-T1000HX-1232311				ACアダプタ *1			

*1 同梱のACアダプタは「PWA-90AWD1(入力:100-240VAC、出力:12VDC 7.5A)」です。

12.1 インチ(PT-955LXC互換)・XGA(1024 x 768)、Core i5 7300Uプロセッサ搭載モデル

型式	OS	メモリ	SATA1	RAID	SATA2	添付
XPT-T1010LXC-1230010	Windows 10 IoT Enterprise 2019 LTSC	8GB	SSD(TLC) 256GB	なし	なし	なし

Intel、Intel Core、Celeron は、アメリカ合衆国およびその他の国における Intel Corporation の商標です。Microsoft、Windows は、米国 Microsoft Corporation の米国およびその他の国における登録商標です。その他、本書中に使用している会社名および製品名は、一般に各社の商標または登録商標です。