

IEEE802.11ax/ac/n/a/b/g 対応  
アクセスポイント 同時接続タイプ  
**ZCA5200**



※製品の仕様・色・デザインは、予告なしに変更することがあります。

**特長**

■Wi-Fi6、同時接続に対応

5GHz/1201Mbps と 2.4GHz/574Mbps 同時通信で最大 1775Mbps 対応。  
5GHz 帯(IEEE802.11ax/ac/n/a)では 20ch(W52/W53/W56)、2.4GHz 帯の IEEE802.11ax/n/g/b では 1~13ch から選択でき、電波干渉を考慮した柔軟な無線ネットワーク設置が可能です。また、11ax/ac 規格では 80/40/20MHz、11n 規格では 40/20MHz のバンド幅の通信に対応しています。

■PoE 給電機能 ※1 に対応

AC アダプタ(別売)や IEEE802.3at に準拠した PoE 給電機器(別売)を使用した LAN ケーブルによる電源供給に対応しています。

LAN ポート経由で IEEE802.3af 受電機器 1 台へ PoE 給電をすることが可能です。

■WPA3/WPA2/WPA や WEP を搭載

高度なセキュリティ規格 WPA3/WPA2/WPA を搭載しています。また、MAC アドレスフィルタリング、ESSID 隠しにも対応しています。

■コネクタ部を保護する取り付けブラケットを装備

いたずらなどのコネクタ部を保護するカバー(取り付けブラケット)を付属。カバーを取り付けた上ではセキュリティワイヤーの取り付けも可能で盗難対策も万全です。

※1 供給可能な電力値は、電源供給元の供給可能電力値から本体にて消費された電力値を引いた値となります。

**商品構成**

- 本体…1
- 取り付けブラケット…1
- タッピングネジ…4
- タッピングネジ用アンカー…4
- 天井設置用ネジ…4
- 天井設置用ナット…4
- 天井設置用ネジ座金…4
- 製品ガイド…1

本機器は、Wi-Fi6 同時接続(5GHz 帯 : IEEE802.11ax/ac/n/a と 2.4GHz 帯 : IEEE802.11ax/n/b/g)に対応した無線 LAN アクセスポイント(親局)です。

電源は AC アダプタ(別売)、PoE(IEEE802.3at 規格)(別売)の給電方式に対応しています。

※本内容については予告なく変更することがあります。

※最新の内容については、当社ホームページにある解説書をご覧ください。

※データシートの情報は 2022 年 9 月現在のものです。

**仕様**

**機能仕様**

項目	仕様
<b>有線 LAN</b>	
イーサネット規格	IEEE802.3(10BASE-T), IEEE802.3u(100BASE-TX), IEEE802.3ab(100BASE-T), IEEE802.3bz(2.5GBASE-T), IEEE802.3at(PoE PD(IN)), IEEE802.3af(PoE PSE(OUT)) ※1
データ転送速度	10/100/1000Mbps/2.5Gbps
通信方式	半二重(Half Duplex)、全二重(Full Duplex)
ポート数	2
<b>無線 LAN</b>	
<b>無線 LAN1</b>	
対応規格	IEEE802.11ax, IEEE802.11n, IEEE802.11b, IEEE802.11g
使用可能帯域幅	20/40MHz
接続可能端末数	512
チャネル	13ch (1 - 13)
データ転送速度 ※2	IEEE802.11ax 574 - 0.9Mbps[MCS0 - 11, 0.8us/1.6us/3.2us GI] IEEE802.11n 300 - 6.5Mbps[MCS0 - 15, Short/Long GI] IEEE802.11g 54, 48, 36, 24, 18, 12, 9, 6Mbps IEEE802.11b 11, 5.5, 2, 1Mbps
<b>無線 LAN2</b>	
対応規格	IEEE802.11ax, IEEE802.11ac, IEEE802.11n, IEEE802.11a
使用可能帯域幅	20/40/80MHz
接続可能端末数	512
チャネル	20ch (36, 40, 44, 48ch[W52], 52, 56, 60, 64ch [W53], 100, 104, 108, 112, 116, 120, 124, 128, 132, 136, 140, 144ch [W56])
データ転送速度 ※2	IEEE802.11ax 1201 - 0.9Mbps[MCS0 - 11, 0.8us/1.6us/3.2us GI] IEEE802.11ac 866 - 7.2Mbps[MCS0 - 9, Short/Long GI] IEEE802.11n 300 - 6.5Mbps[MCS0 - 15, Short/Long GI] IEEE802.11a 54, 48, 36, 24, 18, 12, 9, 6Mbps
セキュリティ	暗号化モード なし, WPA, WPA-PSK, WPA2, WPA2-PSK, WPA3, WPA3-SAE, WPA2-PSK & WPA3-SAE, WPA-PSK/WPA2-PSK Mixed Mode, WPA2(AES)/WPA(AES) mixed 暗号化方式 CCMP(AES), TKIP
電源	入力電圧範囲 48VDC±5% (DC ジャック) 定格入力電流 0.33A (48VDC 入力時、本体のみ、PoE PSE(OUT)機能未動作)
アンテナ	2(内蔵アンテナ) アンテナ最大利得 2.4GHz : 4dBi, 5GHz : 4dBi
外形寸法(mm)	218(W)×217(D)×59(H) (本体のみ) 218(W)×248(D)×68(H) (ブラケットあり)
質量	900g(本体のみ) 1,100g(ブラケットあり)

※1 供給可能な電力値は、電源供給元の供給可能電力値から本体にて消費された電力値を引いた値となります。

※2 無線LAN上の理論値であり、実際のデータ転送速度を示すものではありません。

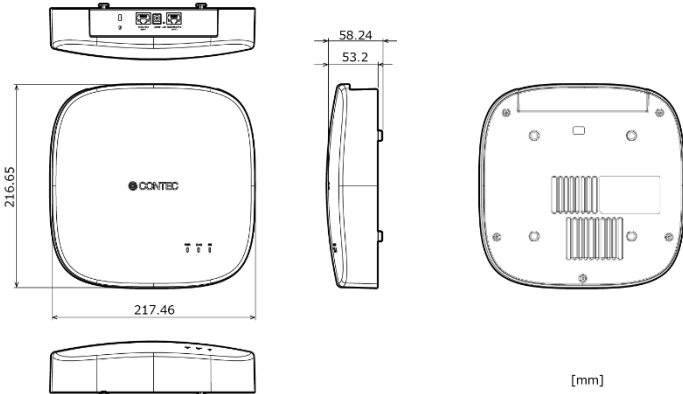
**環境仕様**

項目	仕様
使用周囲温度	-15 - +50℃
湿度	10 - 90%RH (ただし、結露しないこと)
静電分塵	特にひどくないこと
腐食性ガス	ないこと
耐ノイズ性 ※3	ラインノイズ 電源ライン: ±2kV、信号ライン: ±1kV (IEC61000-4-4 Level 3、EN61000-4-4 Level 3) 静電耐久 接触放電: ±4kV (IEC61000-4-2 Level 2、EN61000-4-2 Level 2) 気中放電: ±8kV (IEC61000-4-2 Level 3、EN61000-4-2 Level 3)
耐振動性	掃引耐久 10 - 57Hz/片振幅 0.15 mm, 57 - 150Hz/0.5G X、Y、Z 方向 各 40 分 (JIS C 60028-2-6 準拠、IEC 60068-2-6 準拠)
耐衝撃性	10G X、Y、Z 方向 11ms 正弦半波 (JIS C 60068-2-27 準拠、IEC 60068-2-27 準拠)
規格	電波法 工事機器規格、VCCI クラス A、RoHS 準拠

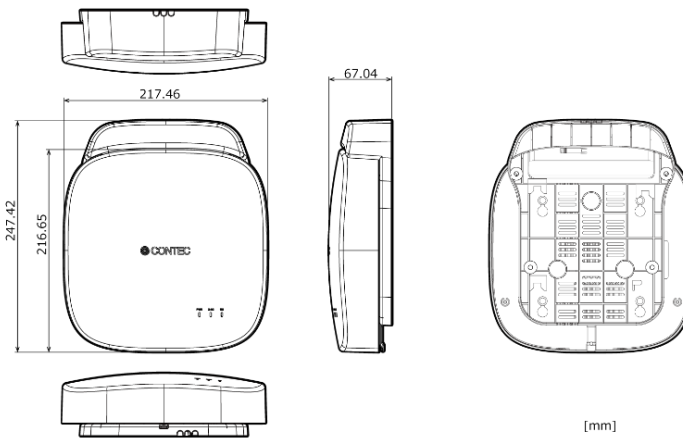
※3 オプション AC アダプタ ZC-AC4805 にて確認。

外形寸法

ブラケットなし



ブラケットあり

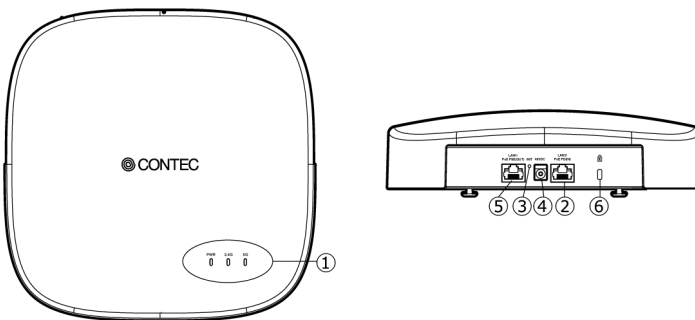


オプション

製品名	型式	内容
ACアダプタ	ZC-AC4805	ZCシリーズ用ACアダプタ(100VAC入力、48VDC出力)
PoEインジェクタ	POW-CB60AT	ギガイーサネット IEEE802.3at 対応 PoE 給電ユニット
	POW-CB70AT	10Gイーサネット IEEE802.3at 対応 PoE 給電ユニット

オプション品に関する最新情報は当社ホームページご確認ください。

各部の名称



No.	名称	機能
①	LED	動作する状態をLEDで示します。
②	LAN2/PoE PD(IN)ポート	LANケーブルを接続します。LANケーブルでの電源供給時は、802.3at 対応のPoE 給電機器とLANケーブルを接続することで本製品へ電源を給電することができます。
③	INITボタン	本製品を初期化する場合に使用するボタンです。
④	DCジャック	ACアダプタでの電源給電用のDCジャックです。
⑤	LAN1 PoE PSE(OUT)ポート	LANケーブルを接続します。PoE 給電機能により、802.3af 対応のPoE 受電機器とLANケーブルを接続することで802.3af 対応のPoE 受電機器に対して電源を供給することができます。
⑥	セキュリティスロット	市販のセキュリティワイヤーを取り付けることができます。

電源供給

本製品の電源供給は、以下の方法で行います。

1. ACアダプタ(ZC-AC4805)を使用する

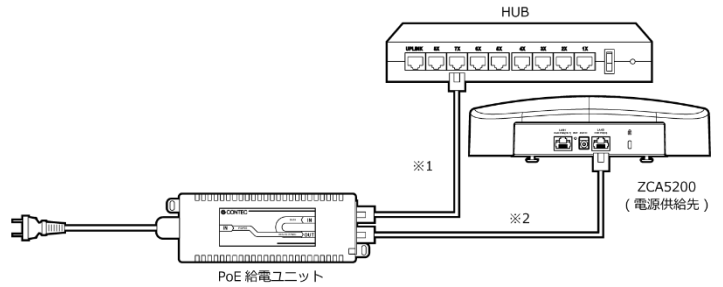
オプションのACアダプタ(ZC-AC4805)のDCプラグを本製品のDCジャックに接続してください。



2. PoE 給電ユニットを使用する

PoE PD(IN)への接続

本製品は、別売のPoE 給電ユニットなどのIEEE802.3at 準拠の電源供給機器からLANケーブルを用いた電源供給が可能です。詳細は、各電源供給機器の解説書を参照してください。



PoE 給電ユニットの入力側(DATA IN)とHUB(またはパソコン)、出力側(DATA&POWER OUT)と本製品(LAN2)をLANケーブルで接続します。

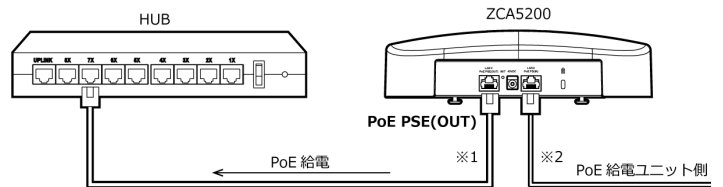
注意

- 電力供給先の本製品とHUB(またはパソコン)間のLANケーブルの全長は、100m(Max.)です。上図では、※1+※2≤100(m)となるようにしてください。
- 機器の故障や事故の原因となる恐れがありますので、PoE 給電機器の出力側LANケーブルをIEEE802.3at にご準拠していない機器に接続しないでください。

PoE PSE(OUT)への接続

本製品は、LANポート経由でIEEE802.3af 受電機器1台へPoE 給電をすることが可能です。

詳細は、各電源供給機器の解説書を参照してください。



注意

- 電力供給先の本製品とHUB(またはパソコン)間のLANケーブルの全長は、100m(Max.)です。上図では、※1+※2≤100(m)となるようにしてください。
- 機器の故障や事故の原因となる恐れがありますので、ZCA5200のLAN1 PoE PSE(OUT)にはIEEE802.3at にご準拠していない機器に接続しないでください。